



# ULTIMHEAT

---

## HEAT & CONTROLS



# ELEKTROMECHANISCHE UND ELEKTRONISCHE THERMOSTATE ZUM EINBAU

- Für diese Thermostate, die in verschiedene Kästen, Gehäuse und Schränke eingebaut werden: Siehe Kataloge Nr. 2 und 3
- Explosionsgeschützte Versionen: Siehe Katalog Nr. 4

Kontaktiere Uns



Wegen ständigen Produktverbesserungen dienen die hier gezeigten Zeichnungen und Beschreibungen nur zur Orientierung und können ohne Vorankündigung geändert werden.

Sektion 1	Übersicht	Seite Cat1-3-1-1~4	S1-S4
Sektion 2	Historische Einführung	Seite Cat1-3-1-1~4	S1-S4
	Technische Einführung	Seite Cat1-3-1-5~44	S5-S44
Sektion 3	Referenzliste	Seite Cat1-3-1-1~4	S1-S4

Thermostate zur Temperaturregelung				Seite Cat1-3-4-1~21	1-21
Sektion 4			Typ 4911	Schnappbarer Bimetall-Scheibenthermostat, ½" Scheibe, reduzierte Dicke 6mm, 10A, 250V	3-4
			Typ 4903	Schnappbarer Bimetall-Scheibenthermostat, ½" Scheibe, 12mm Dicke, 16A, 250V	5-6
			Diverse Modelle	Sektion Frostschutz- oder Abtau-Scheibenthermostat	7-8
			Typ 49JE	Technische Überformung von Thermostaten	9
			Typ 8G	20A Einpoliger Regelthermostat (für Haushaltsgeräte)	10-12
			Typ 8GB060500	Kolben- und Kapillarthermostat, Temperaturbereich 60-500°C	13
			Typ KQA	1-poliger Regelthermostat, verschiedene Bereiche bis 500°C	14
			Typ KO-V	Kolben- und Kapillarthermostat zur Hutschienenmontage. Elektrischer Anschlussblock an der Unterseite	15
			Typ 8C	3 × 16A Regelthermostate, gestaffelte oder fast gleichzeitige Kontakte	16-17
			Typ 8D	3 × 20A-Regelthermostate mit gleichzeitigen Kontakten	18-19
			Typ WLD	Kolben- und Kapillarthermostat für Drosselklappe von Holz- und Festbrennstofföfen	20-21




Elektronische Thermostate			Seite Cat1-3-5-1~8	1 - 8
Sektion 5		Typ 2PE2N6	Elektronischer Blindthermostat, 16A, für Temperaturregelung oder manuellen Rückstellbegrenzer	3
		Typ 2PE2P6	Elektronischer Thermostat, Knopfeinstellung, Fernfühler, Pt100-Temperaturfühler, Temperaturregelung oder manueller Rückstellbegrenzer	4
		Typ 2DNAP6	Elektronischer Thermostat mit Digitalanzeige, 10A	5-6
		Zubehör	Zubehör für 2PE2N6 und 2PE2P6	7-8

Manuelle Rückstellung und thermische Abschaltung			Seite Cat1-3-6-1~22	1-22
Sektion 6		Typ 4R05	Manuell rückstellbarer Bimetall-Scheibenthermostat mit Schnappfunktion, ½" Scheibe	3-4
		Typ 4REMR	Epoxidvergossener wasserdichter Scheibenthermostat, manuelle Rückstellung, 2-Leiter-Ausgang	5
		Typ 4C	3-poliger Scheibenthermostat, manuelle Rückstellung	6
		Typ 8L	SPNC Schutz-Temperatur-Begrenzer, manuell rückstellbar, fester oder einstellbarer Sollwert, ausfallsicher, 20A	7-8
		Typ 8A	Einpoliger Begrenzer mit manueller Rückstellung und fester Einstellung 20A/250V, 16A/400V. Sollwert bis zu 550°C	9-10
		Typen 8X und 8Y	SPNC (8Y) und DPNC (8X) Schutz-Temperatur-Begrenzer manuell rückstellbar, ausfallsicher, 20A, mit 1-poligem Umschaltkontakt als Option. Frontmontage, geringer Platzbedarf	11-12
		Typ 82	3-polig, manuelle Rückstellung, hoher Grenzwert, ausfallsicher, 3×25A 250V, 3×20A 400V	13
		Typ 83	3-poliger Schutz-Temperatur-Begrenzer, manuell rückstellbar, ausfallsicher, 20A, mit 1-poligem Umschaltkontakt als Option. Frontmontage, geringer Platzbedarf	14-15
		Type 85	3-poliger Schutz-Temperatur-Begrenzer, manuell rückstellbar, ausfallsicher, 3PNC, 25A	16-17
		Typ 86	3-poliger Schutz-Temperatur-Begrenzer, manueller rückstellbar, ausfallsicher, 3PDT 25A	18-19
		Typ 87	3-polige manuelle Rückstellung, Obergrenzen-Schutz, Fail-Safe, 3PNC, 25A 250/400V, mit geschützten großen M4-Schraubanschlussklemmen	20-21
		Typ 5MA3-F	Verdrahteter Thermoschutzschalter, 16A, 250V, für Hülleneinbau	22


Wegen ständigen Produktverbesserungen dienen die hier gezeigten Zeichnungen und Beschreibungen nur zur Orientierung und können ohne Vorankündigung geändert werden.



Wegen ständigen Produktverbesserungen dienen die hier gezeigten Zeichnungen und Beschreibungen nur zur Orientierung und können ohne Vorankündigung geändert werden.

Thermostat zur Temperaturregelung, mit manuellem Reset und Thermoschalter			Seite Cat1-3-7-1~6	1-6
Sektion 7		Typ 8H	1-polige Kombi-Regelthermostate 20A mit 2-poligem ausfallsicherem, manuell rückstellbarem Begrenzer	3-4
		Typ 8I	3-polige Kombi-Regelthermostate, 25(4) A 250VAC, 25(4)A 400VAC, mit 3-poligem ausfallsicherem, manuell rückstellbarem Begrenzer	5-6
		Typ 668I3PCB	Hilfsanschlussklemmenblock für Stern-Dreieck-Schaltung für 8I, zur Verwendung in Tauchsiedern 250/450V~	7

Thermostat-Zubehör			Seite Cat1-3-8-1~12	1 - 12
Sektion 8		Knöpfe für Thermostate		3 - 4
		Lünetten, Zifferblätter und Platten		5
		Wellendichtungen und Schutzhülsen		6
		Hüllen und Ösen		7
		Halterungen, Armaturen und Thermostat-Stutzen		8
		Zubehör für Scheibenthermostate		8
		Thermostat-Schachtschalter und Hezelement-Schalter		9
		Anschluss für Kolben- und Kapillarthermostat		10

 : Diese Produkte werden nicht von Ultimheat hergestellt.



Wegen ständigen Produktverbesserungen dienen die hier gezeigten Zeichnungen und Beschreibungen nur zur Orientierung und können ohne Vorankündigung geändert werden.



# Historische Einführung



Wegen ständigen Produktverbesserungen dienen die hier gezeigten Zeichnungen und Beschreibungen nur zur Orientierung und können ohne Vorankündigung geändert werden.



*Thermostate entstanden aus der Notwendigkeit, eine konstante Temperatur in alchemistischen Öfen und Brutschränken zu halten und Brennholz zu sparen. Dann folgte mittels diverser Techniken der Einsatz für Holzkohle, Leuchtgas, Elektrizität und flüssige Brennstoffe auf Erdölbasis.*

*Ihre Mechanismen wurden je nach den Bedürfnissen der Geräte diversifiziert: Brutkästen, Öfen, Industrie- und Haushaltskessel, Zentralheizungen, Warmwasserbereiter, Heizkörper, Gas- und Elektrokamine, Elektro- und Explosionsmotoren, dann alle Haushaltskochgeräte.*

*Ihre Funktionsprinzipien und ihre Konstruktion haben sich mit neuen Metallen und Legierungen weiterentwickelt: Invar, Beryllium- oder Phosphorbronze, Edelstahl, Tombak. Die Präzision der Geräte folgte der Entwicklung des Metallwalzens und der Bimetallbeschichtung. Gasgemische für Dampfdruckthermostate und Flüssigkeiten für Flüssigkeitsthermostate folgten der Entwicklung der Chemie.*

*Die Herstellung von Kapillarrohren aus Kupfer und später aus Edelstahl mit immer kleineren Durchmessern ermöglichte die Entwicklung von Geräten mit Fernmessung.*

*Die elektrische Isolierung, die lange Zeit auf Mikas und Mikanite beschränkt war, verbesserte sich mit dem Aufkommen der Duromere: Ebonit, Bakelit und Polyester, und schließlich die große Familie der Thermoplaste, die nach der Erfindung des Nylons entwickelt wurden. Die Gehäuse und Sockel folgten der gleichen Entwicklung.*

*Die elektrischen Kontakte, die anfangs von sperrigen und oxidierbaren Quecksilbergefäßen abhängig waren, wurden mit Quecksilberkolben unter Stickstoffgas effektiver, dann mit Trockenkontakten aus Silber und seinen Legierungen.*

*Die Erfindung der Schnappkontaktmechanismen ermöglichte den Einsatz in 220V-Stromkreisen und verlieh all diesen Geräten eine sehr lange Lebensdauer.*

*Die anfänglich sperrigen Mechanismen wurden durch die Entwicklung der Mikromechanik und die Übernahme von Uhrmachertechniken miniaturisiert.*

*Infolge der Miniaturisierung und der Automatisierung, insbesondere in den Jahren 1975-80, sanken die Produktionskosten.*

*Während einige Modelle verschwunden sind, oft infolge des Rückgangs ihrer Anwendungen, haben sich die Thermostate in einer Welt, in der die Sicherheit Priorität hat, stark verbreitet. Sie sind heute zu Dutzenden oder gar Hunderten unsichtbar in allen Heimen, in Haushaltsgeräten, in kleinen Elektromotoren, in Heizungen und in Fahrzeugen zu finden.*

*Dank ihrer bewährten Zuverlässigkeit, ihrer hohen elektrischen Schaltleistung und ihrer (scheinbaren) Einfachheit werden sie auch in einer Welt, in der die Elektronik eine immer wichtigere Rolle spielt, unersetzlich bleiben.*

*Weitere Informationen über die Geschichte der Thermostate finden Sie in «Outline of the Thermostats history», von Jacques Jumeau, 2020, veröffentlicht von Ultimheat, 256 Seiten mit mehr als 427 Abbildungen, die die Geschichte von 40 Thermostatenfamilien beschreiben.*



Wegen ständigen Produktverbesserungen dienen die hier gezeigten Zeichnungen und Beschreibungen nur zur Orientierung und können ohne Vorankündigung geändert werden.



# Technische Einführung

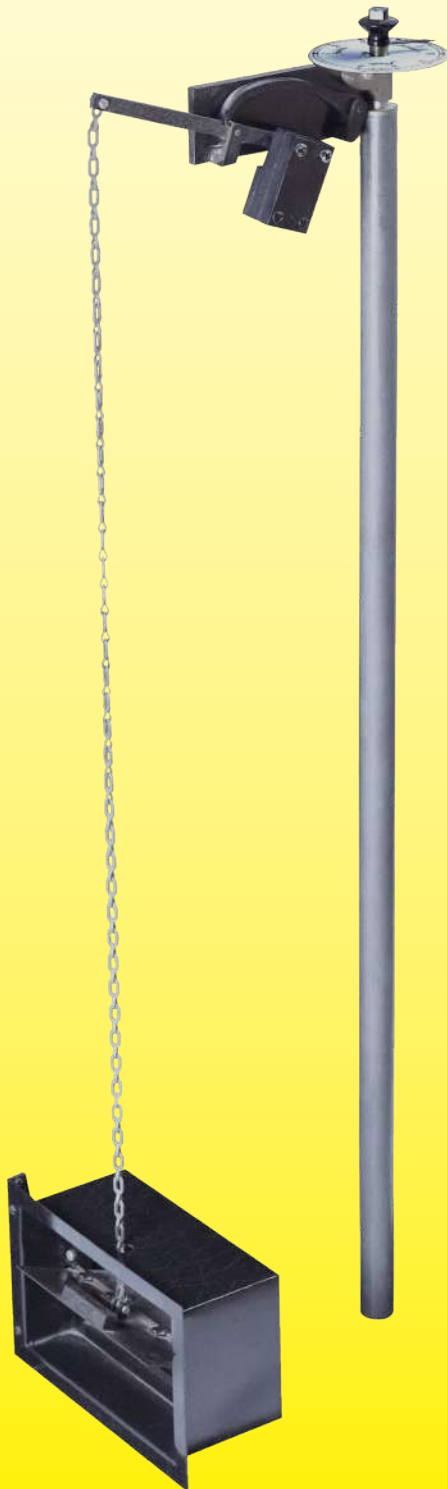


Wegen ständigen Produktverbesserungen dienen die hier gezeigten Zeichnungen und Beschreibungen nur zur Orientierung und können ohne Vorankündigung geändert werden.

Die Temperaturmessung hatte einen langen Vorlauf, der sich bis ins 18. Jahrhundert erst empirisch und dann allmählich immer genauer entwickelte, als Messskalen entwickelt wurden, Festpunkte für die Kalibrierung dieser Skalen und alle physikalischen Variationen, die mit der Temperaturänderung zusammenhängen, entdeckt wurden: Wärmeausdehnung von Gasen, Flüssigkeiten, Metallen und anderen Festkörpern, Verflüssigungstemperaturen, Siedetemperatur, Magnetismus, Thermoelektrizität, um nur einige zu nennen.

Doch erst als der Holzkohle-Mangel, die steigenden Heizmittelpreise und die Notwendigkeit einer präzisen Temperaturregelung hinzukamen, wurden Thermostate entwickelt. Der erste wurde Ende des 18. Jahrhunderts von dem französischen Ingenieur Jean Simon Bonnemain für Brutkästen entwickelt, mit dem ersten präzisen Bimetall-Stabthermostat im Jahr 1788 (damals "Gouverneur du feu" oder "régulateur du feu" (Feuerregler) genannt). Er wurde zur Regelung der Wassertemperatur des ersten Zentralheizungskessels mit Hilfe des ebenfalls von ihm erfundenen Thermosyphons verwendet.

Im ersten Viertel des 19. Jahrhunderts führte die enorme Entwicklung der Zentralheizung mit Warmwasser oder Niederdruckdampf zu einer Verallgemeinerung der verschiedenen Regelsysteme, vor allem bei den Niederdruck-Dampfkesseln, und die Einführung der Elektrizität für den Hausgebrauch Ende des 19. Jahrhunderts war der Auslöser für die Suche nach Thermostaten und deren Entdeckung in den ersten 50 Jahren des 20.



*1788. Der erste Stabthermostat mit dem Namen "Régulateur du feu" wird von dem französischen Ingenieur Jean Simon Bonnemain erfunden und gebaut, um die Temperatur in einer Brüterei in einem Vorort von Paris zu regeln, die durch den ersten Thermosyphon-Kessel beheizt wurde, der ebenfalls zu diesem Anlass erfunden wurde.*

## 1. Prinzipien der Temperaturerfassung

### 1.1 Bimetalle



#### 1.1.1 BIMETALL-BÄNDER

Das Bimetallband besteht aus zwei miteinander laminierten Metallen. Eines hat einen hohen Ausdehnungskoeffizienten, das andere einen niedrigen oder gar keinen. Wenn dieses Band erhitzt wird, verbiegt es sich proportional zur Temperatur. Diese Bimetallblätter sind meist flach und an einem Ende befestigt. Sie können aber auch spiralförmig gewickelt sein, wie oft bei der Konstruktion von Thermometern üblich ist.

#### 1.1.2 SCHEIBEN UND SCHEIBENVARIANTEN



In vielen Anwendungen ist es erforderlich, ein Bimetall herzustellen, das bei einer bestimmten Temperatur eine plötzliche Formveränderung aufweist. Zu diesem Zweck wird eine Bimetallscheibe gestaucht und zu einer Kuppel geformt. Temperaturänderungen führen zu einer Energieansammlung in der Scheibe, die bei einer bestimmten Temperatur von der konkaven in die konvexe Form schnappt. Eine sehr strenge Auswahl der Zusammensetzung, der Dicke, der Stanztiefen und der Wärmebehandlung ist erforderlich, um eine genaue, stabile und sich wiederholende Betriebstemperatur zu erhalten.

Ausgehend von der ursprünglichen runden Form wurden rechteckige Formen, Ovale, usw. entwickelt.

Die größte Schwierigkeit besteht darin, eine kleine Toleranz und ein kleines Differential bei der Betriebstemperatur zu erreichen.

Diese Schnappscheiben sind das Messorgan der meisten auf dem Markt befindlichen Temperaturbegrenzer.

## 1.2 DOPPELMETALL-AUSDEHNUNG

Bei der Doppelmetall-Ausdehnung handelt es sich um die unterschiedliche Ausdehnung von 2 verschiedenen Metallen, die nicht miteinander laminiert sind. Die thermische Ausdehnung von Metallen erzeugt eine enorme Kraft, die ausreicht, um zum Beispiel Eisenbahnschienen zu verbiegen, wenn die Dehnungsfugen nicht korrekt ausgelegt sind.

### 1.2.1 CARTRIDGES

Die Cartridge besteht aus einem äußeren dehnbaren Rohr, i. d. R. aus Edelstahl, und zwei nicht dehnbaren inneren Lamellen, i. d. R. Invar. Die Dehnung der Umhüllung ist eine Funktion der Temperatur. Bei einer Länge von etwa 100mm beträgt diese Ausdehnung 0,0020mm pro °C.



### 1.2.2 PARALLEL-LAMELLEN

Das Prinzip ist ähnlich wie bei den Cartridges, sie bestehen aus einer dehnbaren Kupferlegierungslamelle, an deren Enden jeweils eine bogenförmige Invarlamelle angeschweißt ist. Durch die Ausdehnung der Kupferlegierungslamelle wird der Abstand zwischen den beiden Lamellen verringert.



### 1.2.3 STÄBE

Die Stäbe bestehen aus einem äußeren dehnbaren Rohr aus Edelstahl, Kupfer oder Messing und einem inneren Invar-Stab. Die Ausdehnungswerte sind ähnlich wie bei den Cartridges. Dieses Prinzip liegt den meisten heutigen Warmwasserbereiter-Thermostaten zugrunde. Es ist sehr einfach und sehr zuverlässig und die Reaktionszeit ist sehr schnell, da das äußere Rohr selbst die Temperatur misst.

Durch die Verwendung von Streckmetall anstelle von Invar ist es möglich, Geräte mit vorausschauendem Regelverhalten zu erhalten, das dem proportionalen Verhalten elektronischer Regler sehr nahe kommt.

Die Verwendung desselben Metalls für das äußere Rohr und den inneren Stab ermöglicht Regelungen, die nur auf schnelle Temperaturänderungen ansprechen und in Brandmeldern verwendet werden.

Bei sehr hohen Temperaturen kann der Invarstab durch Quarz oder Aluminiumoxid ersetzt werden.



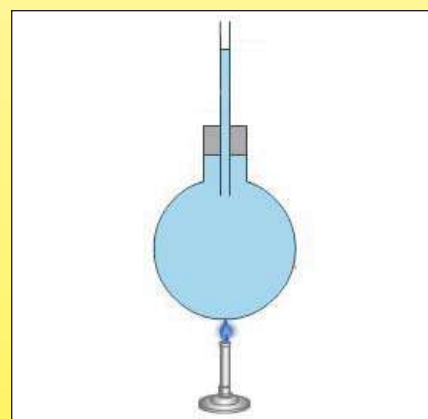
## 1.3 FLÜSSIGKEITSAUSDEHNUNG

Flüssigkeiten sind nicht kompressibel und dehnen sich wie Feststoffe aus. Die Ausdehnungskräfte sind sehr wichtig und entfalten eine beträchtliche Kraft in den Mechanismen.

Die Flüssigkeitsausdehnung wird in geschlossenen Baugruppen, den so genannten "Diastaten", genutzt, die aus einem Kolben, einer Kapillare, einem Balg oder einer Membran bestehen.

Die Ausdehnung der Flüssigkeit im Kolben wird durch die Kapillare auf die Membran übertragen, die sich aufbläst und eine Bewegung erzeugt. Die Ausdehnungsbereiche der Membranen liegen zwischen 0,4 und 0,8mm über den gesamten Messbereich. Die Volumina der Kolben werden so berechnet, dass sie eine spezifische Verdrängung für einen bestimmten Bereich ergeben. Die Gefriertemperatur der Flüssigkeit gibt die untere Einsatzgrenze an, die obere Grenze ist die Siedetemperatur. Eine Überschreitung dieser Grenzen führt meist zur Zerstörung des Diastats.

Die gute Wärmeleitfähigkeit der verwendeten Flüssigkeiten sorgt für eine kurze Ansprechzeit.



### 1.3.1 FLÜSSIGMETALLE

Quecksilber war die erste Flüssigkeit, die in Thermostaten verwendet wurde.

Seine erste Verwendung war das traditionelle Quecksilberthermometer.

Seine Ausdehnung ist von der Umgebungstemperatur bis 500°C nahezu linear.

Es ist ein hervorragender Wärmeleiter. Daher war es ideal für Flüssigkeitsthermostate. Aufgrund seiner Giftigkeit ist es jedoch im letzten Jahrzehnt praktisch verschwunden.



## 1.3.2 FLÜSSIGE METALLOIDE

Metalloide bilden den Grenzbereich zwischen Metallen und anderen Materialien. In Thermostaten werden nur Natrium und Kalium verwendet, besonders ein eutektisches Gemisch der beiden, NaK, das interessanterweise in einem weiten Temperaturbereich flüssig ist, von Raumtemperatur bis über 900°C. Es ist auch ein ausgezeichneter Temperaturleiter. Diese beiden Eigenschaften führten zu seinem Einsatz als Kühlmittel für Kernkraftwerke.

Für die Temperaturmessung ist zudem seine lineare Ausdehnung von Vorteil.

Seine Verwendung in Thermostaten ist relativ neu und entstand mit selbstreinigenden Öfen, weil es Geräte ermöglicht, die hohe Temperaturen aushalten.

Es muss jedoch in geschützten Geräten verwendet werden, die nicht mit Luft oder Wasser in Berührung kommen dürfen, da es bei Kontakt mit diesen Stoffen besonders reaktiv, entflammbar oder explosiv ist.

Außerdem ist es korrosiv und erfordert spezielle Diastate aus Edelstahl.



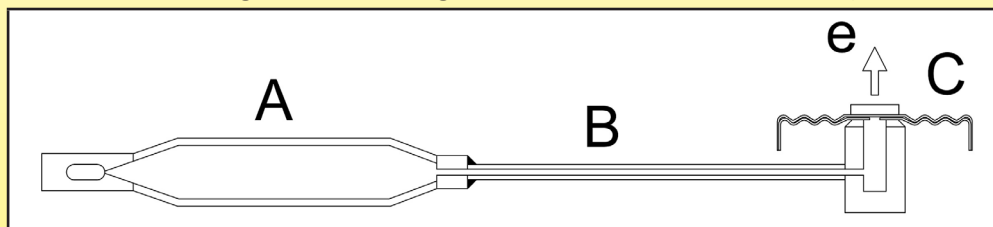
## 1.3.3 ÖLE

Viele Öle werden verwendet. Sie sind immer ein Kompromiss zwischen einem hohen Ausdehnungskoeffizienten, der kleine Kolben ermöglicht, einem möglichst hohen Siedepunkt, einer möglichst niedrigen Gefriertemperatur, einer guten Linearität im Ausdehnungsbereich, einer guten Wärmeleitfähigkeit und Ungiftigkeit. Zu den gebräuchlichsten gehören die Xylole, Öle, die in Wärmetauschern verwendet werden, und Silikonöle.

Mit diesen 3 Flüssigkeitstypen können Bereiche von -40°C bis 400°C abgedeckt werden.

## 1.3.4 Die thermische Drift (Korrekturfaktor) von Flüssigkeitskolben und Kapillarthermostaten

(Für eine detaillierte Analyse der Messverfahren für die K/K-Drift, der Ausfallsicherheitseffekte und häufiger Missverständnisse im Zusammenhang mit Kalibrierungstoleranzen siehe Abschnitt 1.3.5.)



**Die Kolben- und Kapillarthermostate haben eine geschlossene Untereinheit, die "Diastat" genannt wird.**

**Dieses Diastat, mit Kolben und Kapillare aus Kupfer oder Edelstahl, besteht aus 3 zusammengeschweißten Teilen:**

1. Der Kolben (A) mit dem größten Teil der Flüssigkeit zur Messung der Flüssigkeitsausdehnung in Abhängigkeit von der Temperatur. Er wird nach dem Einfüllen der Flüssigkeit an seinem freien Ende durch Schweißen verschlossen.
2. Die Kapillare (B), deren Außendurchmesser je nach Hersteller und Thermostat-Typ zwischen 1mm und 3mm variiert, dient zur Fernübertragung der Volumenzunahme der Flüssigkeit im Kolben.
3. Der Faltenbalg (C) aus zwei an den Rändern zusammengeschweißten flexiblen Schalen mit einem Durchmesser von 19mm bis 25mm (bei Industriegeräten manchmal bis zu 32mm), der die Vergrößerung des Flüssigkeitsvolumens im Kolben in eine mechanische Verschiebung (e) umsetzt.

Die Ausdehnung der Flüssigkeit in der Kapillare (B) und im Faltenbalg (C) hängt jedoch nicht mit der vom Kolben (A) gemessenen Temperatur zusammen, sondern mit der Raumtemperatur, in der sie sich befinden, und verursacht daher eine parasitäre Ausdehnung der Flüssigkeit und damit eine unerwünschte mechanische Verstellung.

Die Konstruktion eines Diastats zielt darauf ab, diese Verstellung zu minimieren, indem das Flüssigkeitsvolumen in (C) und (B) auf zwei Arten begrenzt wird:

- Durch Begrenzung des Kapillar-Innendurchmessers. Der Mindestdurchmesser ist ein Kompromiss zwischen den technischen Gestaltungsmöglichkeiten und den Biegespannungen der Kapillare, den zulässigen Druckverlusten in Abhängigkeit von der Viskosität der verwendeten Flüssigkeit und dem durch die Ausdehnung entstehenden Druck.

- Zum Faltenbalg: Beim Füllen des Diastats werden die beiden Membranen, die den Faltenbalg bilden, ohne Zwischenraum aneinander gepresst, so dass nur eine geringe Flüssigkeitsmenge dazwischen gelangt. Das Flüssigkeitsvolumen im Balg vergrößert sich jedoch stetig, da sich die Flüssigkeit im Kolben (A) durch Temperaturanstieg ausdehnt. Das Driftverhältnis bezieht sich also nicht nur auf das anfängliche Volumen im Balg, sondern nimmt mit den Temperaturen zu, da dieses Volumen mit dem Temperaturanstieg im Kolben zunimmt.

Das Gegenstück zu dieser Balg-Konstruktion mit geringer Flüssigkeitsmenge beim Füllen des Diastats ist, dass unterhalb dieser Fülltemperatur keine mechanische Verstellung möglich ist. Bei montierten Thermostaten ist eine Sollwerteneinstellung unterhalb dieser Temperatur, bei der der Balg leer ist, nicht möglich. Dieser Bereich unterhalb der Fülltemperatur wird als "Totzone" bezeichnet und entspricht i. d. R. dem Bereich, in dem keine Temperatur auf dem Thermostatknopf aufgedruckt ist.

Die parasitäre Drift eines Kolben- und Kapillarthermostats wird im Datenblatt in °C/°C oder °K/°K angegeben.

Sie hängt vom Volumenverhältnis zwischen Kolben und Kapillare + Balg ab. Ein großvolumiger Kolben ist weniger drifthanfällig, und eine kurze Kapillare verringert die Drift ebenfalls.

**Bei Festtemperatur-Thermostaten mit hohem Grenzwert führen kleine Kolben zu einer hohen Empfindlichkeit gegenüber der Umgebungstemperatur am Thermostatgehäuse.**

Wegen ständigen Produktverbesserungen dienen die hier gezeigten Zeichnungen und Beschreibungen nur zur Orientierung und können ohne Vorankündigung geändert werden.

Vergleichswerte für die thermische Drift in einem Membrandiastat mit  $\varnothing 19\text{mm}$  Membrandiastat, und einer Verschiebung "e" von 0,8mm für die Temperaturspanne (Näherungswerte)

Temperaturbereich	Drift mit 250mm-Kapillare ( $^{\circ}\text{K}/^{\circ}\text{K}$ )	Drift mit 900mm-Kapillare ( $^{\circ}\text{K}/^{\circ}\text{K}$ )	Drift mit 1500mm-Kapillare ( $^{\circ}\text{K}/^{\circ}\text{K}$ )
4-40 $^{\circ}\text{C}$	0,1	0,12	0,14
30-90 $^{\circ}\text{C}$	0,18	0,20	0,24
50-300 $^{\circ}\text{C}$	0,25	0,45	0,58

Diese Drift erklärt, dass die Kalibriertemperaturen der Thermostate für eine Umgebungstemperatur von  $23^{\circ}\text{C} \pm 2^{\circ}\text{C}$  (Standardumgebungsbedingungen gemäß EN60068-1) und normalerweise für eine eingetauchte Kapillarlänge von 80mm bis 100mm angegeben werden.

Beispiele für die Temperaturdrift eines Thermostats mit einer 1,5 m langen Kapillare (zu addieren zu den Kalibriertoleranzen)

Temperaturbereich ( $^{\circ}\text{C}$ )	Sollwert-Temperatur ( $^{\circ}\text{C}$ )	Effektive Kontaktöffnungstemperatur bei einer Umgebung von $0^{\circ}\text{C}$ am Thermostatgehäuse	Effektive Kontaktöffnungstemperatur bei einer Umgebung von $50^{\circ}\text{C}$ am Thermostatgehäuse
4-40	40	40+3,2	40-3,8
30-90	90	90+5,5	90-6,5
50-300	300	300+13,3	300-15,7

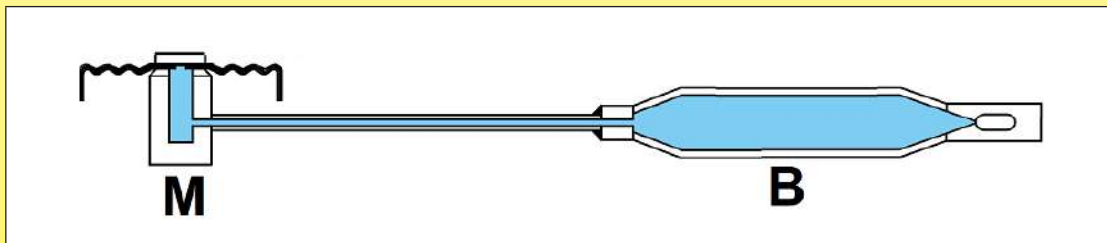
### 1.3.5 Eingehende Analyse: K/K-Drift bei Kolben- und Kapillarthermostaten

Die K/K-Drift des Sollwerts in Abhängigkeit von der Umgebungstemperatur am Gehäuse ist ein Merkmal von Kolben- und Kapillarthermostaten.

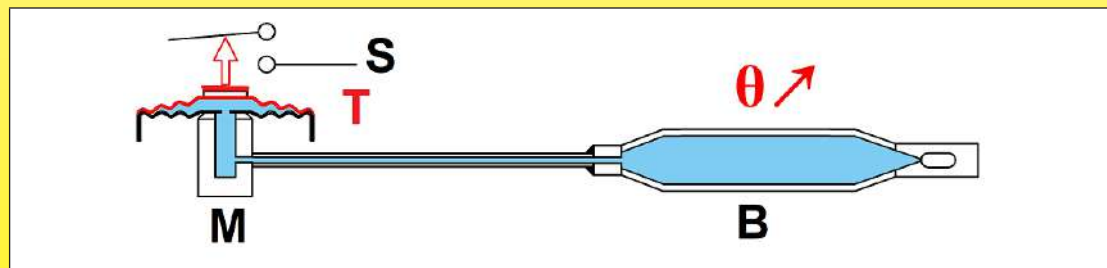
Die max. zulässigen Driften sind in Abschnitt 15 und im Anhang AA der Norm EN 60730-2-9 aufgeführt, obwohl diese Norm die Drift in Abhängigkeit von der Umgebungstemperatur auf Membranebene nicht speziell beschreibt. In Absatz "e" wird erklärt, dass bei Thermostaten für Haushaltsgeräte mit einem Sollwert  $\geq 60^{\circ}\text{C}$  die Drift bei  $60^{\circ}\text{C}$  oder am max. Sollwert geprüft wird. In Abschnitt 15.5.3.101 wird erklärt, dass Regelgeräte, die zur Einstellung durch Benutzer vorgesehen sind, auf die max. Betriebstemperatur eingestellt werden müssen, wenn nicht vom Hersteller anders angegeben.

### Allgemeine Beschreibung

Die Baugruppe aus Membran + Kapillare + Kolben wird als "Diastat" bezeichnet.



Während der Vakuumbefüllung des Diastats ist die Membran vollständig leer. Daher kann sich ihre Höhe nicht verringern, wenn die Temperatur am Kolben B sinkt. Diese minimale Membranposition wird als die Fülltemperatur bezeichnet. Unterhalb dieses Wertes sind keine Temperatureinstellungen möglich.



Die Flüssigkeitsmenge innerhalb der Membran, die bei der Fülltemperatur null beträgt, nimmt zu, wenn die Temperatur  $\theta$  der Flüssigkeit im Kolben B ansteigt, wodurch sich diese ausdehnt. Diese Ausdehnung wird dann vom elektrischen Kontaktmechanismus S gemessen, der die Temperatur regelt. Die Drift resultiert aus einer Nebenbewegung der Membran M aufgrund der Ausdehnung der inneren Flüssigkeit in Abhängigkeit von der Umgebungstemperatur T, obwohl nur die Ausdehnung der Flüssigkeit im Kolben B diese Bewegung verursachen sollte. Die durch diese Umgebungstemperatur bedingte Drift wird angegeben in Kelvin (negative Abweichung vom Sollwert) pro Kelvin Umgebungstemperatur (am Gehäuse).

## Messverfahren



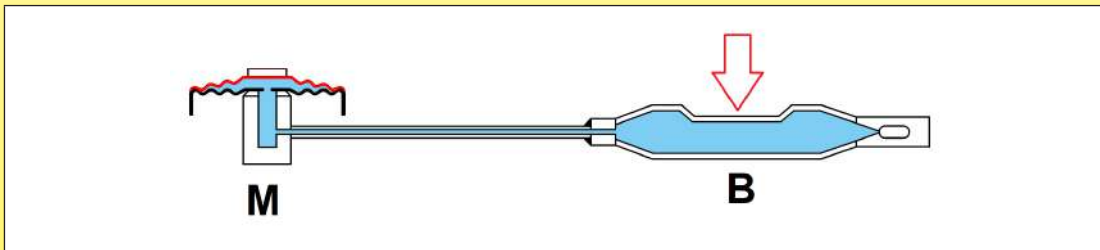
Beispiel für eine Prüfvorrichtung für Temperaturen bis zu 200°C an B und 150°C an M.

Diese Drift wird gemessen, indem das Teil mit der Membran in einen temperaturgeregelten Ofen E1 und der Kolben des Thermostats oder Begrenzers in eine Präzisionskalibrierkammer E2 eingebracht wird. Die Temperatur des Ofens E1 wird schrittweise zwischen 23°C und der Temperatur T variiert, für die der Thermostat zugelassen ist (diese Temperatur ist auf dem Thermostatkörper aufgedruckt). Die Temperatur von E2 wird auf den maximal möglichen Bereich des Thermostats eingestellt oder auf seine feste Temperatur bei nicht einstellbaren Geräten. Unter diesen Bedingungen ist die K/K-Drift am ungünstigsten, da sich zu diesem Zeitpunkt mehr Flüssigkeit in der Membran befindet. Die Verschiebung des Sollwerts wird gemessen und im Datenblatt des Geräts vermerkt.

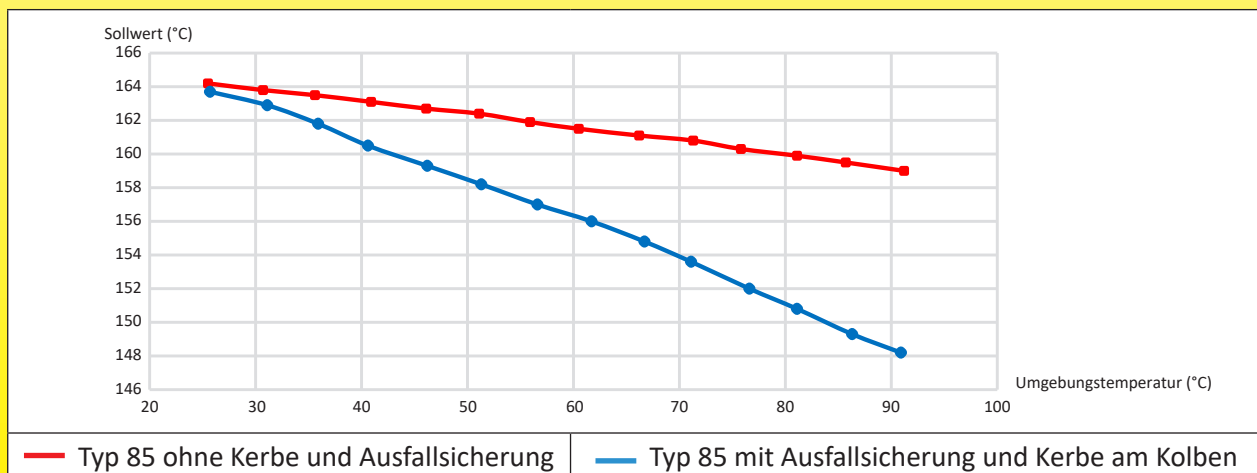
### Sonderfälle von ausfallsicheren Geräten und Geräten, deren Einstellbereich unterhalb der Umgebungstemperatur beginnt

Bei bestimmten Anwendungen muss der Thermostat unterhalb der Fülltemperatur des Diastats betrieben werden. Bei Raumtemperatur wird nach dem Befüllen eine Kerbe angebracht, um das Volumen des Kolbens B zu verringern, wodurch ein Teil der Flüssigkeit zur Membran M wandert. Die Tiefe dieser Kerbe ermöglicht es der Membran, sich bereits bei Temperaturen von bis zu -35°C zu bewegen, vorausgesetzt, die Füllflüssigkeit des Diastats erreicht weder den Gefrierpunkt noch eine Viskosität, die mit ihrer Bewegung in der Kapillare unvereinbar ist.

Dieser Druckaufbau ermöglicht auch die Erkennung von Kapillarbrüchen oder Leckagen, da die Membran durch ihre Elastizität oder eine Feder im Mechanismus in ihre ursprüngliche Leerposition zurückkehrt. Für die einwandfreie Funktion der Sicherheitsvorrichtung ist es erforderlich, dass sich die Membran bei Temperaturen von -10 bis -25°C nach unten verschiebt, was eine erhebliche Vergrößerung des Innenvolumens und somit einen hohen K/K-Wert zur Folge hat. (Siehe die Beschreibung der Funktionsweise von Sicherheitsthermostaten)



Beispiel eines Prüfergebnisses zur Messung der K/K-Drift bei einer Umgebungstemperaturschwankung von 25 bis 90°C an einem auf 165°C kalibrierten ausfallsicheren Begrenzer vom Typ 85 sowie an demselben Begrenzer ohne ausfallsichere Funktion und ohne Kerbe im Kolben.

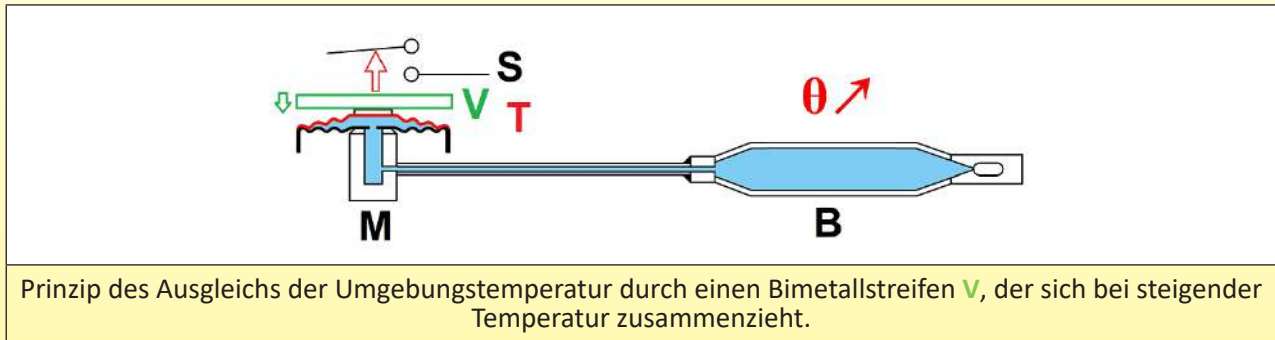




## Ausgleich der Umgebungstemperatur

In den Anfängen der modernen Diastaten, etwa um 1950/1960, hatte die Kapillarenherstellung noch nicht ihr heutiges technisches Niveau erreicht, und ihr Außendurchmesser lag bei über 2 mm, während ihr Innendurchmesser häufig 1 mm oder mehr betrug. Das Volumen der inneren Flüssigkeit lag oft in der Größenordnung eines Zehntels des Kolbenvolumens. Der Einfluss der Umgebungstemperatur auf das Flüssigkeitsvolumen in der Kapillare führte zu einer Zunahme der K/K-Drift. Dies machte die Entwicklung von Systemen erforderlich, um diese parasitäre Ausdehnung auszugleichen.

Die gängigsten Systeme bestanden aus einem Bimetallstreifen (V), der zwischen der Membran und dem elektrischen Kontakt angeordnet war. Dieses kostspielige System, das für jeden K/K-Driftwert angepasst werden musste, wurde mit dem Aufkommen von Kapillaren mit Außendurchmessern von 1 mm und sogar 0,9 mm überflüssig: Ihr Innendurchmesser beträgt heute etwa 0,25 mm, und das Volumen der verwendeten Flüssigkeit ist vernachlässigbar geworden, wodurch die Notwendigkeit eines Ausgleichs für die Umgebungstemperatur entfällt.



### Häufige Verwechslungen und Vermischungen von Umgebungstemperatur T, Toleranz am Kalibrierpunkt und K/K-Drift

- 1- Die Temperatur T, die auf dem Thermostat aufgedruckt sein muss, wird durch den max. Temperaturanstieg der elektrischen Anschlüsse, den Temperaturwiderstand des Kontaktmechanismus und den max. Standardwiderstand der Gehäuseisolierung bestimmt. **Sie gibt keinen Aufschluss über die max. Temperatur, bei der der Diastat betrieben werden kann.**
- 2- Die Norm EN 60730-2 legt in Absatz 15.1 fest: "Alternativ kann der angegebene Fertigungswert für Toleranz und Drift separat als Toleranz am Kalibrierpunkt ausgedrückt werden", was bereits in Abschnitt 15.4 der EN 60730-1 festgelegt war: "Bei Regelgeräten, die zum Betrieb in Geräte integriert werden sollen, müssen die Fertigungsabweichung und die Drift separat angegeben werden ...". **Dies verdeutlicht den Unterschied zwischen der Kalibrierungstoleranz und der Drift.**
- 3- Die Kalibrierwerte und ihre Toleranzen ("Fertigungsabweichungen") werden **stets für eine standardisierte Umgebungstemperatur von 23 ± 2°C** am Gehäuse angegeben, in dem sich die Membran des Diastats befindet.

**Aus diesen drei Punkten muss hervorgehen, dass die Toleranz des Sollwerts eines Thermostats nur für eine Umgebungstemperatur von 23°C gilt, dass diese Toleranz die K/K-Drift nicht einschließt und dass die max. zulässige Temperatur am Kolben und an der Membran unter dem auf dem Gehäuse aufgedruckten Wert T liegen kann.**

**Beispiel:** Betrachtet man einen Festtemperatur-Thermostaten mit einer Kalibriertemperatur von "Kontakt offen bei Anstieg" bei 4°C ± 3°C, einer Umgebungstemperatur T von 120°C (CE), einer max. Kolbentemperatur von 60°C und einem K/K-Koeffizienten von 0,12 (aufgrund der in den Kolben eingebrachten Kerbe zur Senkung seiner Fülltemperatur).

Die max. zulässige Drift bei einer Umgebungstemperatur von 60°C beträgt  $(60 - 25) \times -0,12 = -4,2°C$ . Im ungünstigsten Fall beträgt die Temperatur, bei der der Thermostat schalten kann, wenn der Kolben dieser Temperatur ausgesetzt ist, 4°C - 3°C (Kalibrierungstoleranz) - 4,2°C (K/K-Drift) = -3,2°C, **was außerhalb seines Einsatzbereichs als Frostschutz liegt.**

## 1.4 DAMPFDRUCK

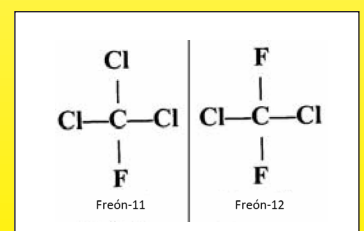
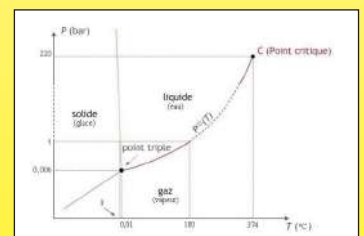
Bei diesem System geht es um ein Gemisch aus Flüssigkeit und gesättigtem Dampf, wie in einer Butanflasche, in der Gas und Flüssigkeit koexistieren.

In dieser geschlossenen Umgebung führt jeder Temperaturanstieg zu einem Druckanstieg und erheblichen Volumenänderungen.

Leider sind Gase komprimierbar, und selbst wenn es möglich ist, erhebliche Bewegungen zu erzielen, ist die vorhandene Kraft gering. Die Bewegungen sind nicht linear, und diese Systeme reagieren empfindlich auf Änderungen des atmosphärischen Drucks. Zu den wichtigsten verwendeten Füllstoffen gehören:

### 1.4.1 FREONEN

Sie werden aufgrund ihrer Verfügbarkeit und der vorhandenen Vakuumfüllsysteme für Kältemittelkreisläufe verwendet. Sie funktionieren auch bei niedrigen Temperaturen.



Stand: 26.06.2026

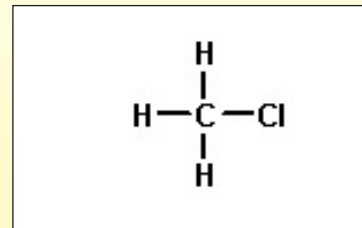
## 1.4.2 BUTAN UND PROPAN

Sie werden aus den gleichen Gründen wie oben verwendet, haben aber den Nachteil, dass sie brennbar sind.



## 1.4.3 SONSTIGE: METHYLCHLORIDE

Sie werden in Kapillarthmostaten und Membranen-Raumthermostaten verwendet.



## 1.5 ZUSTANDSÄNDERUNG

Bei Zustandsänderungsgeräten wird keine lineare Verschiebung gegen die Temperatur benutzt, sondern eine sofortige Änderung des Volumens bei bestimmten Temperaturen am Schmelz-, Gefrier- und Siedepunkt verschiedener Elemente.

So bewirkt z. B. der Gefrierpunkt von Wasser bei 0°C eine Volumenvergrößerung beim Schmelzen, aber auch der Übergang vom flüssigen in den gasförmigen Zustand, wenn Wasser bei 100°C kocht und verdampft.

Zustandsänderungssysteme nutzen daher diese besonderen Eigenschaften zahlreicher Elemente und Verbindungen.

### 1.5.1 WACHSE

Thermostatisches Wachs ist eine komplexe Mischung aus vielen Komponenten, die je nach Zusammensetzung eine unterschiedliche Schmelz-/Gefriertemperatur aufweisen. Bei dieser Temperatur kommt es zu einer starken Volumenveränderung. Wachse haben die charakteristische Volumenzunahme beim Schmelzen.

Solches System mit hoher Verdrängung, wird für Kfz-Thermostate verwendet, um den Wasser-durchfluss zu öffnen. Es ist auch in Heizkörperthermostaten üblich, ebenso wie in Mini-Jacks, die die Türen von Öfen, Waschmaschinen und anderen Geräten verriegeln.



### 1.5.2 LEGIERUNGEN MIT NIEDRIGER SCHMELZTEMPERATUR

Diese Schmelzlegierungen sind alle Nachfahren der von Darcey Anfang des 19. Jahrhunderts entdeckten Legierungen. Eine Legierung aus Zinn, Antimon, Blei, Wismut und anderen Metallen hat eine Schmelztemperatur zwischen 25°C und 200°C, je nach dem Anteil der einzelnen Bestandteile.

Ihre ersten Anwendungen waren das Öffnen des Ablassventils von Dampflokotiven. Das Schmelzen der Legierung bei einer bestimmten Temperatur dient dazu, ein mechanisches System auszulösen (Schmelzsicherungen) oder einen Stromkreis direkt zu öffnen (elektrische Sicherungen mit thermischer Abschaltung).



### 1.5.3 SIEDEN

Das Sieden einer Flüssigkeit führt in einem geschlossenen Kreislauf zu einem starken Druckanstieg. Dieser Druckanstieg kann durch lokales Sieden in einem Kapillar-Thermostat-Diastaten entstehen. Dies macht Thermostate über weite Entfernungen temperatursensibel, um beliebige Heißstellen an der Kapillare zu erkennen.

Sieden wird auch in Glaskolben verwendet, die zerbrechen, wenn die Flüssigkeit im Inneren kocht und ein mechanisches oder elektrisches System freisetzt. Die bekannteste Anwendung ist die Regelung von "Sprinkleranlagen" zur Branderkennung in Gebäuden.



## 1.6 ANDERE SYSTEME

### 1.6.1 DER CURIE-PUNKT

Die Curie-Temperatur ist die Temperatur, bei der ein Magnet seine Magnetisierung verliert. Die Temperatur wird durch Änderung der Legierungen beeinflusst. Dieser Magnetisierungsverlust setzt ein mechanisches oder elektrisches System frei.

Der Einsatz ist auf wenige spezifische Bereiche beschränkt, z. B. in Reiskochern.



## 1.6.2 FORMGEDÄCHTNIS

Einige Legierungen oder Verbindungen kehren bei einer bestimmten Temperatur in die Form zurück, die sie vor ihrer mechanischen Behandlung hatten. Wärmebehandlung und Zusammensetzung bestimmen diese Temperaturen.

## 1.6.3 AUSDEHNUNG VON GAS

Dieses System wird hauptsächlich für die Herstellung von Thermometern verwendet, da die vorhandenen Kräfte schwach sind und kaum einen Kontakt bedienen können. Es handelt sich um eine lineare Ausdehnung und ermöglicht eine lineare Skala in einem breiten Temperaturbereich.

Die verwendeten Gase sind hauptsächlich Helium und Argon.

Diese Systeme sind empfindlich gegenüber dem atmosphärischen Druck und erfordern ein Kompensationssystem.

## 2. Elektrische Kontakte



Da es zahlreiche Mechanismen gibt, haben wir beschlossen, nicht nach der Konstruktionstechnik zu unterscheiden, sondern nach der Arbeitsgeschwindigkeit, die das Schlüsselement darstellt.

## 2.1 ELEKTRISCHE KONTAKTSYSTEME

### 2.1.1 LANGSAMES ÖFFNEN/SCHLIESSEN

Bei Schleichkontakten bewegen sich beide Seiten langsam mit Geschwindigkeiten in der Größenordnung von 1/10mm pro Sekunde.

In normaler Atmosphäre entsteht ein elektrischer Lichtbogen, wenn die Kontakte nahe beieinander liegen.

Die Dauer dieses Lichtbogens ist eine Funktion der Spannung.

Bei Spannungen bis zu 24V DC oder 110V AC ist die Dauer des Lichtbogens kurz, unter 0,1s. Bei höheren Spannungen dauert der Lichtbogen viel länger, was zu einem vorzeitigen Verschmelzen des Kontakts und zu zahlreichen Funkstörungen führt.

Aus diesem Grund wird trotz der mechanischen Vorteile (Einfachheit, geringe Kosten, hohe Präzision) von der Verwendung von Schleichkontakten (bzw. Schleichschließern) in 230V-Stromkreisen für schnell schaltende Anwendungen abgeraten.



### 2.1.2 SCHNAPP-AKTION

Bei Sprungkontakten erfolgt die Kontaktöffnung mit viel höherer Geschwindigkeit, nämlich mit etwa 1 m pro Sekunde (100.000 Mal schneller als bei einem Schleichkontakt). Der Kontaktabstand zum Erlöschen des Lichtbogens wird in weniger als 1/1000 Sekunde erreicht. Es gibt keine Funkstörungen, und der Kontakt verschlechtert sich nicht wesentlich.

Diese Art von Kontakt ist mechanisch viel komplizierter und teurer, und erlaubt zudem keine Regelung kleinen Differentials. Sie eignet sich besonders für Regelgeräte mit 240V bzw. 400V. Zur Erzielung einer Schnappwirkung werden verschiedene Techniken eingesetzt:

- Die älteste Methode ist die Verwendung von Magneten an den Kontaktmessern. Das Magnetfeld nimmt mit der 4. Potenz der Entfernung ab. Die Anziehung zwischen beiden Messern erfolgt also über eine sehr kurze Strecke. Dieses System ist sehr zuverlässig, wird aber wegen der großen Zahl von benötigten Bauteilen derzeit nicht verwendet. Es wurde häufig bei den Nadelkontakten von Barometern, Manometern und Thermometern mit kreisförmigem Zifferblatt verwendet und war das erste Schnappsystem, das in Thermostaten eingesetzt wurde.

- Die heute gebräuchlichste ist das Energiespeichermesser, dessen Zeichnungen in den letzten Jahren vereinfacht wurden, was vor allem auf die Verbesserung von Beryllium-Kupfer-Legierungen und neue Konstruktionskonzepte zurückzuführen ist.





## 2.2 KONSTRUKTION

### 2.2.1 KONTAKT-MATERIAL

Vor der Entwicklung elektrischer Silberkontakte verwendeten die ersten elektrischen Thermostate Quecksilber. Flüssiges Quecksilber, das in einem Glaskolben mit zwei Elektroden eingeschlossen war, stellte den Kontakt zwischen ihnen durch Kippen her, oder einfacher gesagt, eine Metallnadel stellte durch ihre Bewegung den Kontakt mit der Oberfläche des Quecksilbers her.

Elektrische Kontakte sind derzeit Niete aus reinem Silber oder leicht legiert mit anderen Metallen oder Oxiden (Cadmium, Nickel, Zinn).

Silber wurde gewählt, weil es der beste bekannte Wärme- und Stromleiter ist. Der Kontakt verschleißt durch Mikroverdampfung bei jedem Öffnungs- und Schließvorgang. Diese Verdampfung ist proportional zur Stärke und Dauer des Lichtbogens. Die Wärmeleitfähigkeit des Silbers ermöglicht es, die beim Öffnen der Kontakte auftretenden Temperaturspitzen schnell abzubauen.

Seine sehr gute elektrische Leitfähigkeit ermöglicht Geräte mit sehr geringem Kontaktwiderstand, meist unter 3 mOhm. Es ist jedoch nicht rostfrei und wird allmählich von einer dünnen Silberoxidschicht überzogen, die nicht elektrisch leitfähig ist.

Diese Schicht verdampft leicht bei der Verwendung mit haushaltsüblichen Spannungen (120V, 230V). Bei der Verwendung von Niederspannung (weniger als 12V) und sehr geringen Strömen (einige Milliampere) reicht der beim Öffnen des Kontakts entstehende Lichtbogen jedoch nicht aus, um den Kontakt zu verdampfen. Aus diesem Grund werden die Kontakte bei Stromkreisen mit geringer Leistung durch eine dünne Goldschicht vor Oxidation geschützt.

### 2.2.2 KONTAKTSPALT

Nach dem Öffnen sind die Kontakte durch einen Spalt voneinander getrennt. Dieser Abstand kann je nach Gerät von 1/10 bis 3mm oder mehr variieren. Ein üblicher Wert bei Thermostaten ist 0,3 bis 0,4mm, was der von den elektrischen Normen geforderten Mikrounterbrechung entspricht.

Ein kleinerer Abstand, der die mechanische Voraussetzung für Geräte mit niedrigem Differential ist (siehe Definition unten), kann bei hohen Spannungen nicht verwendet werden, denn obwohl kein mechanischer Kontakt zwischen den beiden Kontakten besteht, kann bei 380V oder höheren Spannungen spontan ein elektrischer Lichtbogen entstehen: ungünstige Wetterbedingungen wie hohe Luftfeuchtigkeit können ausreichen.

Eine Methode zur Vergrößerung des Kontaktabstands, ohne dass sich die Thermostate wesentlich bewegen müssen, ist die doppelte Unterbrechung, die bei einigen Thermostaten mit manueller Rückstellung verwendet wird und die ebenfalls das Risiko des Kontaktverschweißens verringert.

## 2.3 EINSATZBEDINGUNGEN UND ELEKTRISCHE LEBENSDAUER

In den technischen Daten für einen elektromechanischen Thermostat wird die erwartete Lebensdauer in Bezug auf die mechanische und elektrische Lebensdauer beschrieben.

### Elektrische Lebensdauer

Sie wird als Mindestanzahl von Schaltzyklen (Öffnen und Schließen) angegeben, bei denen die angegebene Last ohne Verkleben oder Verschweißen der Kontakte und ohne Überschreiten der elektrischen Spezifikationen des Geräts erzeugt, getragen und unterbrochen wird.

### Mechanische Lebensdauer

Dies ist die Anzahl der Schaltvorgänge, die ein Thermostat unter Beibehaltung der mechanischen Unversehrtheit voraussichtlich ausführen kann. Die mechanische Lebensdauer wird normalerweise ohne Last oder Spannung an den Stromkontakten getestet und ist nicht Teil dieses Dokuments.

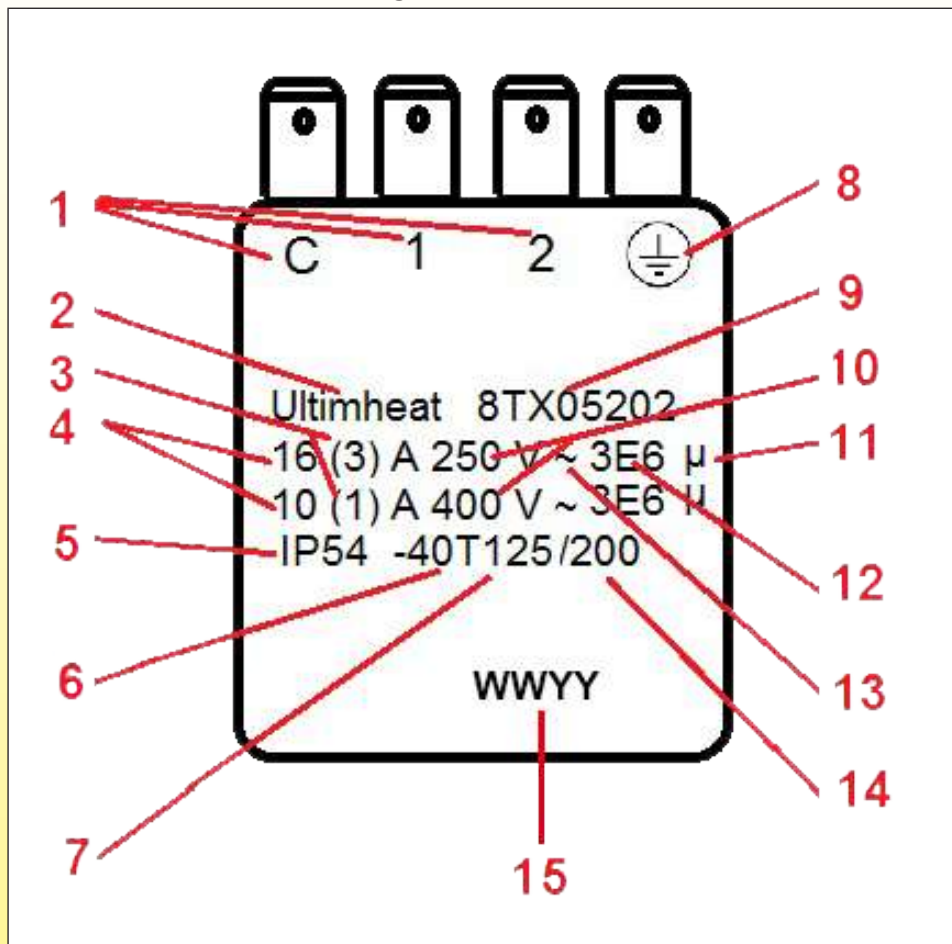
Die Schalterleistung wird von einer Vielzahl von Faktoren beeinflusst, darunter: Betriebshäufigkeit, Art der Belastung, Temperatur, Luftfeuchtigkeit und Höhenlage. Elektrische Nennwerte sind vorläufig in UL 1054, CSA22.55 oder IEC61058-1 (Schalter für Geräte) genormt. Die IEC60730-x-Normen legen Prüfverfahren und bevorzugte elektrische Lebensdauerklassen für elektrische Steuer- und Sicherheitsschalter fest. Diese Lebensdauerklassen sind (Zyklen): 300 000, 200 000, 100 000, 30 000, 20 000, 10 000, 6 000, 3 000 (1), 1000(1), 300 (2), 30(2)(4), 1(3).

- 1) Gilt nicht für Thermostate oder andere schnelle Schaltvorgänge.
- 2) Gilt nur für die manuelle Rückstellung.
- 3) Gilt nur für Vorgänge, die den Austausch eines Teils nach jedem Vorgang erfordern.
- 4) Kann nur bei der Wartung durch den Hersteller zurückgesetzt werden.

Die Tabellen mit den Nennwerten sollten für die meisten Anwendungen als Höchstwerte angesehen werden. Nachfolgend sind einige Einschränkungen aufgeführt, die bei der Verwendung für andere Lasten und Spannungen gelten.

Die Strombelastbarkeit von Thermostatschaltern ist in ihren technischen Datenblättern für eine ohmsche Last von 250V bzw. 400V AC und eine bestimmte Anzahl von Schaltvorgängen angegeben. Diese Werte sind, wenn genügend Platz vorhanden ist, auf dem Produkt aufgedruckt. In den meisten Fällen werden nur die obligatorischen Mindestangaben aufgedruckt. Die Zykluszahl wird nur ausnahmsweise aufgedruckt, ist aber einer der wichtigsten Parameter für die Abschätzung der erwarteten Lebensdauer des Thermostats.

## 2.3.1 Erläuterung der auf einem Thermostaten aufgedruckten Werte nach IEC60-730-1 § 7-2

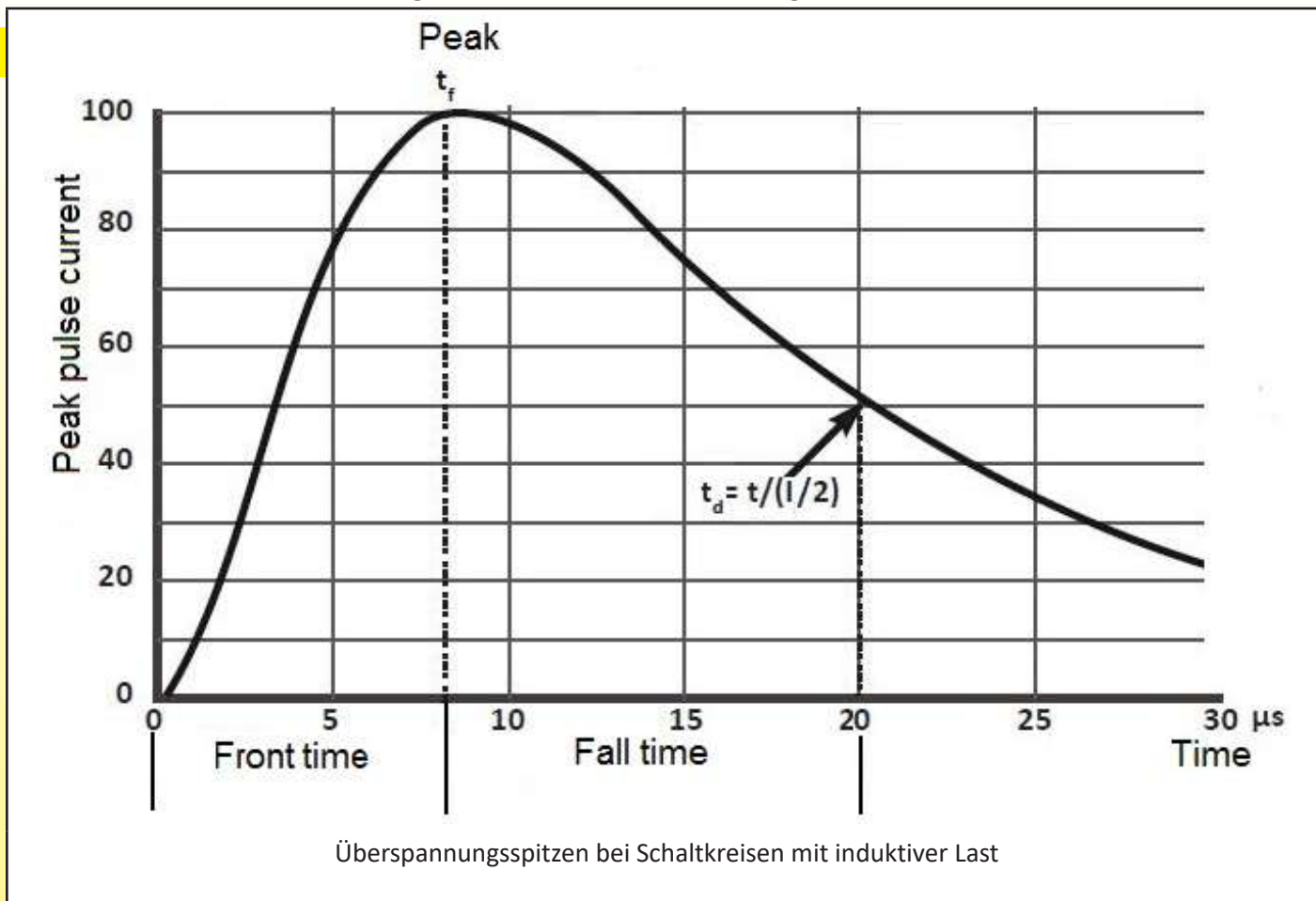


- 1: Kennzeichnung der Klemmen, die für den Anschluss von externen Leitern geeignet sind, und ob sie für die Leitung oder den Neutralleiter oder für beide geeignet sind.  
L muss im Vereinigten Königreich für die Leitung verwendet werden, in anderen Ländern gibt es keine Einschränkung. N muss für Neutralleiter verwendet werden, wenn die Klemmen verwendet werden müssen (alle Länder).
- 2: Name oder Handelsmarke des Herstellers.
- 3: Nennwert der induktiven Last mit Leistungsfaktor = 0,6 (Wenn der Wert der induktiven Last nicht aufgedruckt ist, können diese Kontakte für eine induktive Last verwendet werden, vorausgesetzt, der Leistungsfaktor ist nicht kleiner als 0,8 und die induktive Last überschreitet nicht 60% des für die ohmsche Last vorgesehenen Nennstroms).
- 4: Nennleistung der ohmschen Last mit Leistungsfaktor = 0,95 ± 0,05.
- 5: Schutzart des Gehäuses. Gilt nicht für Regelungen oder Teile davon, die als IP00, IP10, IP20, IP30 und IP40 klassifiziert sind.
- 6: Obere Temperaturgrenzen des Schaltkopfes (Tmax), falls anders als 55°C.
- 7: Untere Temperaturgrenzen des Schaltkopfes, wenn sie niedriger als 0°C sind.
- 8: Kennzeichnung der Erdungsklemme (falls vorhanden).
- 9: Eindeutige Typ-Referenz.
- 10: Nennspannung oder Nennspannungsbereich in Volt (V) (Frequenzaufdruck ist obligatorisch, wenn nicht für Bereich 50Hz bis einschließlich 60Hz).
- 11: Mikroabschaltung (reduzierter Kontaktabstand). Der Aufdruck ist nicht obligatorisch.
- 12: Anzahl der Schaltzyklen für jede manuelle Betätigung (für Thermostate mit manueller Rückstellung). Anzahl der automatischen Zyklen für jede automatische Betätigung (für Regelthermostat). Der Aufdruck ist nicht obligatorisch.
- 13: Für den Einsatz in alternativen Stromkreisen, 50Hz bis einschließlich 60Hz.
- 14: Temperaturgrenzen der Montageflächen (Ts), wenn mehr als 20K über Tmax.
- 15: Produktionsdatum oder Chargen-Nr.

## 2.3.2 SPANNUNG, WIDERSTANDS- ODER INDIKATIV-SCHALTKREIS, WINKELVERZOG (cos phi)

In Europa ist die gängigste Spannung 230V AC 50Hz. i. d. R. sind alle Geräte für diese Bedingungen ausgelegt. Beim Betrieb mit 400V müssen bestimmte Kontaktabstände eingehalten werden. Besondere Aufmerksamkeit muss jedoch dem Typ der zu steuernden Last gewidmet werden: Die elektrischen Nennwerte werden immer für eine ohmsche Last (cos phi = 1) angegeben. Anwendungen mit induktiven Lasten wie Motoren, Transformatoren, Spulen, Vorschaltgeräten oder kapazitiven Lasten wie Kondensatoren an ein- oder zweistufigen Motoren verursachen weitaus größere elektrische Überschläge zwischen den Kontakten. Diese induktiven oder kapazitiven Lasten schränken die Kontaktleistung stark ein.

## Reduzierung der elektrischen Kontaktleistung bei induktiven Lasten



Wenn ein Schalter eine induktive Last unterbricht, wird im Schaltkreis des Schalters eine ziemlich hohe elektromotorische Gegenkraft (Gegen-EMK) erzeugt. Je höher die Gegen-EMK ist, desto größer ist der Schaden an den Kontakten.

Die Menge des elektrischen Stroms, der durch den Kontakt fließt, hat direkten Einfluss auf die Lebensdauer des Kontakts. Die Stoßspannung ist der kritische Wert, dem der Schalter standhalten muss, wenn die Spannung durch das Schalten einer induktiven Last kurzzeitig ansteigt. Sie erzeugen eine Stromstoßwelle, deren Form i. d. R. eine Impulsbreite von 20 bis 50μs hat. Die Belastbarkeit des Stromstoßes wird durch seine Intensität und seine Breite bestimmt. Die Impulsbreite ist die Zeit, die vom Beginn des Impulses bis zum Absinken auf 50% seines maximalen Stromwertes gemessen wird. Die Abbildung zeigt eine 8/20μs Nennkurve.

### Stoßspannung der Motorlasten:

Während des Anlaufs kann ein Motor 600% oder mehr seines Betriebsstroms aufnehmen. So kann ein 3-Ampere-Motor während des Anlaufs 18 Ampere oder mehr ziehen. Außerdem wirkt ein Motor im ausgeschalteten Zustand als Spannungsgenerator, wenn er zum Stillstand kommt. Je nach Motor kann er eine Spannung in den Stromkreis zurückspeisen, die weit über der Nennspannung des Netzes liegt. Diese Spannungen, die an den Schaltkontakten auftreten, können einen zerstörerischen Lichtbogen zwischen den Kontakten verursachen, der zu einem vorzeitigen Ausfall des Kontakts führen kann.

### Stoßspannung der Lampenlasten:

Eine Wolframglühlampe hat bei kaltem Glühfaden einen anfänglichen Einschaltstrom, der das 10- bis 15-fache des Nennstroms beträgt.

### Induktive Lasten der Transformatoren:

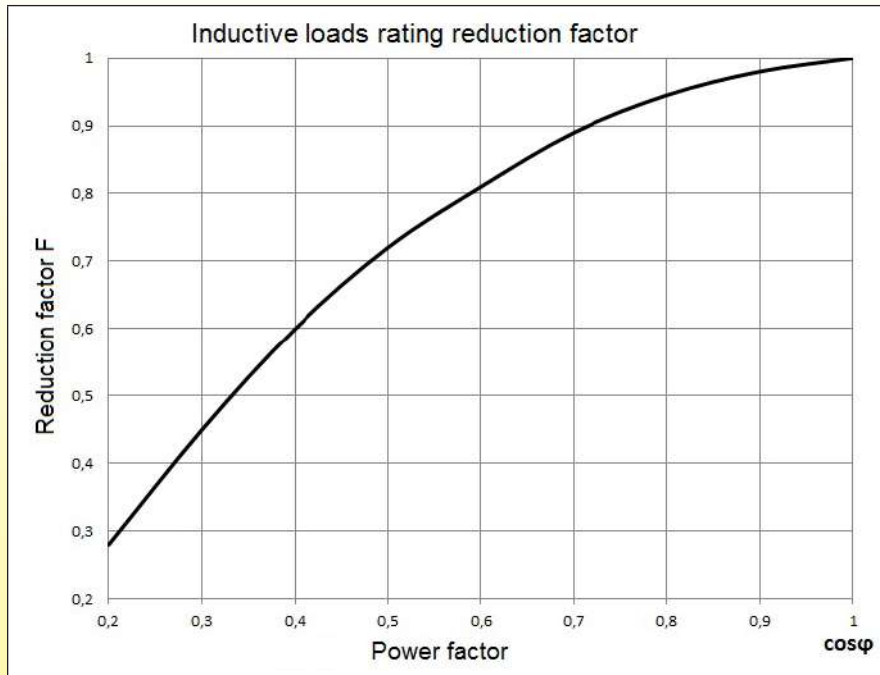
Wenn einem Transformator die Energie entzogen wird, kann sein Kern remanenten Magnetismus enthalten. Wird der Strom wieder angelegt, wenn die Spannung die gleiche Polarität wie die des remanenten Magnetismus hat, kann der Kern während der ersten Halbwelle des wieder angelegten Stroms in Sättigung gehen. Infolgedessen ist die Induktivität minimal, und es kann für einige Zyklen ein Einschaltstrom von vielleicht 1000% auftreten, bis der Kern aus der Sättigung kommt. Ebenso wie bei Motorlasten entwickelt der Transformator beim Abschalten der Stromversorgung eine Gegenspannung, die einen zerstörerischen Lichtbogen zwischen den Schaltkontakten hervorrufen kann.

### Lasten der verteilten Leitungskapazität:

Dies ist der Fall, wenn sich ein Schalter in großer Entfernung von der zu schaltenden Last befindet. In dem Moment, in dem sich die Kontakte schließen, lädt sich die verteilte Leitungskapazität auf, bevor der Laststrom fließt. Diese Kapazität kann wie ein anfänglicher Kurzschluss zu den Kontakten wirken und einen Strom ziehen, der weit über dem Laststrom liegt.



## Durchschnittlicher Korrekturfaktor für induktive Lasten (wenn keine Lichtbogenunterdrückungsvorrichtung verwendet wird)



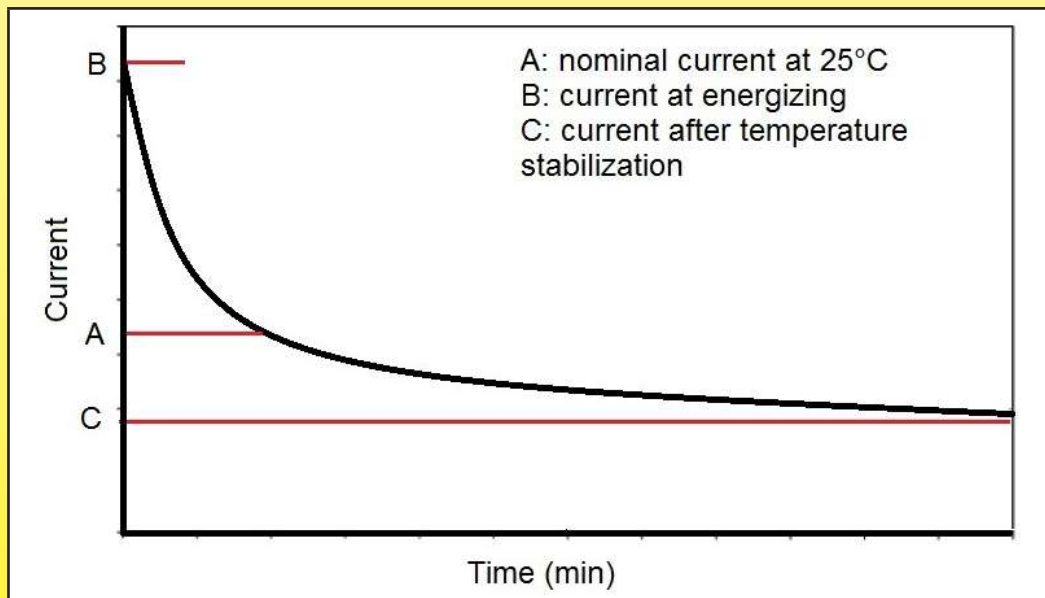
### Einschaltstromstoß der selbstregelnden Kabel

Hierbei handelt es sich um einen völlig anderen Effekt als bei kurzen transienten Strömen, die auf die Wechselwirkung zwischen Kontaktschaltung und Last zurückzuführen sind.

Dieser Stromstoß ist auf die PTC-Konstruktion des selbstregelnden Kabels zurückzuführen und benötigt mehrere Minuten, um sich abzubauen.

Oft hat das Heizkabel eine relativ niedrige Temperatur (und damit einen niedrigen Widerstand), wenn es zum ersten Mal eingeschaltet wird. Der niedrige Widerstand zieht daher einen hohen Einschaltstrom, der umgekehrt proportional zur Umgebungstemperatur ist. Er kann das Zweifache des vom Hersteller bei 25°C angegebenen Nennwerts erreichen. Prüfen Sie den Wert des Einschaltstroms anhand der Unterlagen der Kabelhersteller.

### Einschaltstromtrend des selbstregelnden Heizkabels



### Richtwerte für die Koeffizienten der durchschnittlichen Stromreduzierung (AC)

Ohmsche Last	Glühlampe**	Elektromagnetische Spule	Transformator	Einphasiger Motor	Dreiphasen-Motor	Selbstregelnde Heizkabel*
1	0,8	0,5	0,5	0,12/ 0,24	0,18/ 0,33	0,6

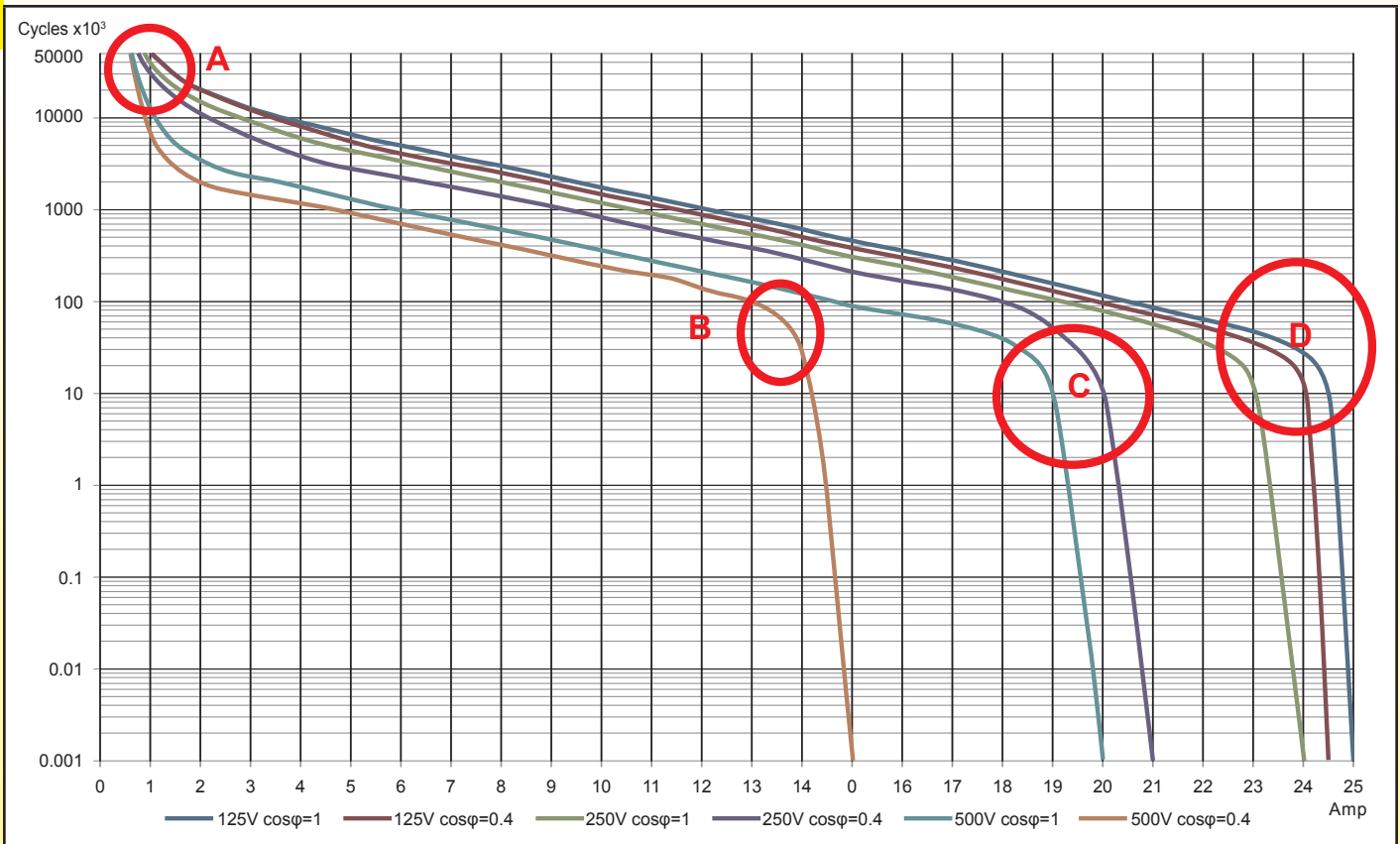
\* Durchschnittswert, abhängig von der Umgebungstemperatur des Kabels beim Einschalten, siehe Herstellerhandbücher und Norm CEI60898.

\*\* mit heißem Glühfaden.

Wegen ständigen Produktverbesserungen dienen die hier gezeigten Zeichnungen und Beschreibungen nur zur Orientierung und können ohne Vorankündigung geändert werden.



## Durchschnittliche elektrische Lebensdauer eines Thermostatschalters mit 15A 250V, 300.000 Zyklen



Durchschnittliche Näherungswerte für einen Schnappmechanismus mit Silberkontakten.

Charakteristische Punkte:

- A:** Zone des mechanischen Abbruchs des Kontaktmessers durch Metallermüdung.
- B:** Zone des schnellen Kontaktschmelzens aufgrund von induktivem Strom, hoher Spannung und hoher Stromstärke.
- C:** Zone der schnellen Kontaktbeschädigung durch große Lichtbögen.
- D:** Zone der Kontaktbeschädigung aufgrund der Erwärmung des Kontaktmessers durch den Jouleschen Effekt und den Verlust seiner elastischen Eigenschaften in Verbindung mit den elektrischen Lichtbögen.

### 2.3.3 AC UND DC

Bei Wechselstrom durchläuft die Spannung in jedem Zyklus den Nullpunkt, wodurch der Lichtbogen erlischt.

In Gleichstromkreisen durchläuft der Kontakt keine Nullspannung.

Der Lichtbogen erlischt also erst, wenn die Kontaktlücke groß genug wird, um den Lichtbogen zu unterbrechen (ein Phänomen, das bei Lichtbogenschweißgeräten auftritt).

Bei Thermostaten ist der Kontaktabstand i. d. R. gering, von 0,3 bis 0,5mm.

Bei Spannungen von mehr als 48V DC reicht dieser Kontaktabstand nicht aus, um den Lichtbogen zu löschen. Dieser hält durch die elektrische Leitfähigkeit der ionisierten Luft an, die durch den Stromfluss entsteht.

Die Kontakte verschleissen dann extrem schnell und können in wenigen Zyklen schmelzen oder schweißen, da der unidirektionale Stromfluss eine Metallübertragung zwischen den Kontakten bewirkt.

Jede Anwendung, die den Einsatz eines Thermostats in einem Gleichstromkreis mit mehr als 48V erfordert, sollte in Zusammenarbeit mit dem Lieferanten des Thermostats sorgfältig geprüft werden, damit zuverlässige technische Lösungen (vergrößerter Kontaktabstand, magnetische Löschung des Lichtbogens oder andere Kontaktschutzmaßnahmen) umgesetzt werden können.

### DC-Richtwerte für die Reduzierung des Ausschaltvermögens von Silberspringkontakten bei gleicher Lebensdauer in ohmschen Schaltkreisen

Strom	0,2mm Kontaktabstand	0,25mm Kontaktabstand	0,5mm Kontaktabstand
AC, 250V	15	15	15
DC, 8V	15	15	15
DC, 30V	2	2	6
DC, 120V	0,4	0,4	0,5
DC, 230V	0,2	0,2	0,25

Wegen ständigen Produktverbesserungen dienen die hier gezeigten Zeichnungen und Beschreibungen nur zur Orientierung und können ohne Vorankündigung geändert werden.



## HOCHFREQUENZ

Hochfrequenzanwendungen sollten vermieden werden, da sie Überhitzungsschleifen in den Kontaktmessern auslösen, die sie ausglühen lassen und ihre Flexibilität verändern. Das Kontaktmesser verliert seinen Schnappkontakt und die Kontakte verschweißen oder verschleifen vorzeitig.

### 2.3.4 ZYKLUSGESCHWINDIGKEIT UND ANZAHL DER ZYKLEN

Die Lebensdauer von elektrischen Kontakten ist, wie wir oben gesehen haben, das Ergebnis vieler Faktoren. Es ist wichtig, dass der Kontakt Zeit hat, die durch den Lichtbogen entstehende Wärme abzuführen. Zu schnelle Schaltzyklen (mehr als 0,5 pro Sekunde) führen zu vorzeitigem Verschleiß, da der Kontakt den Temperaturanstieg nicht abführen kann.

Die meisten Thermostate sind für eine hohe Lebensdauer ausgelegt:

- 100.000 Zyklen in Steuergeräten.
- 10.000 Zyklen in Sicherheitseinrichtungen.

Bei einigen Anwendungen kann die Anzahl der Zyklen wesentlich geringer sein. Ein Gerät, das für 100.000 Zyklen bei 1A ausgelegt ist, kann 25A für einige hundert Zyklen und sogar 100A oder 150A für 1 Zyklus aushalten.

Die erwartete Lebensdauer und Zyklenzahl ist ein sehr wichtiger Parameter für die Bestimmung eines Thermostats.

### 2.3.5 SCHUTZ DER KONTAKTE (Kondensatoren, Filter, Varistoren, Magnetblasen)

Mit Hilfe von externem Zubehör kann die Lebensdauer des Kontakts verlängert oder verbessert werden.

Diese Systeme sind alle darauf ausgelegt, die Dauer des Lichtbogens zu begrenzen.

- Das älteste ist die parallel zum Kontakt montierte Kapazität, die den Einsatz in Gleichstrom ermöglicht. Diese Lösung wurde vor einigen Jahrzehnten ausgiebig genutzt, als es noch Gleichstromversorgungen gab. Sie ist effektiv und preiswert.
- Der Filter (Induktivität und Kondensator) wird hauptsächlich bei Schleichkontakten eingesetzt, um Funkstörungen zu vermeiden. Er erhöht die elektrische Lebensdauer erheblich.
- Kürzlich entdeckte Varistoren absorbieren die beim Kontaktöffnen erzeugten Überspannungen und begrenzen die Dauer und Intensität des Lichtbogens. Sie verdoppeln oder verdreifachen die Lebensdauer, besonders bei induktiven Schaltungen.
- Der wenig verbreitete magnetische Schlag ist nur für Gleichströme gedacht. Ein starker Magnet, der sich um den Kontaktbereich herum befindet, lenkt den ionisierten Lichtbogen ab und schafft einen längeren Weg, der den Lichtbogen zum Erlöschen bringt. Dies ist die Lösung für hohe Leistungen bei 120V- und 230V-DC-Lasten.
- Induktivität: Dieses System wird in Reihe mit dem Schalter in unmittelbarer Nähe des Kontakts montiert. Wenn es gut konstruiert ist, hat es eine glättende Wirkung auf die Spannungsspitzen.

### 2.3.6 KONTAMINATION DER KONTAKTE

Das Vorhandensein einer Reihe von Chemikalien in der Atmosphäre kann sich nachteilig auf die Funktion und Lebensdauer der Kontakte auswirken. Insbesondere:

- Hohe relative Luftfeuchtigkeit: stärkere Lichtbögen, da die Luft einen Teil ihrer isolierenden Eigenschaften verliert.
- Anwesenheit von Ammoniak: Oxidation der Kontaktmesser, die aus Kupferlegierungen hergestellt sind.
- Vorhandensein von Silikonöl oder -dämpfen: Silikon auf den Kontakten unterbricht den elektrischen Strom, denn wenn Silikon durch den Lichtbogen verbrannt wird, verwandelt es sich in Kieselerde, ein hochtemperaturbeständiger Isolator.

### 2.3.7 VOM STROM DURCHFLOSSENE KONTAKTSYSTEME

In einigen kleinen Geräten (Temperaturbegrenzer) sind die an den Kontakten befestigten Bimetallbänder selbst die Temperaturfühler.

Diese Bänder sind aufgrund ihrer Beschaffenheit keine sehr guten Stromleiter. Der in ihnen fließende Strom führt dazu, dass sie sich durch den Joule-Effekt erwärmen, und diese Temperatur wird zur Temperaturmessung hinzugerechnet. Dies wird bei der Kalibrierung als "Stromempfindlichkeit" und "thermische Drift" bezeichnet.

### 2.3.8 OXIDATION DER KONTAKTE

Wir haben oben gesehen, dass der Kontaktwiderstand sehr niedrig war, in der Größenordnung von einigen Milli-Ohm. Unabhängig vom Strom, der durch ihn fließt, ist der Widerstand zu gering, um eine nennenswerte Erwärmung zu verursachen. Wenn jedoch aus dem einen oder anderen Grund (Verschmutzung, Oxidation, unzureichender Kontaktdruck, mechanische Verformung usw.) der Kontaktwiderstand zunimmt, erhitzt dieser Widerstand die Kontakte, wenn der Strom hoch ist, und kann sie so stark überhitzen, dass in der Nähe befindliche brennbare Materialien schmelzen oder verbrennen.

## 2.4 REGELUNGSAKTIONEN

### 2.4.1 TEMPERATURREGELUNG

Dies ist die erste Funktion eines Thermostats. Ein Kontakt zur Temperaturregelung, der regelmäßig einen Stromkreis öffnet und schließt. Es ist keine Sicherheitsfunktion. Die Kontakte müssen einer hohen Anzahl von Zyklen standhalten.

### 2.4.2 AUTOMATISCHE RÜCKSTELLUNG

Hier geht es um eine Temperaturbegrenzerfunktion, die im Falle einer Auslösung keinen Eingriff eines Bedieners erfordert. Diese Art von Kontakt soll vor einer Fehlfunktion warnen und die Produktzerstörung verhindern, wenn das Kontrollgerät nicht funktioniert oder defekt ist. Er wird zurückgesetzt, wenn die Temperatur wieder die zulässigen Grenzen erreicht. Die derzeitige Anzahl der Betriebszyklen dieses Aktionstyps liegt zwischen 300 und 10.000.

### 2.4.3 MANUELLE RÜCKSTELLUNG

Eine Temperaturbegrenzungsfunktion, die im Falle einer Auslösung den Eingriff eines Bedieners erfordert, um das Gerät zurückzustellen. Dieser Kontakttyp ist dazu bestimmt, vor einer Fehlfunktion zu warnen und das Produkt durch Abschalten der Stromversorgung zu schützen.

Die Rückstellung kann erfolgen, wenn die Temperatur in den zulässigen Bereich zurückkehrt. Die manuelle Rückstellung

Wegen ständigen Produktverbesserungen dienen die hier gezeigten Zeichnungen und Beschreibungen nur zur Orientierung und können ohne Vorankündigung geändert werden.

kann zugänglich oder verborgen sein. i. d. R. können sie nicht zurückgesetzt werden, ohne ein Werkzeug zu benutzen oder ohne eine Abdeckung zu entfernen.

Die derzeitigen Betriebszyklen dieser Art von Aktion liegt zwischen 300 und 10.000.

## 2.4.4 ELEKTRISCHE RÜCKSTELLUNG

Gleiche Funktion wie oben, jedoch ohne Rückstellknopf. Rückstellung erfolgt automatisch nach Abschalten der Stromzufuhr.

## 2.4.5 RÜCKSTELLUNG DURCH TEMPERATURABFALL

Hier geht es um eine automatische Rückstellung nach einem signifikanten Temperaturabfall, i. d. R. nahe der Umgebungstemperatur.

Diese Lösung wird nur sehr selten verwendet.

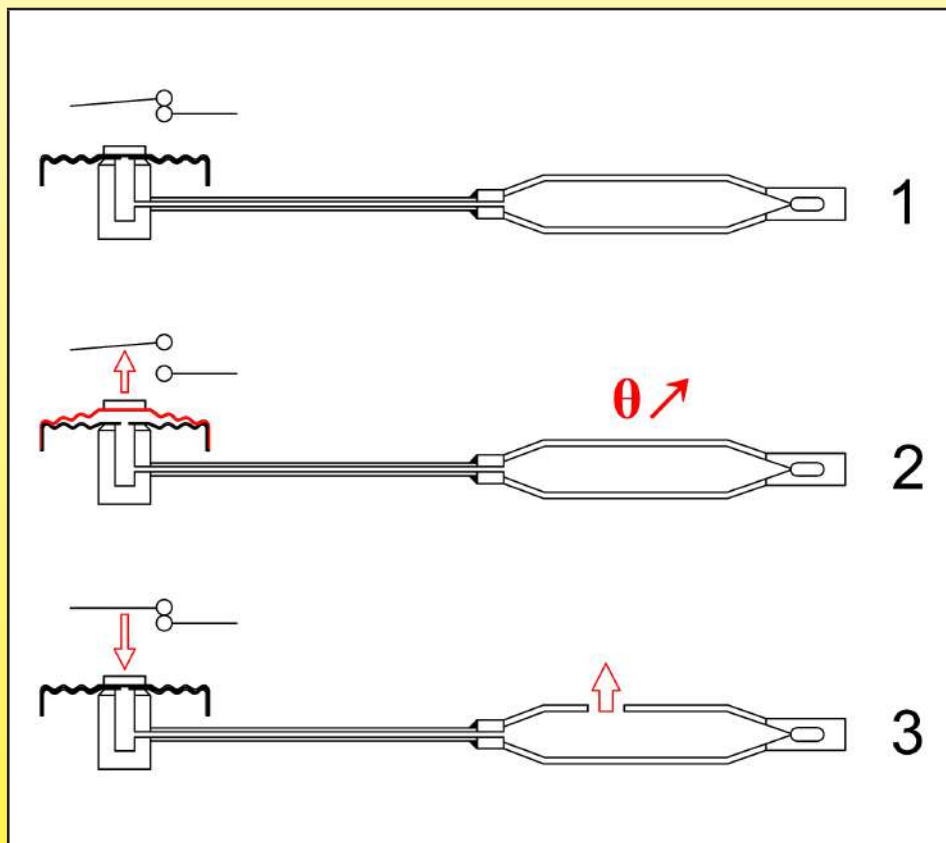
## 2.4.6 "ONE-SHOT"

Der "One-Shot" ist ein einmalig zu öffnender Kontakttyp. Er wird typischerweise als ultimative Sicherheitsvorrichtung verwendet, die die Stromzufuhr definitiv unterbricht. Ein Neustart der Anwendung erfordert einen vollständigen Austausch des Kontakts. Der Betriebszyklus beträgt 1. Diese Funktion kann durch das Schmelzen von Metalllegierungen, das Schmelzen von Kunststoffgranulat, das Zerschneiden von Glasperlen, das Auslösen einer Bimetallscheibe, deren Rückkehr in die Ausgangsposition selbst bei den kältesten Umgebungstemperaturen nicht möglich ist, ausgeführt werden.

## 2.4.7 FAIL-SAFE (AUSFALLSICHER)

Fail-Safe ist eine positive Selbstkontrolle des Gerätes. Jede Undichtigkeit oder jeder Bruch des Temperaturfühlers führt zur Abschaltung der elektrischen Versorgung. Diese Funktion ist bei Bimetallthermostaten (Scheiben-, Fühler, Bimetallthermostate) schwer zu definieren, aber bei Thermostaten mit Kolben und Kapillare bestimmt sie die Funktionsweise bei Undichtigkeit.

Die Fail-Safe Mechanismen in Kolben- und Kapillarrohrthermostaten



### Diastat Standardbetrieb:

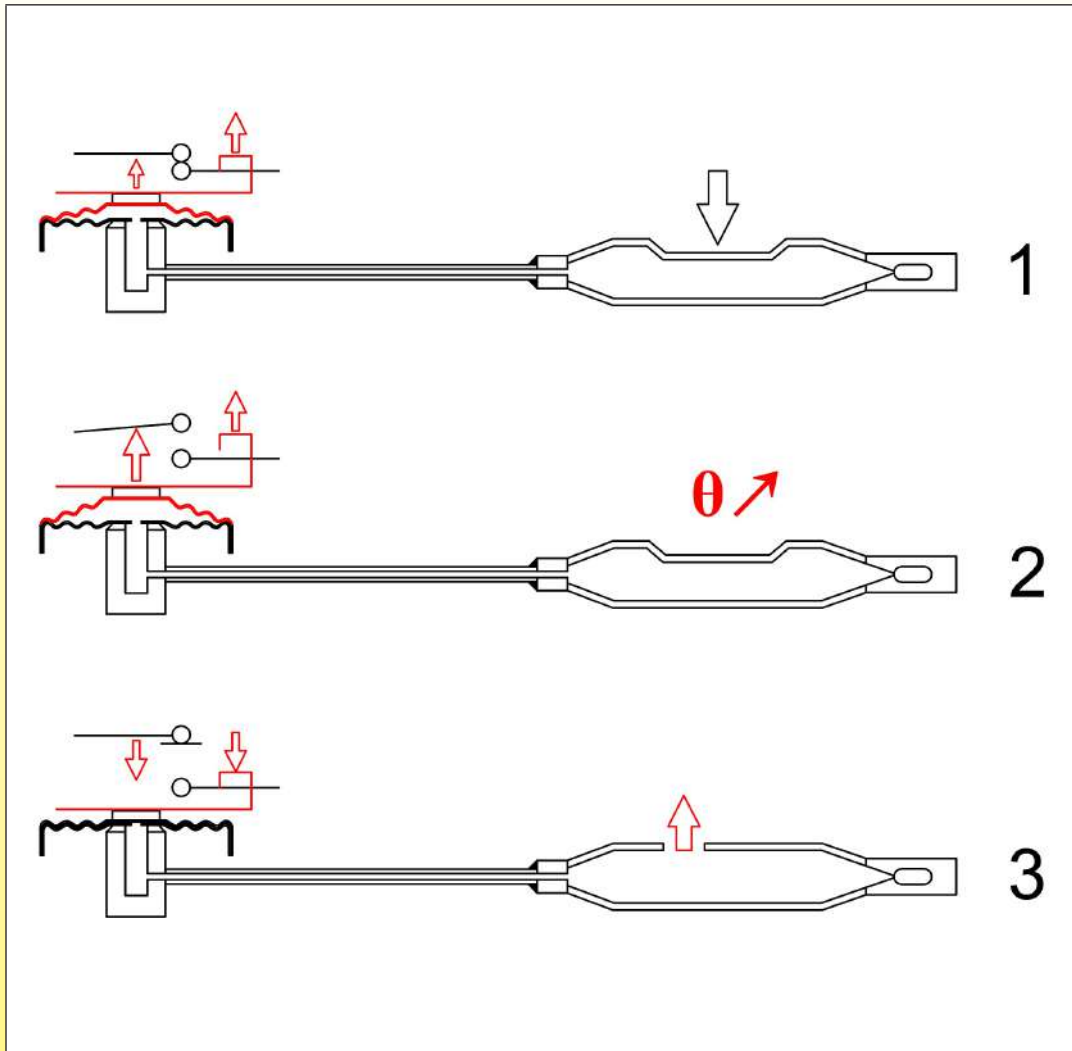
*In Stellung 1:* Ein Standard-Diastat ist in der Ausgangsposition, bei Raumtemperatur, dargestellt.

*In Stellung 2:* Die Temperatur des Kolbens hat den Sollwert erreicht, und das Aufblasen des Faltenbalgs hat das Öffnen des Kontakts bewirkt, wodurch die Erwärmung gestoppt wird.

*In Stellung 3:* Der Kolben (oder die Kapillare) ist undicht, der Balg bläht sich auf, der elektrische Kontakt schließt sich, und die Heizung wird wieder eingeschaltet. Aber es wird keine weitere Ausdehnung auf den Balg übertragen, und die Heizung kann weder gestoppt noch reguliert werden. Diese gefährliche Situation kann durch ausfallsichere Systeme vermieden werden. Positive Sicherheit wird vor allem bei Thermostaten mit manueller Rückstellung verwendet, die hinter einem Standard-Temperaturregler installiert sind.

**Es gibt zwei ausfallsichere Systeme mit unterschiedlicher Funktionsweise, die jeweils Vor- und Nachteile haben.**

## Ausfallsichere Systeme aufbasis von Flüssigkeitsausdehnung



Bei diesen Systemen wird nach dem Verschließen des Diastats bei Umgebungstemperatur eine kleine Beule auf dem Kolben erzeugt, die ein künstliches Aufblasen des Balgs bewirkt (1). Die gleiche Funktion kann auch durch Versiegeln des Diastats bei einer negativen Temperatur (-20, -30°C) erreicht werden. Auf diese Weise zieht sich der Balg auch bei Temperaturen unter Raumtemperatur zusammen.

Wenn die Temperatur am Kolben steigt (2), wird der bewegliche Kontaktteil durch den Balg betätigt. Wenn der Kolben oder die Kapillare undicht ist (3), wird der Balg unter der Dicke bei Raumtemperatur entlüftet, und ein Hilfsmechanismus (in rot) schiebt den festen Kontaktteil außerhalb der Reichweite des beweglichen Kontaktteils, wodurch der Kontakt geöffnet wird.

Dieses positive Sicherheitssystem ermöglicht eine einfache Einstellung der Auslösetemperatur der Thermostate, da der Mechanismus einem einstellbaren Thermostat ähnelt und die Kalibrierung daher den gesamten Temperaturbereich dieser einstellbaren Thermostate abdecken kann.

**Es hat jedoch zwei Nachteile:**

- Die künstliche Vergrößerung des Faltenbalgs vergrößert signifikant das Flüssigkeitsvolumen in seinem Inneren und erhöht damit seine Empfindlichkeit gegenüber der Umgebungstemperatur am Thermostatkopf.

**Beispiele für die Kalibrierpunkt-Drift bei einem manuell rückgestellten Thermostat mit 1,5m Kapillare, kalibriert bei 90°C**

Typ des Mechanismus	Sollwert-Drift bei Kopftemperatur von 0°C	Sollwert-Drift bei Kopftemperatur von 50°C
Mit Fail-Safe	90+8, 1	90-9, 5
Ohne Fail-Safe	90+5, 5	90-6, 5

- Wenn die Umgebungstemperatur unter den Gefrierpunkt fällt, zieht sich der Balg weiter zusammen und kann unerwartet die Sicherheit auslösen.

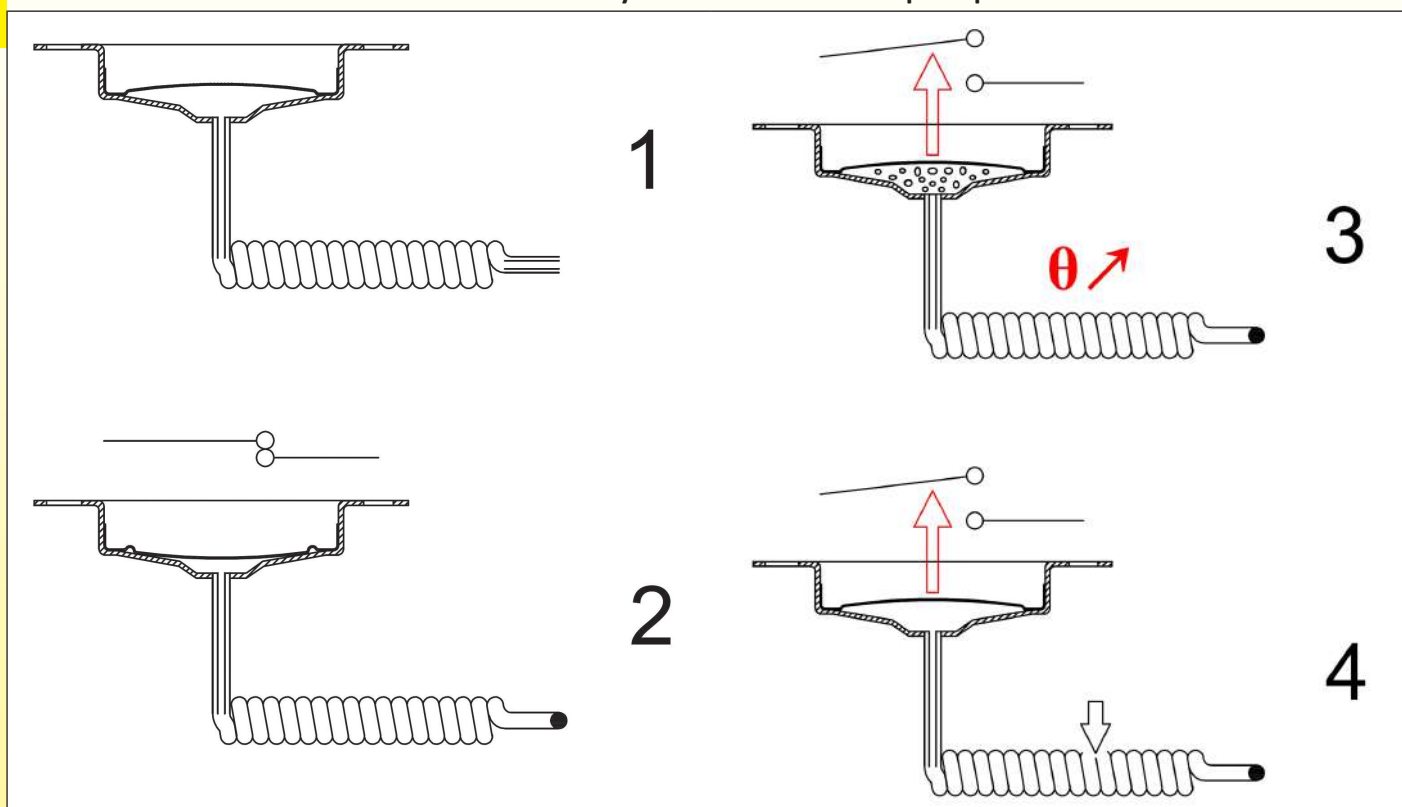
Diese Art der Fehltauslösung wird von der Norm EN60730 überwacht, die die Mindestumgebungstemperatur ohne Auslösung auf -15°C festlegt.

Bei Verwendung dieser Thermostate in Bereichen mit einer Umgebungstemperatur unter diesem Grenzwert ist es jedoch erforderlich, den Thermostatführer auf ca. 20°C zu erwärmen, um die Sicherheit zurückzusetzen, wenn sie ausgelöst hat.

Stand: 04.06.2026

Wegen ständigen Produktverbesserungen dienen die hier gezeigten Zeichnungen und Beschreibungen nur zur Orientierung und können ohne Vorankündigung geändert werden.

## Ausfallsichere Systeme nach dem Siedeprinzip



Bei den ausfallsicheren Systemen des Siedetyps besteht der Balg des Diastats aus zwei Schalen, von denen eine eingedrückt ist.

Diese Beule hat eine konvexe Form, wie eine Bimetallscheibe, und schnappt von konvex nach konkav, wenn sie einer Kraft ausgesetzt wird. Der Diastat ist vor dem Befüllen (1) so konstruiert, dass der Becher in der unbelasteten Stellung nach außen gewölbt ist.

Der Diastat wird dann unter Vakuum mit einer thermostatischen Flüssigkeit gefüllt und mit nach innen geschobenem Becher verschlossen (2). In dieser Stellung sind die elektrischen Kontakte geschlossen.

Im Falle eines Temperaturanstiegs siedet die Flüssigkeit bei der durch ihre Zusammensetzung bestimmten Temperatur. Die durch den Siedevorgang verursachte beträchtliche Volumenvergrößerung bewirkt eine Formveränderung des Bechers, der nach außen schnappt und den Kontakt öffnet (3). Nach dem Abkühlen der Flüssigkeit reicht die vom Diastat erzeugte Kraft, die zum Hineindrücken des Bechers erforderlich ist, nicht mehr aus, und es ist notwendig, ihn mit einem Rückstellknopf zu drücken, um ihn wieder in seine Form zu bringen.

Im Falle von Löchern oder Lecks im Diastat wird die Flüssigkeit im Inneren auf den atmosphärischen Druck eingestellt, und der Becher schnappt nach außen.

Dieses System ist besonders einfach und zuverlässig und erfordert keinen komplizierten Mechanismus. Es ist unempfindlich gegenüber der Umgebungstemperatur an der Kapillare oder am Kopf und löst nicht unerwartet aus, wenn die Umgebungstemperatur zu niedrig ist.

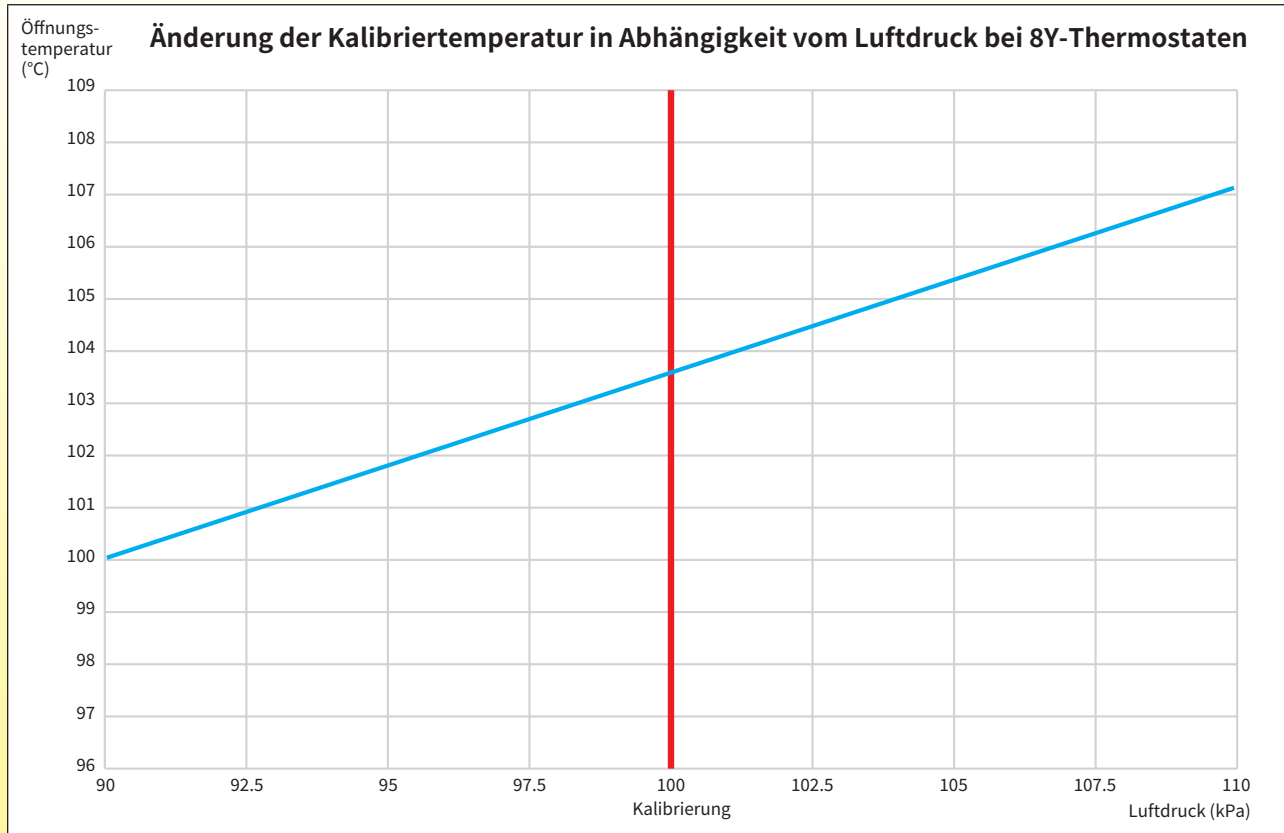
**Es hat jedoch, wie das vorherige, zwei Schwachstellen:**

- Die Auslösetemperatur hängt von der verwendeten siedenden Flüssigkeit ab (meist Mischungen aus Wasser, Glykol und Alkohol), weshalb sie praktisch auf Werte zwischen 60 und 170°C beschränkt sind.
- Sie sind empfindlich gegenüber dem atmosphärischen Druck und der Einstellpunkt variiert leicht mit der Meereshöhe.

## Einfluss des Luftdrucks auf den Sollwert von Siedepunkt-Thermostaten der Reihen 81, 82, 83, 8H, 8X, 8Y und 8Z

Diese Thermostate enthalten einen Diastat, dessen geschlossene Baugruppe unter Teilvakuum befüllt ist. Der äußere Teil der Membran des Diastats steht unter Luftdruck. Schwankungen des Luftdrucks haben daher einen geringen Einfluss auf den Sollwert der Thermostate, die auf 1013 mbar (hPa) kalibriert sind, d. h. auf den durchschnittlichen Luftdruck auf Meereshöhe. Je nach Wetterbedingungen schwankt dieser Druck um einige Dutzend Millibar (hPa) und variiert zudem mit der Höhenlage.

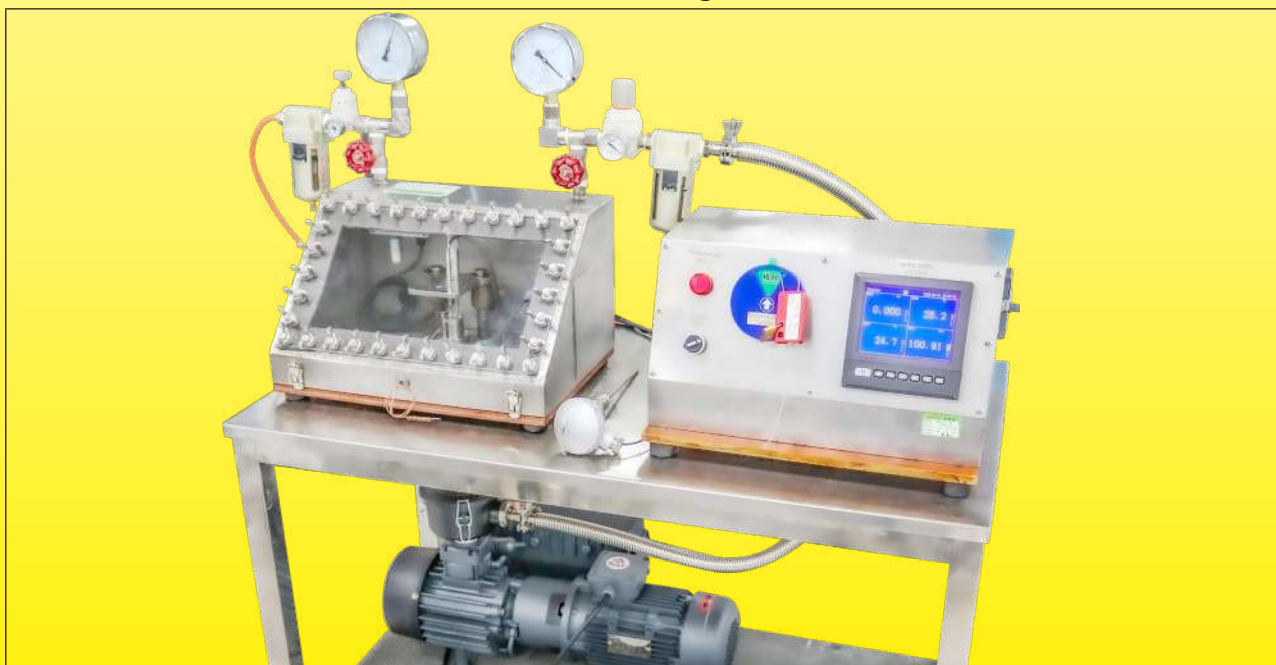
**Beispiel für die Schwankung des Sollwerts eines Thermostats, der auf 103,5°C auf Meereshöhe kalibriert wurde (gemessen in einer barometrischen Druckkammer im Ultimheat-Labor)**



## Druckschwankungen in Abhängigkeit von der Höhenlage

Höhenlage (m)	Luftdruck (mbar oder hPa)
0	1013
500	954.6
1000	898.8
1500	845.6
2000	795

## Ultimheat-Prüfgeräte



## 2.5 MEHRFACHE KONTAKTE

### 2.5.1 WECHSELKONTAKTE (SPDT: single pole double throw / Einpoliger Umschalter)

Der Umschaltkontakt ist ein Kontakt mit drei Anschlüssen. Es handelt sich um einen gemeinsamen, einen Öffner- und einen Schließkontakt. Bei Betätigung schaltet der Kontakt von einer Stellung in eine andere. So kann zum Beispiel die Heizung ausgeschaltet und gleichzeitig die Lüftung eingeschaltet werden.

### 2.5.2 SIMULTANKONTAKTE

Simultankontakte sind unabhängige Kontakte mit synchroner Wirkung.

Dies ist besonders wichtig beim Trennen eines dreiphasigen Stromkreises, da das Trennen der drei Phasen gleichzeitig erfolgen muss.

### 2.5.3 STAFFELKONTAKTE

Diese Kontakte werden durch dasselbe Messsystem, aber bei unterschiedlichen Temperaturen betätigt.

### 2.5.4 NEUTRALZONEN-KONTAKTE

Diese Kontakte sind Teil der Staffelkontakte, haben aber keine elektrische Wirkung zwischen ihren Schaltpunkten. Ihre besondere Anwendung ist die Klima- oder Kältetechnik.

Zum Beispiel schaltet der Kontakt Nr. 1 die Heizung bei 100°C aus, der Kontakt Nr. 2 schaltet die Lüftung bei 120°C ein. Zwischen diesen beiden Temperaturen ist keine Aktion erforderlich: dies ist die neutrale Zone.

### 2.5.5 EINSTELLBARE DIFFERENZIALKONTAKTE

Das Differential ist der Temperaturunterschied zwischen dem Moment, in dem das Gerät einen Kontakt betätigt (öffnet), und dem Moment, in dem er aufgrund des Temperaturabfalls, der durch das Öffnen des Kontakts entsteht, zurückgesetzt wird.

Je nach Art des Kontakts können diese Differentiale große Spannen haben.

Das einstellbare Differential ist ein System, das es dem Benutzer erlaubt, es zu ändern.

Aus technischen und finanziellen Gründen ist der einstellbare Differentialmechanismus den industriellen Systemen mit Gasausdehnung vorbehalten.

### 2.5.6 MISCHKONTAKTE

Mischkontakte sind eine Kombination aus den oben genannten Systemen.

Die häufigste Kombination ist ein Steuer- und ein Rückstellkontakt oder ein Steuer- und ein One-Shot Kontakt.

### 2.5.7 FLAMMSICHERE KONTAKTE

Ein flammsicherer Kontakt ist ein Kontakt, bei dem der Lichtbogen, den er erzeugt, keine Explosion außerhalb seines Gehäuses auslösen kann.

Der elektrische Lichtbogen wird nicht gelöscht.

Es gibt einen Unterschied zwischen Geräten, bei denen nur der elektrische Kontakt geschützt ist, und solchen, bei denen der gesamte Mechanismus geschützt ist.

### 2.5.8 KONTAKTE MIT FLAMMENSICHERER KAPSEL

Bei diesen Geräten ist nur der Mechanismus des elektrischen Kontakts durch eine flammsichere Kapsel geschützt. Die elektrischen Verbindungen werden am Ende eines Kabels hergestellt, das an der Kapsel des Kontaktbereichs befestigt ist, und müssen außerhalb des Gefahrenbereichs oder in einem geeigneten Anschlusskasten hergestellt werden.

Diese Lösung erlaubt kleine Bauformen und niedrige Kosten.

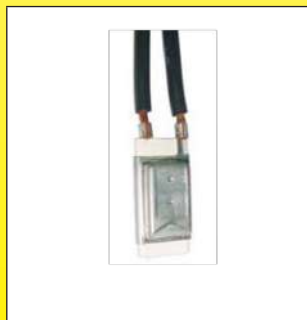
### 2.5.9 FLAMMENSICHERE KAPSELN

Flammensichere Kapseln sind massive Umhüllungen, in denen das gesamte Gerät eingeschlossen ist. Die elektrischen Anschlüsse können innerhalb der Kapsel vorgenommen werden.

## 3. Typen von Thermostaten

### 3.1 BIMETALL-THERMOSTATE

Bei der Familie der Thermostate kommt es derzeit vor allem auf die Stückzahlen an. Es gibt zahlreiche Konfigurationen, und der aktuelle Trend geht in Richtung Vereinfachung und Verringerung des Platzbedarfs.



## 3.1.1 BIMETALL-THERMOSTATE MIT FESTER TEMPERATUR



Bimetall-Thermostate mit fester Temperatur sind Bauteile, deren Temperatur werkseitig festgelegt ist und die keinen Zugriff auf den Sollwert durch den Benutzer haben. Sie werden, je nach Modell, als Regel- oder Sicherheitsgeräte eingesetzt. Die Kontakte können als Langsamschließer, -öffner oder Schnapper, als Steuer- oder Rückstellkontakt, als Schließer, Öffner oder SPDT ausgeführt sein. Fast alle oben beschriebenen Kontaktoptionen sind möglich.

Diese Bauteile werden in zwei große Gruppen eingeteilt: stromempfindliche (die kleiner sind) und stromunempfindliche. Die gebräuchlichsten Bereiche liegen zwischen 20 und 180°C.

Modelle mit Keramikgehäuse können jedoch bis zu 450°C und wasserdichte Modelle bis zu -30°C hergestellt werden.

## 3.1.2 EINSTELLBARE BIMETALL-THERMOSTATE

Sie sind mit einem Schraubenzieher oder einem Schaft einstellbar. Sie werden hauptsächlich in Kleingeräten (Fritteusen, Bügeleisen) eingesetzt.

Sie sind immer Regelgeräte, die einen Bimetallstreifen verwenden.

Die üblichen Temperaturbereiche liegen zwischen 20 und 300°C.

Je nach Modell sind sie stromempfindlich oder -unempfindlich.

Modelle mit stromempfindlichem oder widerstandsbeheiztem Bimetall werden in Energie-Regler eingesetzt.



## 3.1.3 SPIRAL-BIMETALL THERMOSTATE

Bimetallspiralen wurden häufig für die Herstellung von Thermostaten verwendet. Dieses System wird heute von den europäischen Herstellern aufgegeben, da es die Verwendung eines Quecksilberstabkontakts oder eines langsamen Unterbrecherkontakts erfordert. In den USA gibt es nur noch einige wenige Hersteller für 110V-Anwendungen.

Diese Bimetallspiralen (Helicoil-Stil) werden noch in einigen Luftkanalthermostaten (Airstats genannt) verwendet.



## 3.2 BIMETALLISCHE AUSDEHNUNGSTHERMOSTATE

### 3.2.1 CARTRIDGE-THERMOSTATE

Diese einstellbaren Thermostate mit langsamer Unterbrechung haben eine sehr hohe Präzision und das kleinstmögliche Differential für einen mechanischen Thermostat: weniger als 1/10°C. i. d. R. werden sie in eine Bohrung mit einem Durchmesser von 15,8mm eingebaut.

Wegen ihrer langsamen Abschaltung, die bei 230V Funkstörungen erzeugt, ist ihre Verwendung in Europa jedoch gering und auf einige Laborheizplatten beschränkt. Die üblichen Temperaturbereiche reichen von 20 bis 300°C.



### 3.2.2 KONTAKT-THERMOSTATE

Diese einstellbaren Thermostate mit langsamer Unterbrechung haben eine sehr hohe Präzision und ein niedriges Differential: weniger als 1°C. Sie werden an einer flachen Wand montiert und mit 2 Schrauben befestigt.

Aufgrund ihrer langsamen Unterbrechung, die bei 230V Funkstörungen erzeugt, ist ihre Verwendung in Europa jedoch marginal und beschränkt sich auf den Einsatz in einigen Laborheizplatten oder wenn ein niedriges Differential gesucht wird. Die üblichen Temperaturbereiche reichen von 20 bis 250°C.



## 3.2.3 BIMETALL-STABTHERMOSTATE



Dies ist derzeit die Hauptanwendung von Bimetallsystemen. Der Bimetallstab betätigt ein Kontaktsystem. Die Einstellung kann fest oder mit einem skalierten Drehknopf erfolgen. Bei den Kontakten handelt es sich um Regel-, Handrückstell- oder Mischtypen.

Die Hauptanwendungen sind:

- Haushalts-Wassererhitzer. Sie werden mit einem Schraubenzieher eingestellt, mit einem einpolig schaltenden Thermostat für die Temperaturregelung, wobei die Temperatur durch den Stab erfasst wird, und mit einem zweipolig schaltenden Thermostat für die manuelle Rückstellung, wobei die Temperatur normalerweise durch eine Bimetallscheibe am Boden des Tanks erfasst wird. Sie sind durch eine unter dem Warmwasserbereiter angebrachte Abdeckung geschützt.
- In Warmwasserbereitern und Industrietanks. Die Temperaturregler sind dann geteilt: einer für die Regelung und einer für die Sicherheit. Sie sind in wasserdichten Gehäusen der Schutzart IP65 untergebracht.
- In Hydrauliksystemen, wo sie für die Öltemperaturregelung eingesetzt werden. Sie haben 1, 2 oder 3 gestaffelte Kontakte für verschiedene Alarm- und Sicherheitsstufen.

Die aktuellen Temperaturbereiche reichen von -50 bis 400°C. Einige Spezialmodelle können jedoch 800°C erreichen.

## 3.3 FLÜSSIGKEITS-AUSDEHNUNGSTHERMOSTATE

### 3.3.1 QUECKSILBERAUSDEHNUNG IM GLASROHR

Dies ist eines der ersten Thermostatsysteme, das nach den Quecksilberthermometern erfunden wurde. Ein Draht wird in das Kapillarglasrohr eingeführt. Wenn das Quecksilber den Draht berührt, wird der Kontakt hergestellt. Dieser Thermometertyp war lange Zeit das Referenzinstrument für die präzise Temperaturkontrolle. Es hat keine serienmäßigen Anwendungen mehr.



### 3.3.2 KOLBEN- UND KAPILLARTHERMOSTAT



Dies ist die gebräuchlichste Form der Fernmessung und Temperaturregelung. Die Kapillarlängen können bis zu 3m betragen, allerdings mit einer erheblichen Drift aufgrund der Flüssigkeitsmenge in der Kapillare.

In dieser Serie können ausfallsichere Geräte hergestellt werden. Die aktuellen Temperaturbereiche reichen von -50°C bis 400°C, in Ausnahmefällen bis zu 760°C.

### 3.3.3 FLÜSSIGKEITSGEFÜLLTE STABTHERMOSTATE

Diese Familie ist eine Variante des Bimetall-Ausdehnungs-Stabthermostats. Sie unterscheidet sich durch eine höhere Vibrationsfestigkeit, aber eine längere Ansprechzeit. Die Anwendungen sind identisch. Die aktuellen Temperaturbereiche reichen von -50°C bis 400°C, in Ausnahmefällen bis zu 760°C.



### 3.3.4 ROHRTHERMOSTATE

Diese Thermostate verwenden einen Kolben- und Kapillarmechanismus, d. h. einen Thermostat mit einer sehr kurzen Kapillare und einem Kolben unterhalb des Gehäuses auf einer mit einem Rohrradius geformten Platte. Das Gehäuse ist mit einem System zur Befestigung der Platte auf einem Rohr versehen.

Die übliche Einstellung für diese Geräte liegt zwischen 0 und 120°C.



### 3.3.5 RAUMTHERMOSTATE

Diese Thermostate arbeiten mit einem Kolben- und Kapillar-mechanismus, jedoch mit einer sehr kurzen Kapillare und einem seitlich oder hinten am Gehäuse angebrachten Kolben. Dieses System ist besonders für professionelle und industrielle Geräte geeignet.

Die aktuellen Temperaturbereiche reichen von -40°C bis 120°C.



## 3.4. GASAUSDEHNUNGS- UND DAMPFDROCKTHERMOSTATE

### 3.4.1 KOLBEN- UND KAPILLAR-RAUMTHERMOSTATE

Diese Dampfdruckgeräte werden hauptsächlich in elektrischen Konvektorthermostaten eingesetzt, da sie ein niedriges Differential und eine geringe thermische Trägheit aufweisen. Aktueller Temperaturbereich: 4 bis 40°C.



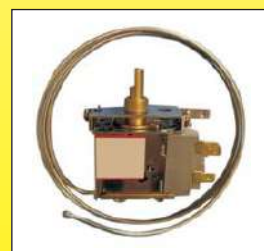
### 3.4.2 "WAFFEL"-RAUMTHERMOSTATE

Diese Art von Raumthermostaten wird seit mehr als 50 Jahren in Geflügelbrutkästen eingesetzt und ist von den Brutkastenthermostaten abgeleitet. Der empfindliche Teil ist eine barometrische Typkapsel (genannt "capsule de Vidie"), die mit einer Flüssigkeit mit niedriger Siedetemperatur gefüllt ist. Sie werden häufig in Raumthermostaten für den Haushalt verwendet. Aktuelle Seite: 4 bis 40°C.



### 3.4.3 KAPILLARTHERMOSTATE

Diese Thermostate werden zur Regelung der Temperatur von Kühlsystemen verwendet. Das Hauptmerkmal dieser Dampfdruckgeräte ist die geringe thermische Trägheit des Kapillarsystems und die Möglichkeit, ein signifikantes Differential zu erreichen.



## 3.4.4. KOLBEN- UND KAPILLARTHERMOSTATE

Sie werden vor allem in industriellen Anwendungen eingesetzt, da der Dampfdruck Geräte mit einstellbarem Differential recht einfach erreichen kann.



## 3.4.5 LUFT-VERDRÄNGUNGSTHERMOSTATE

Diese Geräte verwenden ein Heizsystem in Form eines Glühfadens in einem Glaskolben, der teilweise mit Luft gefüllt ist und Quecksilber enthält. Durch die sich ausdehnende Luft wird das Quecksilber durch ein Rohr in eine Kammer mit einer Elektrode gedrückt, mit der es einen elektrischen Kontakt herstellt.

Dieses System, gekoppelt mit einem Bimetall-Thermostat mit langsamer Unterbrechung, verhindert das Auslösen des Kontakts und erreicht ein sehr niedriges Differential und eine hohe elektrische Leistung. Dieses System, das sehr genau und zuverlässig ist, hat sich vollständig aufgelöst.



## 3.4.6 THERMOMETER

Die Gas-Ausdehnungsthermometer werden in industriellen Anwendungen eingesetzt, sie haben eine geringe thermische Trägheit und können bei hohen Temperaturen eingesetzt werden.



## 3.5 THERMOSTATE MIT ZUSTANDSÄNDERUNG

### 3.5.1 "KALORSTATEN"

Sie nutzen die Ausdehnung der Schmelztemperatur des Wachses. Sie werden kaum in Systemen verwendet, die einen elektrischen Kontakt betätigen, sind aber weit verbreitet, um mechanische Bewegungen auszuführen (Motor-thermostate in Autos, Heizkörperthermostate, Türschlösser, Ventilregelung).

Dieses System kann einen elektrischen Kontakt betätigen oder ein Ventil zur Regelung des Wasserdurchflusses bei Temperaturschwankungen steuern.

Der Strombereich reicht von 30 bis 150°C.



### 3.5.2 THERMISCHE SICHERUNGEN

Dies ist das wichtigste System für die thermische Abschaltung. Derzeit werden weltweit Millionen dieser Geräte hergestellt. Es handelt sich um ein äußerst zuverlässiges System, dessen Betrieb sicher ist. Die elektrischen Kontakte werden entweder durch das Schmelzen des Leiters (Nennwert i. d. R. auf 4A begrenzt) oder durch das Schmelzen eines Pellets, das einen Federkontakt auslöst (Nennwert bis zu 25A), unterbrochen.

Der Strombereich reicht von 60 bis 300°C.

Das Schmelzteil besteht aus Metall oder Kunststoff.

Dieses System, das als TCO (thermal cut-off) bezeichnet wird, ist das ultimative Sicherheitssystem. Es ist preisgünstig.

Eine Variante dieser Systeme wird auch in nicht-elektrischen Geräten zur Auslösung eines Mechanismus verwendet, vor allem in Brandmeldeanlagen.

### 3.5.3 SIEDETHERMOSTATE

Der häufigste Thermostat dieses Typs ist der ausfallsichere Kapillarbegrenzer mit manueller Rückstellung.

Dieses System misst den Siedepunkt einer Flüssigkeit, die sich in einer Kapillare oder einem Kolben am Ende der Kapillare befindet. Zur Betätigung des Kontakts ist eine Temperaturmessung an der Kapillare von +/- 300mm erforderlich. Aus diesem Grund ist die Kapillare bei diesen Modellen oft am Ende gebogen und hat die Abmessungen eines Kolbens. Bei diesen Geräten handelt es sich immer um fest eingestellte Temperatortypen, die meist innerhalb der Spanne von 50 bis 170°C kalibriert sind, und die Kapillarlänge ist auf +/- 900mm begrenzt, damit der Überdruck aufgrund des Siedevorgangs oder der Unterdruck aufgrund des Bruchs der Kapillare übertragen werden kann.





## 4. Anwendungen

### 4.1 ANWENDUNG DER THERMOSTATE

Prinzip	Familie	Unterfamilie	Anwendung
<b>Zusammen-laminierte Bimetalle</b>	Feste Einstellung	Stromempfindlichkeiten	Schutzspulen, Kleingeräte, Kfz, aufladbare Batterien
	Feste Einstellung	Nicht stromempfindlich	Kleingeräte, HLK, Kühlgeräte
	Justierbare Einstellung		Bügeleisen, Grills, Crepes-Maschinen
	Spirale		Thermometer, Luftkühler
<b>Doppelmetalle</b>	Cartridge-Oberflächentastung		Heizplatten, Flachheizkörper, Medizingeräte
	Stab	Zum Einbau	Haushalt-Warmwasserbereiter
		Professionell	HLK (Heizung/Lüftung/Klima)
		Industriell	Tanks, Hydraulikaggregate, Heizgeräte
	Explosionssicher	Chemische Industrie	
<b>Flüssigkeitsausdehnung</b>	Glas	Labor	Verschiedenes
	Kolben und Kapillare zur Aufnahme	OEM-Geräte	Backöfen, Herde, Waschmaschinen, Geschirrspüler, Heizkessel
	Kolben und Kapillare mit Schutzkapsel	semi-professionell	OEM-Elektro, Öfen, Öfen, Lufterhitzer
	Kolben und Kapillare mit Metallgehäuse	Industrielle bzw. Gefahrenbereiche, Schwerbau	Fabriken, Wartung, Begleitheizung
<b>Dampfdruck</b>	Kolben und Kapillare		Thermostate für elektrische Heizungen und Kühlschränke
	Membrane		Haushalt-Raumthermostate
	Luftverdrängung		Nicht mehr verwendet
<b>Physikalische Zustandsänderung</b>	Wachs		Kfz, Warmwasser-Zentralheizung
	Schmelzende Komponenten	Leiter-Schmelzen	Kleingeräte, Spulen, Batterien, Elektronik
		Pellet-Schmelzen	Haushaltsgeräte, Elektroheizungen, Motoren
	Sieden	Kapillare	Heizungen, Elektro-Lufterhitzer, Wärmepumpen
		Glaskolben	Klimatisierung, Branderkennung

Wegen ständigen Produktverbesserungen dienen die hier gezeigten Zeichnungen und Beschreibungen nur zur Orientierung und können ohne Vorankündigung geändert werden.



## 5. Terminologie und Vokabular

### 5.1 VOKABULAR

Die Normen EN60730 und EN 60335 definieren, manchmal mit Unterschieden, das zu verwendende Vokabular. Dieser unterscheidet sich jedoch häufig von dem in der Praxis verwendeten.

#### Übliches Vokabular

*Sollwert:* der am Temperaturregler eingestellte Wert, der der zu erreichenden Temperatur entspricht.

*Differentiall:* die Temperaturdifferenz zwischen dem Öffnen und Schließen des Kontakts.

*Schnappschaltung:* Kontakte öffnen und schließen sofort.

*Manuelle Rückstellung:* manuelles Schalten in die Heizungsposition mit den Kontakten, die durch Temperaturanstieg geöffnet wurden und nicht automatisch in die geschlossene Position zurückkehren, wenn die Temperatur fällt.

*Automatische Rückstellung:* Kontakt wird automatisch geschlossen, wenn die Temperatur sinkt.

*Fühlende Regelung:* automatische Regelung, bei der die Auslösung durch ein Element erfolgt, das auf die Auslösetemperatur reagiert.

#### Definitionen der verschiedenen thermostatischen Systeme gemäß EN60335-1

§3.7.1 Thermostat: Temperaturfühlersystem, dessen Betriebstemperatur fest oder einstellbar ist und das während des Normalbetriebs die Temperatur des geregelten Teils durch automatisches Öffnen und Schließen eines Schaltkreises innerhalb bestimmter Grenzen hält.

§3.7.2 Temperaturbegrenzer: Temperaturfühler, dessen Betriebstemperatur entweder fest oder einstellbar ist und der während des Normalbetriebs durch Öffnen oder Schließen eines Schaltkreises arbeitet, wenn die Temperatur des überwachten Teils einen vorbestimmten Wert erreicht.

ANMERKUNG: Ein Temperaturbegrenzer führt während des normalen Betriebszyklus des Geräts keinen Umkehrbetrieb durch. Er kann eine manuelle Rückstellung erfordern, muss aber nicht.

**Temperaturbegrenzer:** temperaturabhängige Regelung, um eine Temperatur unter oder über einem bestimmten Wert während des Normalbetriebs zu halten, wobei die Einstellung vom Benutzer geändert werden kann.

Ein Temperaturbegrenzer kann automatisch oder manuell zurückgestellt werden. Er führt während des normalen Betriebszyklus des Geräts keinen Umkehrbetrieb durch.

§3.7.3 Wärmeschutzschalter: Einrichtung, die bei anormalem Betrieb die Temperatur des geregelten Teils durch automatisches Öffnen des Schaltkreises begrenzt, ... Die Einstellung kann nicht vom Benutzer geändert werden.

**Wärmeschutzschalter:** Temperaturfühler, der eine Temperatur unter oder über einem bestimmten Wert bei anormalen Betriebsbedingungen hält und nicht vom Benutzer eingestellt werden kann.

Ein Wärmeschutzschalter kann automatisch, manuell rücksetzbar oder nicht rücksetzbar sein.

§3.7.4 Selbstrückstellender Wärmeschutzschalter: Wärmeschutzschalter, der den Strom automatisch wiederherstellt, nachdem der betreffende Teil des Geräts ausreichend abgekühlt ist.

§3.7.5 Nicht-selbstrückstellender Wärmeschutzschalter: Wärmeschutzschalter, der eine manuelle Betätigung zur Rückstellung oder den Austausch eines Teils erfordert, um den Strom wiederherzustellen.

ANMERKUNG: Die manuelle Betätigung schließt die Trennung des Geräts vom Stromnetz ein.

§3.7.6 Schutzeinrichtung: Einrichtung, um eine gefährliche Situation bei anormalem Betrieb zu verhindern.

§3.7.7 Thermische Sicherung: Wärmeschutzschalter, der nur einmal auslöst und teilweise oder vollständig ausgetauscht werden muss.

**Ausfallsicherer Temperaturbegrenzer:** Die Ausfallsicherheit in einem Thermostat wird in der Norm EN60730-2-9 § 6.4.3.101 als eine Temperaturregelvorrichtung definiert, bei der eine Leckage der Füllflüssigkeit nicht zu einer Erhöhung des Temperatursollwerts führt. Generell gilt ein System als ausfallsicher, wenn ein Flüssigkeitsverlust (einschließlich Strom) das Gerät in einen stabilen Sicherheitszustand versetzt.

Dieser Sicherheitszustand muss über einen längeren Zeitraum aufrechterhalten werden.

#### Empfohlene Anwendungen für Thermostate:

IEC (EN) 60730-1 Normen "Automatische elektrische Regel- und Steuergeräte für den Hausgebrauch und ähnliche Anwendungen" und insbesondere IEC (EN) 60730-2-9-(2008) "Besondere Anforderungen an temperaturabhängige Regel- und Steuergeräte" sind die Normen, die die Funktionsmerkmale von Thermostaten definieren. Im Anhang EE der neuesten Fassung der Norm werden alle empfohlenen Anwendungen für diese Geräte beschrieben.

### 5.2 GEMEINSAMES VOKABULAR ZUR BEZEICHNUNG EINES THERMOSTATS

Dutzende von Bezeichnungen werden von Kunden verwendet, um Thermostate zu bezeichnen. Zu nennen wären hier: Aquastat, Airstat, Bimetallfühler, Temperaturfühler, Temperaturschalter, Temperaturdetektor, Thermosensor, Thermoschalter, Temperaturbegrenzer, Thermopellet, Pelletthermostat, Thermoschutz, Temperaturregler, Sensor, Temperaturfühler, Temperatursensor, Thermostat.

Einige Marken sind in das Vokabular übergegangen:

Klixon: Das Instrument der texanischen Marke bezeichnet einen Bimetall-Scheibenthermostat.

Combistat: Die Marke von Stork bezieht sich auf ein Kontaktthermometer.

Vigitherme: Die Marke von Heito bezieht sich auf einen Bimetall-Scheibenthermostat.

Ipsotherm: Die Marke von Comepa bezieht sich auf einen Bimetall-Scheibenthermostat.

Calorstat: Die von Vernet Thermostat verwendete Marke bezieht sich auf ein Wasserkreislaufventil für Kfz.



## 6. Wichtige Auszüge aus Normen, die sich auf Steuer- oder Sicherheitsstromkreise beziehen

### **Elektrische Abschaltung:** (IEC 60335-1)

**§3.8.1 Allpolige Abschaltung:** Durchtrennen von zwei Leitern in einem einzigen Arbeitsgang, oder bei dreiphasigen Geräten das Durchtrennen der drei Leiter in einem einzigen Schritt... Anmerkung: Bei Dreiphasengeräten wird der Neutralleiter nicht als Leistungsleiter betrachtet.

**§22.2: Phasenabschaltung:** Einpolige Schutzsysteme, die Heizelemente in einpoligen Stromkreisen von Geräten der Klasse 01 und ständig angeschlossenen Geräten der Klasse 01 abschalten, müssen an den Phasenleiter angeschlossen werden.

### **Farben von elektrischen Leitern:** (IEC 60446)

**§3.1 ...** Für die Kennzeichnung der Leitungen sind folgende Farben zulässig: schwarz, braun, rot, orange, gelb, grün, blau, violett, grau, weiß, rosa, türkis.

**§3.2.2 Neutralleiter oder Mittelleiter:** Wenn ein Stromkreis einen Neutralleiter oder Mittelleiter enthält, der durch eine Farbe gekennzeichnet ist, sollte die für diesen Zweck verwendete Farbe blau sein...

Anmerkung 2 - In den Vereinigten Staaten von Amerika, Kanada und Japan wird die Kennzeichnung mit weißen oder naturgrauen Farben für den Neutralleiter oder Mittelleiter als Ersatz für die Kennzeichnung mit der hellblauen Farbe verwendet.

**§3.2.3 Wechselstrom-Phasenleiter:** Schwarze und braune Farben sind die bevorzugten Farben für die Phasenleiter von Wechselstromsystemen.

**§3.3.2 Schutzleiter:** Die zweifarbige Grün-Gelb-Kombination muss zur Kennzeichnung des Schutzleiters verwendet werden und schließt jede andere Verwendung aus. Grün-gelb ist das einzige anerkannte Farbschema für die Kennzeichnung des Schutzleiters.

Anmerkung 2 - In den Vereinigten Staaten von Amerika, Kanada und Japan wird die Kennzeichnung mit grüner Farbe für den Schutzleiter als Ersatz für die Kennzeichnung mit der zweifarbigen Kombination grün-gelb verwendet.

### **Ausfallsicherheit, funktionale Sicherheit und Sicherheitsstufen:**

In der europäischen Richtlinie 97/23, die sich mit Wärmeerzeugern, Druckgeräten und Heizkesseln befasst, wird Folgendes gefordert: "Die Verfahren zur Konformitätsprüfung und die grundlegenden Sicherheitsanforderungen der Richtlinie gelten für die gesamte Sicherheitskette. Die Anforderungen an den Sensor selbst können je nach den Grundsätzen der Sicherheitskonzeption unterschiedlich sein, z. B. Redundanz oder Ausfallsicherheit". Viele "Produkt"-Normen der Reihe IEC (EN) 60335-xxx verlangen diese Art von Sicherheit.

**Definitionen im Zusammenhang mit der funktionalen Sicherheit:** Dieses Konzept wurde durch die Norm CEI 61508:1998 eingeführt. "Funktionale Sicherheit für elektrische/elektronische und programmierbare elektronische (E/E/PES) Systeme". Diese Norm definiert die Anforderungen und Bestimmungen für den Entwurf von elektronischen und programmierbaren komplexen Systemen und Teilsystemen. Es handelt sich um eine allgemeine Norm, die in allen Industriezweigen angewendet werden kann. Die Schutzkategorien für industrielle Heizungsanlagen wurden in der alten Norm EN 954-1 in drei Stufen eingeteilt.

**Stufe 1** umfasst hauptsächlich die Prozessregelungsinstrumente: Temperaturfühler, Thermostate, Regler, Programmiergeräte. Auf dieser Ebene erfolgt die Regelung entweder permanent oder in einer Folge von programmierten Befehlen, die vom Bediener ausgelöst werden (z. B. Regelscheibe, Bimetall-, Kolben- und Kapillarthermostate, elektronische Temperaturregler).

**Stufe 2** besteht im Wesentlichen aus einer Instrumentierung, die der ersten Stufe ähnlich ist, aber funktionell völlig unabhängig von dieser Stufe ist.

Diese Stufe 2 schützt den Prozess durch eine diskontinuierliche, unsystematische, d.h. nicht vom Bediener initialisierte Funktion vor Informationen über Grenzwertverletzungen kritischer Parameter des Prozesses.

(z. B. Scheibenthermostat + Scheibenbegrenzer, Kolben- und Kapillar-Temperaturbegrenzer + Kolben- und Kapillar-Thermostat, doppelte elektronische Regler).

**Stufe 3** ist der ultimative Prozessschutz. Sie umfasst nicht die gleichen Geräte wie die der Stufen 1 und 2, sondern Geräte, die ohne Hilfsenergie arbeiten (z. B. feste Temperaturbegrenzer mit manueller oder automatischer Rückstellung in Schaltkreisen, die von elektronischen Reglern gesteuert werden, thermische Sicherungen für Systeme, die von Scheiben- oder Kolben- und Kapillarthermostaten oder von elektronischen Reglern gesteuert werden).



## 7. Installation

Das einwandfreie Funktionieren eines Thermostats hängt in erster Linie von der richtigen Wahl des Bauteils ab, aber auch von den Bedingungen seiner Installation. Bei der Kalibrierung von Regel- und Steuergeräten in der Fabrik herrschen stets ideale Laborbedingungen, die eine hohe Messgenauigkeit und Wiederholbarkeit gewährleisten. Diese Bedingungen sind in der Praxis beim Einbau von Thermostaten selten anzutreffen. Mit einem Minimum an Einschränkungen ist es jedoch möglich, die Baugruppen zu optimieren.

Dabei muss man sich immer an diese beiden wesentlichen Regeln halten:

- Ein Thermostat misst die Temperatur an der Stelle, an der sich das Fühlerelement befindet, und es ist daher notwendig, dass diese Stelle für die zu regelnde Temperatur repräsentativ ist.
- Die thermische Trägheit ist die häufigste Ursache für eine schlechte Regelung. Ein Thermostat reagiert nicht sofort auf eine Temperaturänderung.

### 7.1 ALLGEMEINE REGELN

#### • WÄRMELEITFÄHIGKEIT

Die Temperatur eines Mediums (Flüssigkeit, Luft, Metall) nimmt mit zunehmender Entfernung von der Wärmequelle ab. Diese Abnahme, die als Wärmegradient bezeichnet wird, ist umgekehrt proportional zur Wärmeleitfähigkeit des Mediums. Um eine gute Temperaturregelung zu erreichen, muss dieser Gradient zunächst so gering wie möglich gehalten werden: durch Rühren der Flüssigkeit bzw. der Luft, Verwendung von guten Wärmeleiter-Metallen.

In ungerührten Flüssigkeitsbädern sind Temperaturschwankungen von mehreren zehn Grad zwischen verschiedenen Messpunkten durchaus üblich. Das Gleiche gilt für die Luft.

#### • REAKTIONSZEIT

Praktisch gesehen ist die Zeit, die ein Gerät für eine Temperaturänderung benötigt, proportional zu seiner Masse und umgekehrt proportional zu seiner Wärmeleitfähigkeit.

Bei gleichen Temperaturschwankungen braucht ein großer Kupferblock länger, um sich zu erwärmen, als ein kleiner. Ein Block aus reinem Silber mit demselben Gewicht reagiert viel schneller.

In einem Raum wird die Sonneneinstrahlung die Temperatur der Umgebungsluft schnell ansteigen lassen, weil deren Masse gering ist, aber die Wände werden viel langsamer reagieren, weil sie viel massiver sind, auch wenn ihre Wärmeleitfähigkeit höher ist. Um die Klimaanlage zu regeln, muss man daher sicherstellen, dass der Thermostat die Temperatur der Luft und nicht die der Wände misst.

Wärmeleitfähigkeit einiger Materialien

Materialien	Wärmeleitfähigkeit bei 20°C (W•m-1•K-1)	Materialien	Wärmeleitfähigkeit bei 20°C (W•m-1•K-1)
PU-Schaum	0,025	Titan	20
Luft (Atmosphärendruck)	0,026	304 Edelstahl	26
EPS (Expandiertes Polystyrol)	0,036	Baustahl	46
Glasfaserwolle	0,043	Platinium	72
Kork	0,043	Eisen	80
Holz (Durchschnitt)	0,16	Gusseisen	100
Abestos	0,17	Silizium	149
Epoxidharz	0,25	Aluminiumlegierung (mit SiC)	150-200
Nylon	0,25	Reines Aluminium (99,9%)	237
PPS (Ryton)	0,3	Massives Siliziumkarbid	250
Vulkanisierter Gummi (EPDM)	0,4	Gold	317
Wasser	0,63	Kupfer	390
Beton	0,92	Silber	429
Glas	1,23	Graphit	500-2000
Bakelit	1,42	Diamant	1000-2600
Quarz	10	Graphen	4000-5300

Es ist leicht zu erkennen, dass ein Wärmegradient, der in einem Silberteil 1 Sek. benötigt, in Kupfer 1,1 Sek., in einer Aluminiumlegierung 2,5 Sek., in Eisen 4,3 Sek., in Baustahl 6,3 Sek., in Edelstahl 16,5 Sek., in ungerührtem Wasser 680 Sek. (mehr als 11 Min.) und in ruhender Luft 16500 Sek.

#### • ZEIT ZUM ERHITZEN

Ein häufig angesprochenes Problem, das viele mit Thermostaten in Verbindung bringen, ist die Zeit zum Erhitzen eines Produkts. Tatsächlich hängt die Wärmemenge (Energie), die zur Erwärmung eines Produkts bei konstanter Leistung erforderlich ist, von seiner Masse und seiner Wärmekapazität ab und nicht vom Thermostat.

Die spezifische Wärmekapazität ist die Energie, die erforderlich ist, um die Temperatur eines Körpers bei einer Masse von einem Kilogramm um ein Grad Kelvin zu erhöhen. Sie wird in Joule pro Kelvin pro Kilogramm (J/K) angegeben. Sie geht auf die "Kalorie" zurück, die als die Wärmemenge definiert wurde, die erforderlich ist, um die Temperatur von einem Gramm Wasser von 15°C auf 16°C zu erhöhen.



Wegen ständigen Produktverbesserungen dienen die hier gezeigten Zeichnungen und Beschreibungen nur zur Orientierung und können ohne Vorankündigung geändert werden.

Die nachstehende Tabelle enthält einige gängige Werte:

Materialien	Spezif. Wärmekapazität ( $J \cdot kg^{-1} \cdot K^{-1}$ )	Materialien	Spezif. Wärmekapazität ( $J \cdot kg^{-1} \cdot K^{-1}$ )
Gold	129	Granit	800
Silber	240	Beton	880
Messing	377	Aluminium	897
Kupfer	385	Trockene Luft	1005
Eisen	444	Holz	1760
Diamant	502	Olivenöl	2000
304 Edelstahl	510	Alkohol	2450
Graphit	720	Flüssigwasser	4180

Man kann leicht erkennen, dass die gleiche Leistung, ob es 600 Sek. dauert, um ein Kilogramm Wasser zu erhitzen, nur 290 Sek. für Öl, 145 Sek. für Luft, 73 Sek. für Edelstahl, 55 Sek. für Kupfer und 18 Sek. für Gold. Die Wärmekapazität ist ein äußerst wichtiger Parameter bei der Definition eines thermischen Systems.

## • ÜBERHITZUNG UND WÄRMESTAU

In vielen Heizsystemen staut sich die Wärme, bevor sie an die Umgebung abgegeben wird.

Dies ist insbesondere bei ummantelten Heizelementen der Fall, bei denen die Heizdrähte mit Magnesia beschichtet und dann mit einem Edelstahlrohr ummantelt werden. Bevor sich der Edelstahlmantel zu erwärmen beginnt, hat sich das gesamte Innere der Heizelemente aufgeheizt.

Wenn dann der Strom abgeschaltet wird, wird die im Inneren angesammelte Wärme weiter abgeleitet, und die Temperatur der äußeren Hülle steigt weiter an. Eine Temperaturkontrolle, die durch Messung der Temperatur des Außenmantels reguliert, ist falsch.

## 7.2 WAND- UND ROHRMONTIERTE THERMOSTATE

Diese Thermostate sind für die Wandmontage vorgesehen. Es handelt sich um Bimetall-Scheibenthermostate mit oder ohne Halterung, und um Modelle in Rohrform.

Die folgenden Anforderungen müssen beachtet werden:

- Bei Thermostaten mit einem flachen empfindlichen Teil muss die Montagewand flach sein. Insbesondere wenn die Temperatur eines Rohres mit kleinem Durchmesser gemessen werden soll, muss ein wärmeleitendes Teil aus Kupfer oder Messing auf die Rohroberfläche geschweißt oder gelötet werden, das auf der dem Thermostat zugewandten Seite eine ebene Fläche aufweist.
- Bei Thermostaten mit einem gebogenen, der Wandform angepassten Teil (Tanks, Rohre): Verwenden Sie ein Wärmekontaktfett zwischen der Thermostatfläche und der Wand, isolieren Sie das Thermostatgehäuse, um den Einfluss der Umgebungstemperatur zu begrenzen, und bedenken Sie, dass der gesamte Thermostat der Höchst- oder Mindesttemperatur der Wand standhalten muss. Prüfen Sie, ob diese Temperaturen kompatibel sind.

## 7.3 LUFTKANAL-THERMOSTATE

Die Thermostate müssen in einem Bereich mit guter Luftzirkulation installiert werden. Vermeiden Sie Ecken und Winkel. Der Thermostat sollte sich in der Nähe des Heizelements (oder der Kühlung) befinden, damit er bei Temperaturschwankungen schnell beeinflusst werden kann. Die Thermostate mit verlängerter Halterung müssen an einer Wand montiert werden, die nicht durch eine andere Temperatur als die des Luftstroms beeinflusst wird.

Achtung bei der Verwendung von Bimetall-Stabthermostaten in Luftkanälen: Diese Geräte haben i. d. R. eine sehr schnelle Ansprechzeit auf Temperaturänderungen, und einige Modelle eignen sich nicht als Sicherheitseinrichtung, da sie zu schnell auslösen.

## 7.4 STABTHERMOSTATE

Stabthermostate sollten an den dafür vorgesehenen Armaturen montiert werden. Der Stab darf nicht gebogen, geschweißt oder gelötet werden, und keine externe Vorrichtung darf die Ausdehnung des Stabes behindern.

Der gesamte empfindliche Teil des Stabes muss in die zu regelnde Luft oder Flüssigkeit eingetaucht sein.

Der Thermostat darf nicht auf einem Stapel von Armaturen montiert werden, und der Stab muss in einem für die Tanktemperatur repräsentativen Bereich liegen. Wählen Sie Bereiche mit natürlicher Konvektion oder Umwälzung.

Unabhängig von der Montage darf der Thermostatkopf die maximal zulässige Temperatur nicht überschreiten. Besonders bei der Montage von Thermostaten an Hochtemperaturgeräten muss der Kopf von heißen Wänden ferngehalten werden. Verwenden Sie passende Schutzhülse und behindern Sie nicht die Ausdehnung. Für genaue Einstellung und niedriges Differential sollten Sie ein Wärmeleitfett zwischen Schutzhülse und Stab verwenden.

## 7.5 KOLBEN- UND KAPILLARTHERMOSTATE

Die Kolben- und Kapillarthermostate sind zur Messung der Temperatur vorgesehen, wobei der Kolben im Inneren des zu regelnden Mediums liegt. Die Kapillare und der Rest des Diastats werden jedoch in geringem Maße von der



Temperatur beeinflusst. Daher ist es wichtig, dass sie keinen zu hohen Temperaturen ausgesetzt werden und die maximal zulässige Temperatur des Thermostatkopfes nicht überschritten wird. Kapillaren und Kapillarverbindungen mit Kolben sind zerbrechlich und vor Bruch oder Leckage zu schützen, indem man Kapillaren mit einem Radius unter 5mm oder in der Nähe des Kolbens nicht biegt. Wenn die Kapillare nach einer starken Biegung bricht oder Die Kolben- und Kapillarthermostate sind zur Messung der Temperatur vorgesehen, wobei der Kolben im Inneren des zu regelnden Mediums liegt. Die Kapillare und der Rest des Diastats werden jedoch in geringem Maße von der Temperatur beeinflusst. Daher ist es wichtig, dass sie keinen zu hohen Temperaturen ausgesetzt werden und die maximal zulässige Temperatur des Thermostatkopfes nicht überschritten wird. Kapillaren und Kapillarverbindungen mit Kolben sind zerbrechlich und vor Bruch oder Leckage zu schützen, indem man Kapillaren mit einem Radius unter 5mm oder in der Nähe des Kolbens nicht biegt. Wenn die Kapillare nach einer starken Biegung bricht oder

## 7.6 WICKLUNGSTHERMOSTATE

Wicklungsschutzvorrichtungen müssen so eingebaut werden, dass sie den Temperaturanstieg der Wicklung am schnellsten messen. Sie dürfen beim Einbau in die Spule nicht gebogen oder verformt werden. Vor dem Einbau in Wicklungen, die später mit Harz oder Lack imprägniert werden müssen, ist sicherzustellen, dass diese Thermostate diese Vorgänge unterstützen. Unser Büro steht zu Ihrer Verfügung, um Sie technisch zu beraten.

Achtung bei Kalibriertemperaturen: Die Wärmeschutzschalter werden bei Nullstrom kalibriert und ihre Betriebstemperatur ist stromabhängig. In Ihrer Anwendung kann der Sollwert je nach Stromstärke Ihres Geräts nach unten verschoben werden. Verwenden Sie die Driftkurven der Thermostate, um die thermischen Drifttemperaturen zu bestimmen. Viele Wärmeschutzvorrichtungen haben Metallgehäuse, die unter Spannung stehen. Achten Sie darauf, dass sie sicher installiert werden, mit angemessener elektrischer Isolierung und nicht in Kontakt mit geerdeten oder zugänglichen Teilen. Für diese Geräte können auf Anfrage Isolierhülsen der Klassen 1 und 2 geliefert werden.

## 7.7 WÄRMESCHUTZSCHALTER

Thermosicherungen sind die Bauteile, die am anfälligsten für falsche Installationen sind.

Ihre Anschlüsse sind Wärmeleiter: Wenn sie geschweißt oder gelötet werden, kann sich die Sicherung aufgrund der Wärmeleitfähigkeit öffnen.

Löten Sie nicht in einem Abstand von weniger als 15mm vom Gehäuse. Die Lötdauer darf 3 Sekunden nicht überschreiten. Die Anschlussdrähte sind auch empfindlich gegenüber Festigkeit und Verdrehung. Achten Sie darauf, keine großen Kräfte aufzubringen (max. 1,3N).

Das Biegen von Anschlussdrähten sollte vorzugsweise mit einer Drahtbiegemaschine erfolgen. Biegen oder quetschen Sie nicht in einem Abstand von weniger als 5mm vom Gehäuse. Das Gehäuse darf nicht gequetscht werden.

Temperaturempfindlichkeit: Thermosicherungen dürfen nicht dauerhaft Temperaturen ausgesetzt werden, die zu nahe an ihrer Abschalttemperatur liegen. Halten Sie die in den technischen Datenblättern angegebene maximal zulässige Dauertemperatur ein. Sie sind auch stromempfindlich und können durch den Joule-Effekt auslösen, wenn der Nennwert zu hoch ist.

## 7.8 DAMPFDROCK-KOLBEN- UND KAPILLAR-THERMOSTATE

Diese Thermostate reagieren besonders empfindlich auf die Position der Kapillare oder des Kolbens im Verhältnis zum Thermostatkopf. Beachten Sie die auf den Datenblättern der einzelnen Geräte angegebene Position.

## 7.9 EXPLOSIONSGESCHÜTZTE THERMOSTATE

Die explosionsgeschützten Geräte erfordern eine besondere Sorgfalt bei der Montage. Jedem Gerät ist eine spezielle Montageanleitung beigelegt.

- Explosionsgeschützte Gehäuse: Diese Gehäuse sind so konstruiert, dass sie einer Explosion innerhalb des Gehäuses standhalten. Es ist daher besonders darauf zu achten, dass die Schrauben des Deckels (diese Schrauben können nicht durch andere Modelle mit anderer mechanischer Festigkeit ersetzt werden), die Sauberkeit der Dichtungsflächen gewährleistet sind, keine Löcher in die Gehäuse gebohrt werden, die Originalkabelverschraubungen nicht durch andere ersetzt werden, die Kabelverschraubungen ordnungsgemäß angezogen werden, wobei darauf zu achten ist, dass ihre Dichtung an den Durchmesser des verwendeten Kabels angepasst ist.

- Explosionsgeschützte Schalter: Bei Thermostaten, die dieses System verwenden, ist nur der elektrische Teil des Schaltmechanismus in einem druckfesten Gehäuse untergebracht. Auf diese Weise bietet das äußere Gehäuse des Thermostats keinen Explosionsschutz, sondern erfordert nur mindestens die Schutzart IP65. Die elektrischen Anschlüsse müssen am Kabel, das aus dem Gerät herausführt, außerhalb des explosionsgefährdeten Bereichs oder in einem geeigneten Verteilerkasten vorgenommen werden.

## Flüssigkeitsgefüllte Diastate – Vergleichende Lebensdauertests

Wegen ständigen Produktverbesserungen dienen die hier gezeigten Zeichnungen und Beschreibungen nur zur Orientierung und können ohne Vorankündigung geändert werden.



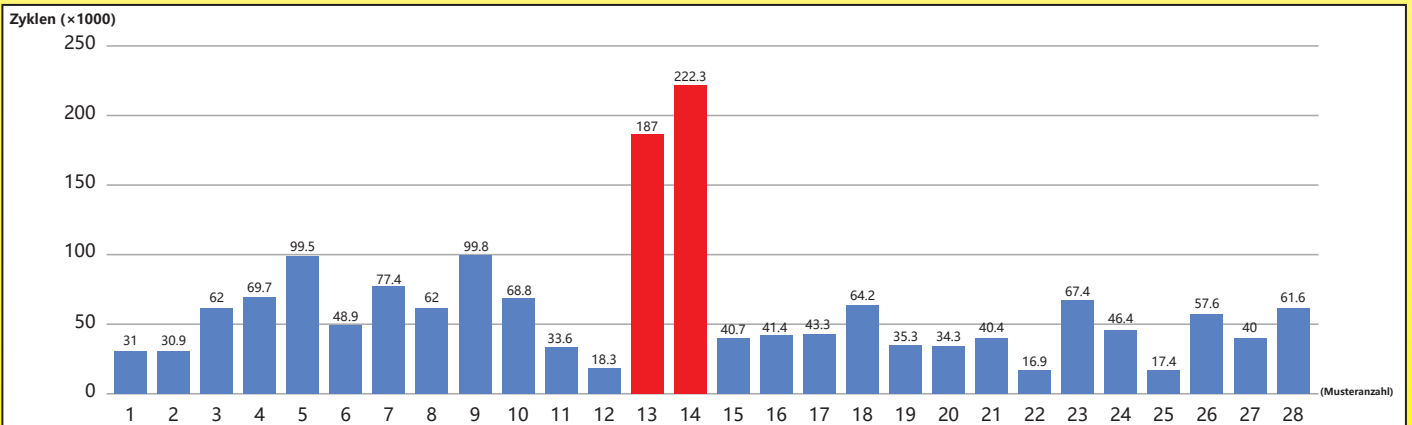
**Reihe von mechanischen Lebensdauertestgeräten für Diastate** Jedes Gerät ist mit einem Datenrekorder ausgestattet, der die Testparameter und die Anzahl der Zyklen aufzeichnet. (Ultimheat Labor)

Das Messelement von Kolben- und Kapillar-Thermostaten ist die Thermostatbaugruppe, auch "Diastat" genannt (eine Originalmarke der Firma Diatemp aus Saint Louis in den USA, die einer der ersten Hersteller dieser Baugruppen war). Der Diastat wandelt die Ausdehnung der Flüssigkeit in eine mechanische Verschiebung um, die zur Betätigung eines elektrischen Kontakts oder eines Ventils verwendet werden kann.

Bei den meisten Temperaturreglern muss die von den Normen geforderte Lebensdauer des elektrischen Kontakts mehr als 100.000 Zyklen betragen. Der Diastat muss daher auch dieser Anzahl von Zyklen standhalten.

In unserem Labor, das nach UL und EN (TÜV) zertifiziert ist, haben wir vergleichende Tests der Lebensdauer ähnlicher Diastate mit Membranen gleichen Durchmessers aus verschiedenen Ländern und von verschiedenen Herstellern durchgeführt. Die Tests simulierten Temperaturzyklen unter absolut identischen Bedingungen, unter gleicher Last und mit der gleichen mechanischen Verschiebung der Membran sowie unter extremen Betriebs- und Überhitzungsbedingungen.

Sie zeigen, dass die Sorgfalt, die JPCI bei der Konstruktion der Membranen, der Auswahl der Materialien und ihrer Wärmebehandlung walten lässt, entscheidende Parameter sind, die einen großen Einfluss auf die Lebensdauer haben. Die folgende Tabelle vergleicht die Anzahl der Zyklen, die vor dem Ermüdungsbruch der Thermostat-Baugruppe erreicht wurden. Von jedem Hersteller wurden 2 Proben getestet.



1 und 2: Italienischer Lieferant "C1";	3 und 4: Italienischer Lieferant "I";	5 und 6: Spanischer Lieferant "T"
7 und 8: Deutscher Lieferant "E";	9 und 10: Französischer Lieferant "C2";	11 und 12: US-amerikanischer Lieferant "R"
<b>13 und 14: Ultimheat JPCI;</b>	15 und 16: Chinesischer Lieferant "F";	17 und 18: Chinesischer Lieferant "Z"
19 und 20: Chinesischer Lieferant "L";	21 und 22: Chinesischer Lieferant "H1";	23 und 24: Chinesischer Lieferant "T2"
25 und 26: Chinesischer Lieferant "J";	27 und 28: Chinesischer Lieferant "H2".	

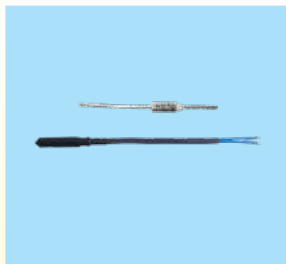




# Beschreibung der in diesem Katalog verwendeten Temperaturregler und Temperaturregelsysteme



Wegen ständigen Produktverbesserungen dienen die hier gezeigten Zeichnungen und Beschreibungen nur zur Orientierung und können ohne Vorankündigung geändert werden.



## Thermosicherungen (auch TCO genannt, für thermische Abschaltung)

Thermosicherungen bestehen aus einem Kontaktmechanismus, der durch das Schmelzen eines Metall- oder Kunststoffpellets ausgelöst wird. Sie öffnen irreversibel einen elektrischen Kontakt bei einer bestimmten Temperatur. Ihr Auslösepunkt sollte entsprechend der normalen Betriebstemperatur gewählt werden und ausreichend weit von dieser entfernt sein, um Fehlauflösungen zu vermeiden. Ihre Installation ist schwierig durchzuführen. JPCI hat eine Reihe von 16A/250V-Trennschaltern entwickelt, die verdrahtet und mit Silikon isoliert sind. Sie ermöglichen eine einfache Montage in Gehäusen.



## Scheibenthermostate

Diese Thermostate, die als Regelthermostate oder als Sicherheitsthermostate mit manueller Rückstellung verwendet werden, haben eine Scheibe aus zwei verschiedenen Metallen, die als Temperaturfühler zusammenlaminiert sind. Diese beiden Metalle haben unterschiedliche Ausdehnungskoeffizienten. Daher ändert eine gewölbte Scheibe mit steigender Temperatur allmählich ihre Form, bis sie plötzlich von konkav nach konvex schnappt. Wenn die Temperatur sinkt, kehrt sie mit einem Schnappeffekt wieder in ihre ursprüngliche Form zurück. Durch diese plötzliche Veränderung wird ein Kontaktmesser aktiviert. Diese Thermostate gibt es mit ein-, zwei- oder dreipoligen Kontakten. Die Technologie zur Erzielung genauer Temperaturen und niedriger Differentiale ist komplex, und nur wenige Hersteller bieten genaue Werte und niedrige Differentiale an. JPCI ist einer der ganz wenigen Hersteller, die dreipolige Modelle anbieten.



## Kolben- und Kapillarthermostate

Der Thermostat mit Kolben und Kapillare, gewöhnlich "Diastat" genannt, ist eine geschlossene Kammer, die aus einem Kolben, einer Kapillare und einem Balg aus zwei Membranen besteht und unter Vakuum mit Flüssigkeit gefüllt ist. Wenn die Temperatur um den Kolben herum ansteigt, dehnt sich das Flüssigkeitsvolumen aus und bläht die Membran auf. Diese Verdrängung wird zur Betätigung eines Schnappschalters genutzt. Ein Gewindeschacht, mit dem die Position des Balgs verändert wird, ermöglicht Temperatureinstellungen. Bei Standardgeräten (nicht ausfallsicher) wird bei einem Leck im Diastat der Balg entlüftet und die elektrischen Kontakte bleiben geschlossen, wenn die Temperatur steigt. Die gebräuchlichsten Bereiche reichen von -35 bis +320°C. Höhere Sollwerte bis zu 750°C sind möglich, erfordern aber Kapillarflüssigkeiten, die diesen Temperaturen standhalten, ohne zu kochen. JPCI ist eines der wenigen Unternehmen, die diese Modelle herstellen. Diese Hochtemperaturversionen (Bereiche über 400°C) verwenden ein flüssiges Metall als Füllflüssigkeit, normalerweise ein Natrium-Kalium-Eutektikum. Im Falle eines Bruchs oder einer Undichtigkeit des Diastats ist diese Flüssigkeit bei Kontakt mit Wasser oder Luftfeuchtigkeit entflammbar. Daher muss dieser Punkt bei der Anwendung berücksichtigt werden.

Die Kapillarthermostate unterliegen einer Drift aufgrund von Temperaturschwankungen an der Kapillare und am Balg. Das Differential des Kolben- und Kapillarthermostats ist normalerweise nicht einstellbar und beträgt etwa 5% des Temperaturbereichs. Sie sind in 1- oder 3-poliger Ausführung erhältlich.



## Invar-Stabthermostate zur Temperaturregelung

Diese Thermostate sind die ältesten Systeme zur Temperaturregelung. Der erste von ihnen wurde 1783 vom französischen Ingenieur Jean Simon Bonnemain erfunden. Sie nutzen die Differentialausdehnung von zwei Metallen, um einen Mechanismus zu aktivieren. Sie werden häufig in Warmwasserspeichern und Heizkesseln eingesetzt. Ihre Kalibrierung unterliegt nicht den Schwankungen der Umgebungstemperatur wie bei Flüssigkeitsausdehnungsgefäßen und Kapillarthermostaten. Es gibt sie mit Regelfunktion oder mit manueller Rückstellung. Ihre Besonderheit besteht darin, dass der Messstab mit dem Einstellkopf und den elektrischen Kontakten verbunden ist.

Die aktuellen Modelle, die ein Messing- oder Edelstahlrohr und einen Invar-Stab verwenden, haben Messbereiche zwischen -50 und +400°C.



## Kolben- und Kapillarthermostate mit explosionsgeschützten elektrischen Kontakten

Diese Thermostate basieren auf der gleichen mechanischen Basis wie die Standardthermostate und erreichen die gleichen Temperaturbereiche. Sie verwenden einen explosionsgeschützten Mikroschalter, ein einzigartiges, von JPCI entwickeltes Konzept. Der Vorteil dieses Systems besteht darin, dass schwere und teure IIB- oder IIC-Metallgehäuse vermieden werden können und dass der Temperatursollwert eingestellt werden kann, ohne dass die Stromzufuhr unterbrochen werden muss.

Die neuesten Versionen enthalten verschiedene, verbesserte Sicherheitsgehäuse mit Anschlussblöcken und sind beschrieben im Katalog Nr. 4.

Die elektrische Leistung beträgt 25A 250V, SPDT.



## Flüssigkeitsausdehnungskolben- und Kapillarabschalter mit fester Temperatureinstellung

Diese Geräte arbeiten ähnlich wie die Flüssigkeitsausdehnungskolben- und Kapillarthermostate und sind nicht einstellbar. Sie verfügen über einen Rückstellknopf, der den elektrischen Kontakt schließt, wenn er sich nach einem Temperaturanstieg geöffnet hat.

Es gibt eine Variante dieses Abschalters, die über einen Sicherheitsmechanismus verfügt. Er öffnet die Kontakte automatisch, wenn die Kapillare oder der Kolben undicht oder durchtrennt sind.

Die Diastat-Membran wird künstlich aufgeblasen. Eine Undichtigkeit führt dazu, dass die Membran unterhalb ihrer Nenndicke bei Raumtemperatur platzt, und ein spezieller Mechanismus erkennt die anormale Verschiebung, die einer Messung bei sehr niedrigen Umgebungstemperaturen ähnelt. Der Nachteil dieses Systems ist, dass sich diese ausfallsicheren Begrenzer ebenfalls abschalten, wenn die Umgebungstemperatur unter einen gewissen Wert fällt, i.d.R. zwischen  $-10$  und  $-20^{\circ}\text{C}$ .

Das künstliche Aufblähen der Membran hat auch das Flüssigkeitsvolumen stark vergrößert, was sie sehr temperaturempfindlich macht, mit Temperaturdrift bis zu  $0,3^{\circ}\text{K}/^{\circ}\text{K}$ .

Sie sind in 1-, 2- oder 3-poliger Ausführung erhältlich. Sie haben i. d. R. nur bei Anstieg offene Kontakte. Das Modell 86 hat einen 3-poligen Umschaltkontakt.



## Flüssigkeitsausdehnungskolben und Kapillarabschalter mit einstellbarem Sollwert

Diese Geräte arbeiten wie die Regelthermostate, verfügen jedoch über einen Rückstellknopf zum Schließen des elektrischen Kontakts, wenn dieser nach einem Temperaturanstieg geöffnet wurde. Sie können als Überhitzungsschutzsystem hinter einem mechanischen Thermostat oder einem elektronischen Regler eingesetzt werden. JPCI ist einer der wenigen Hersteller, die diese Art von Thermostaten mit den gleichen Einstellbereichen wie die Regelthermostate und einem Umschaltkontakt (der es ermöglicht, einen Defekt ohne Relais zu melden) und mit Bereichen bis zu  $750^{\circ}\text{C}$  anbieten.



## Begrenzerkolben und Kapillare-Festtemperatur, Dampfdruck (auch Siedepunkt genannt)

Diese Geräte funktionieren im Gegensatz zu Flüssigkeitsthermostaten mit einem einfachen Mechanismus, der vor 50 Jahren erfunden wurde und die Schnappwirkung einer gestoßenen Scheibe mit dem enormen Druckanstieg durch das Sieden der Flüssigkeit in einer geschlossenen Kammer kombiniert. Diese Konstruktion ermöglicht sehr einfache Mechanismen. Die Technologie besteht in der Auswahl von Flüssigkeiten mit unterschiedlichen Siedepunkten. Die Betriebstemperaturen sind von der verwendeten Flüssigkeit und ihrer Siedetemperatur abhängig. Die Kapillarlänge ist außerdem durch die Druckverluste während des Siedevorgangs begrenzt, was den Betrieb behindert.

Es ist notwendig, dass eine relativ große Flüssigkeitsmenge, damit die Membran auslöst. Dies ist der Grund, warum das Kapillarende zur Messung der Temperatur spiralförmig ist. Wenn die Kapillaren nicht spiralförmig sind, müssen mind. 30cm davon in die kontrollierte Flüssigkeit eingetaucht werden. Sie sind nicht einstellbar und verfügen über einen Rückstellknopf, der den elektrischen Kontakt wieder einschaltet, wenn er infolge eines Temperaturanstiegs offen ist. Da die Befüllung unter Vakuum erfolgt, löst ein Leck im Diastat den Mechanismus aus. Im Gegensatz zu flüssigkeitsgefüllten Systemen, die auf Temperaturschwankungen reagieren, lösen sie nicht aus, wenn die Temperatur unter einen Grenzwert fällt. Allerdings reagieren sie etwas empfindlich auf Änderungen des atmosphärischen Drucks, was ihren Einsatz in Höhenlagen einschränkt.

Sie sind mit 1-, 2- und 3-poligen Kontakten erhältlich. Normalerweise sind die Kontakte bei Temperaturanstieg offen.



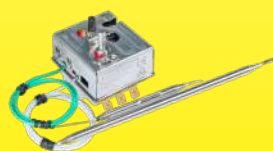
## Kombinierte Steuerungen, einschließlich eines 1-poligen, einstellbaren Temperaturthermostats mit Flüssigkeitsausdehnung und eines 2-poligen Kapillarbegrenzers mit fester Temperatur und Ausfallsicherheit.

Diese Geräte arbeiten nach dem gleichen Prinzip wie die Temperaturregler, haben aber ein doppeltes Messsystem, eines mit Flüssigkeitsausdehnung zur Regelung, das andere mit Siedepunkt zur Betätigung eines Begrenzers mit manueller Rückstellung. Sie verfügen über eine Einstellwelle für den Kontroll Sollwert und eine Taste zur Rückstellung des elektrischen Sicherheitskontakts, wenn dieser sich infolge eines Temperaturanstiegs geöffnet hat. Der Sicherheitsschwellenwert ist fest eingestellt. Die Kontakte werden nur bei einem Temperaturanstieg geöffnet.

## Kombinierter Dreistab-Kolben- und Kapillarthermostat mit einstellbarem Sollwert und fest eingestellter, ausfallsicherer Abschaltung durch Flüssigkeitsausdehnung

Diese Geräte arbeiten nach dem gleichen Prinzip wie die Regelthermostate, verfügen jedoch über zwei Kolben, von denen einer für die Regelung und der andere für die manuelle Rückstellung verwendet wird. Sie verfügen über einen Einstellschalt für die Regelung und einen manuellen Rückstellknopf, der es ermöglicht, den elektrischen Sicherheitskontakt wieder einzuschalten, wenn er nach einem Temperaturanstieg geöffnet wurde. Der Sicherheitssollwert ist werkseitig festgelegt. Die Kontakte sind nur bei Temperaturanstieg geöffnet.

Diese Modelle haben eine starke Drift, wenn die Umgebungstemperatur des Kopfes schwankt, bis zu  $0,3^{\circ}\text{K}/^{\circ}\text{K}$ . Wenn zum Beispiel die Umgebungstemperatur am Thermostatkopf um  $10^{\circ}\text{C}$  schwankt, kann die Sollwertabweichung  $3^{\circ}\text{C}$  betragen.



## Elektronische Temperaturregelung



### “Universelle” blinde Elektronische Thermostate

Diese von JPCI entwickelten Produkte bieten eine Zwischenlösung zwischen elektromechanischen Thermostaten, deren Einstellbereiche, Befestigung mit zwei Schrauben mit einem Abstand von 28mm, 16A/250V-Nennleistung und Ein-Aus-Funktion beibehalten werden und mit denen sie im Allgemeinen austauschbar sind, und elektronischen Reglern mit Digitalanzeige.

Alle gängigen Temperaturbereiche können per DIP-Schalter eingestellt werden.

Die Einstellachsen sind einrastbar und werden standardmäßig in verschiedenen Längen geliefert.

Sie sind kostengünstig, ermöglichen Messungen über größere Entfernungen als Kolben- und Kapillarthermostate, bieten eine höhere Präzision und die Möglichkeit, die Regeldifferenz einzustellen.

Darüber hinaus bieten sie die Möglichkeit, als Begrenzer mit manueller Rückstellung durch einfache Betätigung eines DIP-Schalters eingesetzt zu werden.

**Ein einziges Modell kann daher die meisten einpoligen Thermostate ersetzen.**



### Elektronische Thermostate mit digitaler Anzeige

Diese von JPCI entwickelten Produkte bieten eine einfach zu bedienende elektronische Lösung mit digitaler Anzeige.

Von den elektromechanischen Thermostaten haben sie die elektrische Leistung, die EIN-AUS-Funktion und die Benutzerfreundlichkeit übernommen.

Sie sind preisgünstig und ermöglichen neben der Anzeige der gemessenen Temperatur auch Messungen in größeren Entfernungen als bei den Kolben- und Kapillarthermostaten, eine höhere Genauigkeit und die Möglichkeit zur Einstellung der Differentialtemperatur.

## Hinweis zu DC-Anwendungen

Für spezifische DC-Heizanwendungen, hauptsächlich in Eisenbahnsystemen, hat JPCI einige magnetische Kontaktblasgeräte entwickelt. Sie können bei einigen Thermostatenmodellen (z.B.: Scheibenthermostate, Oberflächenthermostate, Kolben- und Kapillarthermostate, Stabthermostate) mit einer elektrischen Leistung von bis zu 230V DC und 16A eingesetzt werden und bieten eine lange elektrische Nutzungsdauer (über 100,000 Zyklen). Diese Entwicklungen sind Gegenstand spezifischer Studien, die von Fall zu Fall durchgeführt werden.

Dieser Katalog Nr. 1 beschreibt die grundlegenden Thermostate und Begrenzer. Diese Thermostate finden Sie in verschiedenen Gehäusen in den Katalogen Nr. 2 und Nr. 3.

Ein vollständiges Sortiment an Thermostaten und Begrenzern für Anwendungen in Umgebungen mit explosiven Gasen oder Stäuben wurde ebenfalls entwickelt und ist in Katalog Nr. 4 verfügbar.

Stand: 18.09.2025



Wegen ständigen Produktverbesserungen dienen die hier gezeigten Zeichnungen und Beschreibungen nur zur Orientierung und können ohne Vorankündigung geändert werden.



# Referenzliste



Wegen ständigen Produktverbesserungen dienen die hier gezeigten Zeichnungen und Beschreibungen nur zur Orientierung und können ohne Vorankündigung geändert werden.

# Referenzliste



Wegen ständigen Produktverbesserungen dienen die hier gezeigten Zeichnungen und Beschreibungen nur zur Orientierung und können ohne Vorankündigung geändert werden.

Referenzliste	Referenzliste	Referenzliste	Referenzliste	Referenzliste
4911NP03308CL6HF39	4911SU04511CL6HM37	66BF3	66MZ0060000902FX	83A070100N096199
2DNAP6FA	4993AJ00805HCSV0	66BR01	66MZ0060040402FW	83A080110N026199
2DNAP6FB	4993AZ00805HL6HO	66BR02	66MZ0060040402FX	83A080110N056199
2DNAP6FI	4993AZ01006CL6MF	66BR03	66MZ0060040407FW	83A080110N096199
2DNAP6FJ	49JE	66CG12**	66MZ0060040407FX	83A090120N026199
2PE2P6	4C504T070RMEM60D	66CG5	66MZ0060100702FB	83A090120N056199
2PMR100	4C504T075RMEM60D	66CP01	66MZ006010070AFB	83A090120N096199
4903EJ00905CCSV037	4C504T080RMEM60D	66CP02	66MZ0060100802FB	83A110140N056199
4903EJ00905CCSVM37	4C504T085RMEM60D	66CP03****	66MZ006010080AFB	83A110140N096199
4903EJ01006CL6HO	4C504T090RMEM60D	66CP04****	66MZ0060201257FW	83A120150N056199
4903EJ01006CL6MF	4C504T095RMEM60D	66DA0008050400	66MZ0060201257FX	83A120150N096199
4903EJ01006CUSV0	4C504T100RMEM60D	66D112****	66MZ0060300852FB	83A130160N056199
4903EJ01808CL6VM37	4C504T105RMEM60D	66DK12****	66MZ006030085AFB	83A130160N096199
4903EJ04010CCSVF44	4C504T110RMEM60D	66DL14P****	66MZ0060300901FW	83C060090N0261S9
4903EJ04512CL6V037	4C504T120RMEM60D	66DR12510021C000	66MZ0060300901FX	83C060090N0561S9
4903EJ04512CL6VM37	4C504T130RMEM60D	66DU****	66MZ0060301101FW	83C060090N0961S9
4903EJ05010DCSVF47	4C504T140RMEM60D	66EN1	66MZ0060301101FX	83C060100N0261S9
4903EJ05010DL6VM39	4C504T150RMGM60D	66EN2	66MZ006031101FX	83C060100N0561S9
4903EJ05510DCSVF44	4C504T160RMEM60D	66EN2**	66MZ0060501582FY	83C060100N0961S9
4903EJ06010CL6HM37	4R05EJ050RMDCSV047	66EN3	66MZ006050158AFY	83C080110N0261S9
4903EJ06010CL6VM37	4R05EJ055RMCCSVF41	66EN4	66MZ0060501762FY	83C080110N0561S9
4903EJ06010DCSV037	4R05EJ055RMCCSVF44	66EN4**	66MZ006050176AFY	83C080110N0961S9
4903EJ06010DCSVF34	4R05EJ065RMDCSVF44	66EN5	66MZ0060502001FW	83C090120N0261S9
4903EJ06010DCSVM37	4R05EJ070RMDCSVM47	66EN6	66MZ0060502001FX	83C090120N0561S9
4903EJ06015DCSVF34	4R05EJ075RMDCSVF44	66GA2890K	66MZ0060503001FW	83C090120N0961S9
4903EJ06510CL6V037	4R05EJ075RMDCSVM47	66KG3635*	66MZ0060503001FX	83C110140N056199
4903EJ06510DCSVF47	4R05EJ085RMDCSVF44	66MA****	66MZ0060861852FY	83C120150N056199
4903EJ06510DL6VF39	4R05EJ090RMDCSVF44	66MB****	66MZ006086185AFY	83C120150N096199
4903EJ07010CL6VF37	4R05EJ090RMDL6VM37	66MB060000010MW	66MZ0061004007FW	83C130160N056199
4903EJ07010DCSVF34	4R05EJ120RMDCSVF44	66MC****	66MZ0061004007FX	83C130160N096199
4903EJ07020DL6VM37	4R05NJ150RMEL6HM37	66MD****	66MZ006-100402FW	85080QB6610TF000
4903EJ07510DCSVF34	4REMRR055DBSY100	66ME****	66MZ006-100402FX	85080QB66BETF000
4903EJ07510DCSVF44	4REMRR065DBSY100	66MF****	66MZ0061005007FW	85090QB6610TF000
4903EJ08016DL6HM37	4REMRR075DBSY100	66MG****	66MZ0061005007FX	85100QB6610TF000
4903EJ08818DL6VM37	4REMRR085DBSY100	66MH****	66MZ0061005009LW	85130QB6510TF000
4903EJ09510CCSVF44	4REMRR090DBSY100	66MI****	66MZ0061005009LX	85150QB6510TF000
4903EK07010CL6VM37	4REMRR120DBSY100	66MJ****	66MZ006-350352FW	85175QB4410TF000
4910NP15514EL6VM37	5MA3SPF070F18500	66MK****	66MZ006-350352FX	85220QB4410TF000
4911NP01006CL6HO	5MA3SPF077F18500	66ML****	66MZ006-350357FW	85270QB4410TF000
4911NP01006CL6MF	5MA3SPF084F18500	66MM****	66MZ006-350357FX	85300QB4410TF000
4911NP01006CUSV0	5MA3SPF091F18500	66MM006000102FB	66RCM	86080QB6610TF000
4911NP03806CCSV037	5MA3SPF096F18500	66MM0060040402FB	66RCM2B00010N1C0	86080QB66BETF000
4911NP03806CCSVM37	5MA3SPF106F18500	66MM0060040402FY	66RCM2F00010N1C0	86090QB6610TF000
4911NP03806CL6V037	5MA3SPF109F18500	66MM0060300901FB	66RF0231M12	86100QB6610TF000
4911NP04010DCSV037	5MA3SPF121F18500	66MM0060300901FY	66RF07015	86130QB6510TF000
4911NP04010DCSVM37	5MA3SPF129F18500	66MM0060503001FB	6Y4903RESET90	86150QB6510TF000
4911NP05010CL6H037	5MA3SPF139F18500	66MM0060503001FY	6YBUR001	86175QB4410TF000
4911NP05010CL6HF39	5MA3SPF152F18500	66MN****	6YE BMG002	86220QB4410TF000
4911NP05510DL6HF37	5MA3SPF165F18500	66MP****	820060090AI610F1	86270QB4410TF000
4911NP06010CL6H037	5MA3SPF169F18500	66MQ****	820070100AI610F1	86300QB4410TF000
4911NP07010DCSV037	5MA3SPF182F18500	66MR****	820080110AI610F1	87080VB6610QF000
4911NP07010DCSVM37	5MA3SPF188F18500	66MS****	820090120AI610F1	87080VB66BEQF000
4911NP07010DL6H037	5MA3SPF216F18500	66MU****	820110140AI610F1	87090VB6610QF000
4911NP07010DL6HF39	5MA3SPF227F18500	66MZ****	820130160AI610F1	87100VB6610TF000
4911NP07510DCSV037	5MA3SPF240F18500	66MZ0000010502FW	820150180AI610F1	87130VB6F10TF000
4911NP07510DCSVM37	664CLR030	66MZ006*****	820170200AI610F1	87150VB6F10TF000
4911NP08010DL6H037	664CLR114	66MZ0060000107FW	83A060090N026199	87175VB4E10TF000
4911NP09015DCSVF39	668I3PCBA	66MZ0060000107FX	83A060090N056199	87220VB4410TF000
4911NP12514DL6VM37	668I3PCBP	66MZ0060000602FW	83A060090N096199	87270VB4410TF000
4911NP15023EL6VM37	66BF1	66MZ0060000602FX	83A070100N026199	87300VB4410TF000
4911SU04511CL6HF39	66BF2	66MZ0060000902FW	83A070100N056199	8AC1-----615004**

# Referenzliste



Referenzliste	Referenzliste	Referenzliste	Referenzliste	Referenzliste
8AC1-----609004**	8GB-10040AO60001	8L0150175AG60000	8XC120150N096199	KQA060500F000
8AC1-----602504**	8GB100500AE40000	8L0170195AG50000	8XC130160N056199	KQA-100402200
8AC1-----C15034**	8GB100500AG40000	8L0190215AG50000	8XC130160N096199	KQA-200503200
8AC1-----C09034**	8GB100500AN40000	8L0210235AG40000	9BBAE100000011C	KQA-350351200
8AC1-----C02534**	8GB-35035AA60001	8L0230255AG40000	9BBAE1000000015A	LS12190259025160
8AT1-----615004**	8GB-35035AO60001	8L1070105AG60000	9BBAE1000000017A	LS12290259025160
8AT1-----609004**	8HAA70B90M026099	8L1080105AG60000	9BBAE1000000017A	LS12390259025160
8AT1-----602504**	8HAA70B90M056099	8L1090115AG60000	9BBAE1000000018A	LS12490259025160
8AT1-----C15034**	8HAA70B90M096099	8L1100120AG60000	9BBAE1000000019A	TNR60030C20001F6
8AT1-----C09034**	8HAA80B98M026099	8L1110135AG60000	9BBAE1000000040A	TSR50030I2000BK6
8AT1-----C02534**	8HAA80B98M056099	8L1120145AG60000	9BBAE1000000041A	TSS40500I2000BK6
8CB004040AA60001	8HAA80B98M096099	8L1130155AG60000	9BBBT1000000006A	WQD0440AC60080G0
8CB004040AO60001	8HAC85BJ5M026099	8L1150175AG60000	9BBBT1M00ELH025D	WQD0440AC600C0G0
8CB030090AO60001	8HAC85BJ5M056099	8L1170195AG50000	9BBJ01000004015A	WQD0440AC80080G0
8CB030110AO60001	8HAC85BJ5M096099	8L1190215AG50000	9BBJ01000004017A	WQD0440AC800C0G0
8CB050200AO60001	8HCA70B90M026099	8L1210235AG40000	9BBJ0100004008A	WQD0440AO60080G0
8CB050300AO30001	8HCA70B90M056099	8L1230255AG40000	9BBJ01000ELH058A	WQD0440AO600C0G0
8CB-35035AA60001	8HCA70B90M096099	8L2070105AG60000	9BBJ01000ELH095A	WQD0440AO80080G0
8CB-35035AO60001	8HCA80B98M026099	8L2080105AG60000	9BBJO1000004010A	WQD0440AO800C0G0
8DB004040AO600010	8HCA80B98M056099	8L2090115AG60000	9BBJO1000004011A	WQD3090AC60080G0
8DB004040AA600010	8HCA80B98M096099	8L2100120AG60000	9BBJO1000004012A	WQD3090AC600C0G0
8DB004040AF600010	8HCC85BJ5M026099	8L2110135AG60000	9BBJO1000004019A	WQD3090AO60080G0
8DB004040AJ600010	8HCC85BJ5M056099	8L2120145AG60000	9BBJO1000004033A	WQD3090AO600C0G0
8DB030090AA600010	8HCC85BJ5M096099	8L2130155AG60000	9BBJO10000ELH024A	WQD50C0AC30080G0
8DB030090AF600010	8IAA70B90M009B04	8L2150175AG60000	9BBJO1000ELH025A	WQD50C0AC300C0G0
8DB030090AJ600010	8IAA70B90M005B04	8L2170195AG50000	9BBJO1000SPH002A	WQD50C0AO30080G0
8DB030090AO600010	8IAA70B90M002B04	8L2190215AG50000	9BBJO1000SPH006A (F5)	WQD50C0AO300C0G0
8DB030110AA600010	8IAC70B90M009B04	8L2210235AG40000	9BBJO1000SPH008A (F2)	
8DB030110AF600010	8IAC70B90M005B04	8L2230255AG40000	9BBJO1000SPH012A	
8DB030110AJ600010	8IAC70B90M002B04	8XA060090N026199	9BBJO1000SPH016A (F1)	
8DB030110AO600010	8IA075B98M009B04	8XA060090N056199	9BBJO1000SPH018A (F6)	
8DB050200AA600010	8IA075B98M005B04	8XA060090N096199	9BBJO3000RSI001A	
8DB050200AF600010	8IA075B98M002B04	8XA070100N026199	9BBSI151SPH020A	
8DB050200AJ600010	8IAA80B98M009B04	8XA070100N056199	9BBVE3000000048A	
8DB050200AO600010	8IAA80B98M005B04	8XA070100N096199	9BBZM1000210003A	
8DB050300AA300010	8IAC85BJ5M009B04	8XA080110N026199	KOA000060620V	
8DB050300AF300010	8IAC85BJ5M005B04	8XA080110N056199	KOA000100820V	
8DB050300AJ300010	8IAC85BJ5M002B04	8XA090120N026199	KOA000200A20V	
8DB050300AO300010	8IAA70B90M009B05	8XA090120N056199	KOA000300C20V	
8DB-35035AA600010	8IAA70B90M005B05	8XA090120N096199	KOA004040420V	
8DB-35035AF600010	8IAA70B90M002B05	8XA110140N056199	KOA004040520V	
8DB-35035AJ600010	8IAC70B90M009B05	8XA110140N096199	KOA030090700V	
8DB-35035AO600010	8IAC70B90M005B05	8XA120150N056199	KOA030110900V	
8GB000060AA80001	8IAC70B90M002B05	8XA120150N096199	KOA050200B00V	
8GB000060AO60001	8IA075B98M009B05	8XA130160N056199	KOA050300D00V	
8GB000090AO60001	8IA075B98M005B05	8XA130160N096199	KOA050400E00V	
8GB004040AA60001	8IA075B98M002B05	8XC060090N0261S9	KOA060500F00V	
8GB004040AA80001	8IAA80B98M009B05	8XC060090N0561S9	KOA-10040220V	
8GB004040AO60001	8IAA80B98M05B05	8XC060090N0961S9	KOA-20050320V	
8GB004040AQ30001	8IAA80B98M02B05	8XC060100N0261S9	KOA-35035120V	
8GB030090AA80001	8IAC85BJ5M09B05	8XC060100N0561S9	KQA0000606200	
8GB030090AO60001	8IAC85BJ5M05B05	8XC060100N0961S9	KQA0001008200	
8GB030110AA80001	8IAC85BJ5M02B05	8XC080110N0261S9	KQA000200A200	
8GB030110AO60001	8L0070105AG60000	8XC080110N0561S9	KQA000300C200	
8GB050200AO60001	8L0080105AG60000	8XC090120N0261S9	KQA0040404200	
8GB050300AO30001	8L0090115AG60000	8XC090120N0561S9	KQA0040405200	
8GB060500AE40000	8L0100120AG60000	8XC090120N0961S9	KQA0300907000	
8GB060500AG40000	8L0110135AG60000	8XC090120N0961S9	KQA0301109000	
8GB060500AN40000	8L0120145AG60000	8XC110140N056199	KQA050200B000	
8GB100400AO30001	8L0130155AG60000	8XC120150N056199	KQA050300D000	
8GB-10040AA60001			KQA050400E000	

Stand: 07.05.2026

Wegen ständigen Produktverbesserungen dienen die hier gezeigten Zeichnungen und Beschreibungen nur zur Orientierung und können ohne Vorankündigung geändert werden.



Wegen ständigen Produktverbesserungen dienen die hier gezeigten Zeichnungen und Beschreibungen nur zur Orientierung und können ohne Vorankündigung geändert werden.

# Regelthermostate



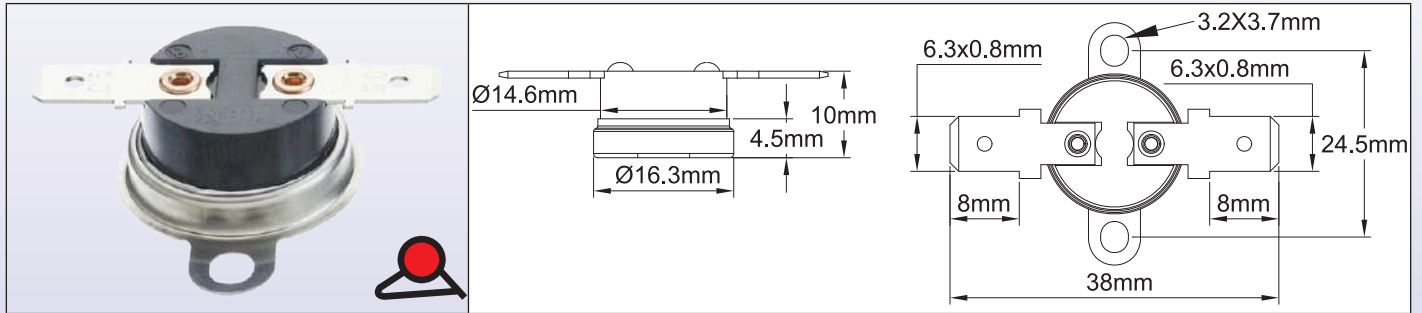
Wegen ständigen Produktverbesserungen dienen die hier gezeigten Zeichnungen und Beschreibungen nur zur Orientierung und können ohne Vorankündigung geändert werden.



# Regelthermostate

## Schnappschalter 9mm reduzierte Dicke 1/2" Scheibenthermostat, 10A 250V, Typ 4911

### Abmessungen



### Haupttypen der Halterung

1 Keine Halterung	2 Lose Halterung	3 Flache feste Halterung	4 Erweiterte Becherhalterung

### Haupttypen der Klemme

A 6.3 Vertikal	B 6.3 Horizontal	C 4.8 Vertikal	D 4.8 Horizontal
E Vertikal-Lot, Radius-Ausgang	F Horizontal-Lot	G Offenes Vertikal-Lot	H 6.3 Vertikaler Abhang

### Winkel zwischen Klemmen und Halterung

30°	45°	60°	90°

Wegen ständigen Produktverbesserungen dienen die hier gezeigten Zeichnungen und Beschreibungen nur zur Orientierung und können ohne Vorankündigung geändert werden.



# Regelthermostate

## Technische Merkmale

**Gehäuse:** Phenolharz (Keramik auf Anfrage)

**Fühlelement:** Bimetallscheibe

**Kalibrierung:** werkseitig fest eingestellt, von -15 bis +150°C, 5 bis 302°F (200°C, 392°F mit Keramikkörper). Nicht einstellbar. Standard-Kalibrierungstoleranzen ±4°C bis ±6°C, ±7,2°F bis 10,8°F je nach Modell.

**Klemmen:** 6,3 oder 4,8 Schnellanschlüsse oder Schweißklemmen

**Differentiall:** werkseitig eingestellt, von 10°C bis 25°C, 50°F bis 77°F

**Montage:** mit oder ohne Halterung

**Modelle mit Haupthalterung:**

- Lose Halterung, zwei ovale Löcher 3,2 × 3,5, für M3-Schrauben, 24,5mm Abstand
- Flache feste Halterung, zwei ovale Löcher 3,2 × 3,5, für M3-Schrauben, 24,5mm Abstand
- Flache Kappenhalterung, zwei ovale Löcher 3,2 × 4,2, für M3-Schrauben, 24mm Abstand
- M4 oder M5 Mittelbolzen auf Anfrage

**Kappenmaterial:** Edelstahl (SS) oder Aluminium (AL)

**Nennwerte:** 15A 125V AC, 10A 240V AC

## Hauptreferenzen (i. d. R. verfügbar ab Lager\*)

Referenzen	Öffnen ** °C/°F	Toleranz ±°C/±°F	Schließen °C/°F	Toleranz ±°C/±°F	Halterung Nr.	Halterung Material	Klemme Nr.	Winkel Klemme-Halterung
4911NP03308CL6HF39	33/ 91,4	3/ 5.4	25/ 77	4/ 7.2	4	AL	B	90
4911SU04511CL6HF39	34/ 93,2	3/ 5.4	45/ 113	4/ 7.2	4	AL	B	90
4911SU04511CL6HM37	34/ 93,2	3/ 5.4	45/ 113	4/ 7.2	2	AL	B	N/A
4911NP03806CL6V037	38/ 100,4	3/ 5.4	32/ 89.6	4/ 7.2	1	AL	A	N/A
4911NP03806CCSV037	38/ 100,4	3/ 5.4	32/ 89.6	4/ 7.2	1	AL	E	N/A
4911NP03806CCSVM37	38/ 100,4	3/ 5.4	32/ 89.6	4/ 7.2	2	AL	E	N/A
4911NP04010DCSV037	40/ 104	3/ 5.4	30/ 86	4/ 7.2	1	AL	E	N/A
4911NP04010DCSVM37	40/ 104	3/ 5.4	30/ 86	4/ 7.2	2	AL	E	N/A
4911NP05010CL6HF39	50/ 122	3/ 5.4	40/ 104	4/ 7.2	4	AL	B	90
4911NP05010CL6H037	50/ 122	3/ 5.4	40/ 104	4/ 7.2	1	AL	B	N/A
4911NP05510DL6HF37	55/ 131	4/ 7.2	45/ 113	5/ 9	4	AL	B	90
4911NP06010CL6H037	60/ 140	3/ 5.4	50/ 122	4/ 7.2	1	AL	B	N/A
4911NP07010DL6H037	70/ 158	4/ 7.2	60/ 140	5/ 9	1	AL	B	N/A
4911NP07010DL6HF39	70/ 158	4/ 7.2	60/ 140	5/ 9	4	AL	B	90
4911NP07010DCSV037	70/ 158	4/ 7.2	60/ 140	5/ 9	1	AL	E	N/A
4911NP07010DCSVM37	70/ 158	4/ 7.2	60/ 140	5/ 9	2	AL	E	N/A
4911NP07510DCSV037	75/ 167	4/ 7.2	65/ 149	5/ 9	1	AL	E	N/A
4911NP07510DCSVM37	75/ 167	4/ 7.2	65/ 149	5/ 9	2	AL	E	N/A
4911NP08010DL6H037	80/ 176	3/ 5.4	70/ 158	5/ 9	1	AL	B	N/A
4911NP09015DCSVF39	90/ 194	4/ 7.2	75/ 167	5/ 9	4	AL	E	90
4911NP12514DL6VM37	125/ 257	5/ 9	111/ 231.8	6/ 10.8	2	AL	A	N/A
4911NP15023EL6VM37	150/ 302	6/ 10.8	141/ 285.8	7/ 12.6	2	AL	A	N/A
4910NP15514EL6VM37***	155/ 311	6/ 10.8	141/ 285.8	7/ 12.6	2	AL	A	N/A

\* Produkte sind i. d. R. verfügbar auf Lager bei einem der Ultimheat Alliance-Mitglieder.

\*\* Temperatur in rot = Schließen-auf-Anstieg Modell.

\*\*\* Keramik-Körper.

**Diese Thermostate können in verschiedenen Gehäusen verbaut, umspritzt und verdrahtet werden. Einige Beispiele:**

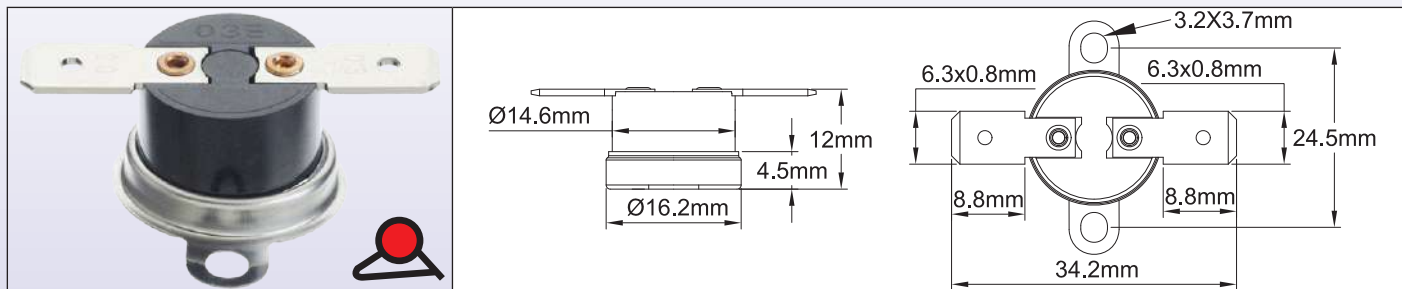
									
Rohr-tasche Ø18mm	Wasser- dichte Rohr- montage	Wasserdicht, mit elektr. Berührungs- schutz	Wasserdicht, mit M6- Gewinde	Wasserdicht, 1/2" Anschluss	Wasserdicht, M20- Anschluss	Wasserdicht, Cnomo- Stecker	Wasserdicht, Kfz-Stecker	Rohr-montage mit Anschluss kasten	Kabel- ausgang, mit flexibler Hülle



# Regelthermostate

## Schnappverschluss-Bimetall-Scheibenthermostat, 1/2" Scheibe. 12mm Dicke, 16A 250V, Typ 4903

### Abmessungen



### Haupttypen der Halterung

1 Keine Halterung	2 Lose Halterung	3 Flache feste Halterung	4 Erweiterte Becherhalterung

### Haupttypen der Klemme

A 6.3 Vertikal	B 6.3 Horizontal	C 4.8 Vertikal	D 4.8 Horizontal
E Vertikal-Lot, Radius-Ausgang	F Horizontal-Lot	G Offenes Vertikal-Lot	H 6.3 Vertikaler Abhang

### Winkel zwischen Klemmen und Halterung

30°	45°	60°	90°

Wegen ständigen Produktverbesserungen dienen die hier gezeigten Zeichnungen und Beschreibungen nur zur Orientierung und können ohne Vorankündigung geändert werden.

# Regelthermostate

## Technische Merkmale

**Gehäuse:** Phenolharz (Keramik auf Anfrage)

**Fühlelement:** Bimetallscheibe

**Kalibrierung:** werkseitig fest eingestellt, von -15 bis +150°C, 5 bis 302°F (200°C, 392°F mit Keramikkörper). Nicht einstellbar. Standard-Kalibrierungstoleranzen ±4°C bis ±6°C, ±7,2°F bis 10,8°F je nach Modell.

**Klemmen:** 6,3 oder 4,8 Schnellanschlüsse oder Schweißklemmen

**Differential:** werkseitig eingestellt, von 10°C bis 25°C, 50°F bis 77°F

**Montage:** mit oder ohne Halterung

**Modelle mit Haupthalterung:**

- Lose Halterung, zwei ovale Löcher 3,2 × 3,5, für M3-Schrauben, 24,5mm Abstand
- Flache feste Halterung, zwei ovale Löcher 3,2 × 3,5, für M3-Schrauben, 24,5mm Abstand
- Flache Kappenhalterung, zwei ovale Löcher 3,2 × 3,5, für M3-Schrauben, 24,5mm Abstand
- M4 oder M5 Mittelbolzen auf Anfrage

**Kappenmaterial:** Edelstahl (SS) oder Aluminium (AL)

**Nennwerte:**

**UL:** AC120V / 15A, AC240V / 10A

**CSA:** AC 125V / 15A, AC250V / 8A

**VDE:** AC 250V / 16A

## Hauptreferenzen (i. d. R. verfügbar ab Lager\*)

Referenzen	Öffnen ** °C / °F	Toleranz ±°C/±°F	Schließen °C/°F	Toleranz ±°C/±°F	Halterung Nr.	Halterung Material	Klemme Nr.	Winkel Klemme-Halterung
4903EJ00905CCSV037	10/ 50	3/ 5,4	5/ 41	4/ 7,2	1	AL	E	N/ A
4903EJ00905CCSVM37	10/ 50	3/ 5,4	5/ 41	4/ 7,2	2	AL	E	N/ A
4903EJ01808CL6VM37	18/ 64,4	3/ 5,4	10/ 50	4/ 7,2	2	AL	A	N/ A
4903EJ04010CCSVF44	40/ 104	3/ 5,4	30/ 86	3/ 5,4	4	SS	G	45°
4903EJ04512CL6V037	45/ 113	3/ 5,4	33/ 91,4	4/ 7,2	1	AL	A	N/ A
4903EJ04512CL6VM37	45/ 113	3/ 5,4	33/ 91,4	4/ 7,2	2	AL	A	N/ A
4903EJ05010DL6VM39	50/ 122	4/ 7,2	40/ 104	5/ 9	2	AL	A	90°
4903EJ05010DCSVF47	50/ 122	4/ 7,2	40/ 104	3/ 5,4	1	SS	G	N/ A
4903EJ05510DCSVF44	55/ 131	4/ 7,2	45/ 113	3/ 5,4	4	SS	G	45°
4903EJ06010CL6HM37	60/ 140	4/ 7,2	50/ 122	5/ 9	2	AL	B	N/ A
4903EJ06010CL6VM37	60/ 140	4/ 7,2	50/ 122	5/ 9	2	AL	A	N/ A
4903EJ06010DCSV037	60/ 140	4/ 7,2	50/ 122	5/ 9	1	AL	E	N/ A
4903EJ06010DCSVM37	60/ 140	4/ 7,2	50/ 122	5/ 9	2	AL	E	N/ A
4903EK07010CL6VM37	60/ 140	4/ 7,2	70/ 158	5/ 9	2	AL	A	N/ A
4903EJ06010DCSVF34	60/ 140	4/ 7,2	50/ 122	3/ 5,4	4	AL	G	45°
4903EJ06015DCSVF34	60/ 140	4/ 7,2	45/ 113	4/ 7,2	4	AL	G	45°
4903EJ06510CL6V037	65/ 149	4/ 7,2	55/ 131	5/ 9	1	AL	A	N/ A
4903EJ06510DL6VF39	65/ 149	4/ 7,2	55/ 131	5/ 9	4	AL	A	90°
4903EJ06510DCSVF47	65/ 149	4/ 7,2	55/ 131	3/ 5,4	1	SS	G	N/ A
4903EJ07020DL6VM37	70/ 158	4/ 7,2	50/ 122	5/ 9	2	AL	A	N/ A
4903EJ07010CL6VF37	70/ 158	4/ 7,2	60/ 140	5/ 9	4	AL	A	90°
4903EJ07010DCSVF34	70/ 158	4/ 7,2	60/ 140	3/ 5,4	4	AL	G	45°
4903EJ07510DCSVF44	75/ 167	4/ 7,2	65/ 149	3/ 5,4	4	SS	G	45°
4903EJ07510DCSVF34	75/ 167	4/ 7,2	65/ 149	3/ 5,4	4	AL	G	45°
4903EJ08016DL6HM37	80/ 176	4/ 7,2	64/ 147,2	5/ 9	2	AL	B	N/ A
4903EJ08818DL6VM37	88/ 190,4	4/ 7,2	70/ 158	5/ 9	2	AL	A	N/ A
4903EJ09510CCSVF44	95/ 203	3/ 5,4	85/ 185	3/ 5,4	4	SS	G	45°

\* Produkte sind i. d. R. verfügbar auf Lager bei einem der Ultimheat Alliance-Mitglieder.

\*\* Temperatur in rot = Schließen-auf-Anstieg Modell.

Diese Thermostate können in verschiedenen Gehäusen verbaut, umspritzt und verdrahtet werden.

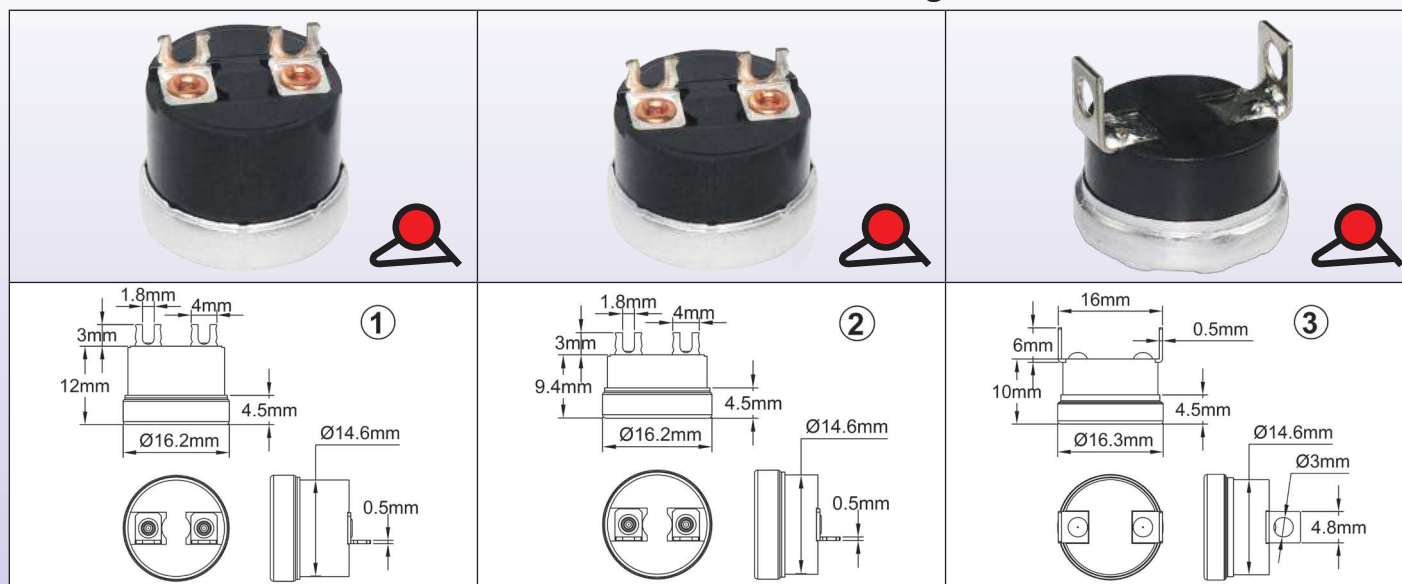
### Einige Beispiele:

Rohr-tasche Ø18mm	Wasser-dichte Rohr-montage	Wasserdicht, mit elektr. Berührungs-schutz	Wasserdicht, epoxidharz-vergossen, 2 Thermostate mit der gleichen Halterung	Wasserdicht, 1/2" Anschluss	Wasserdicht, M20- Anschluss	Wasserdicht, Cnomo- Stecker	Wasserdicht, Kfz-Stecker	Rohr-montage mit Anschluss kasten	Kabel-ausgang, mit flexibler Hülle

# Regelthermostate

## Auswahl an Scheiben-Thermostaten für Abtauen oder Frostschutz

### Thermostate für RTV-Silikon-Verguss

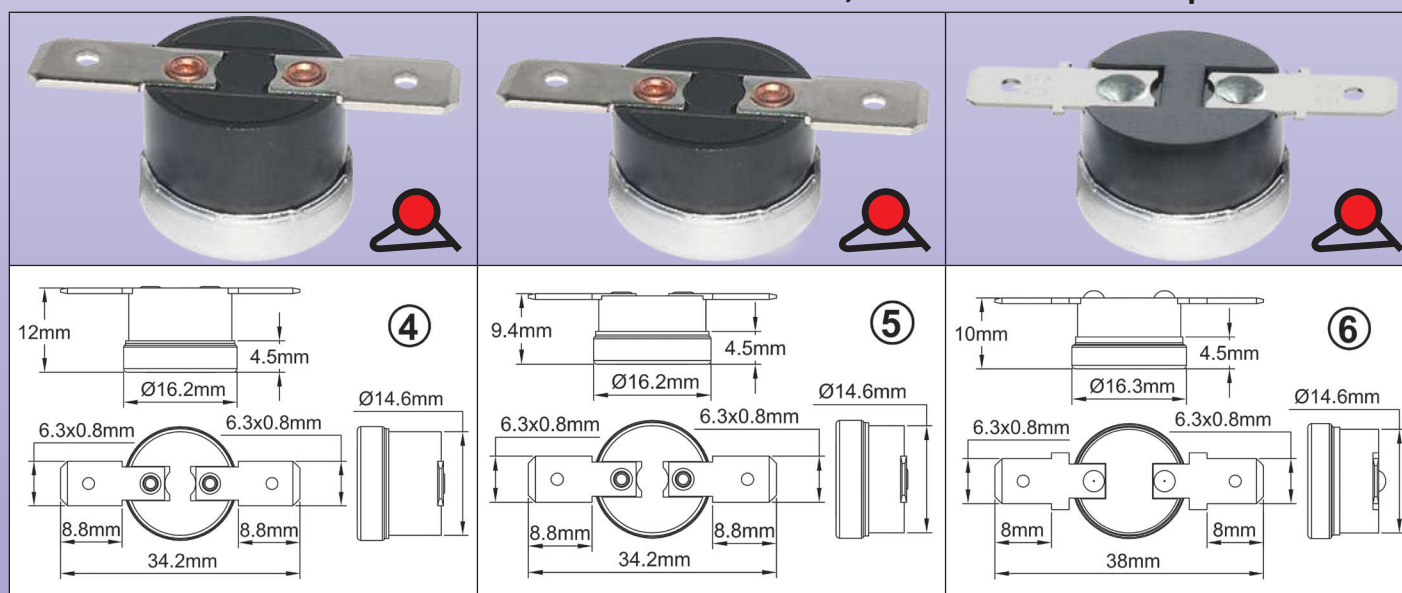


Dieser Scheibenthermostat ist für die Montage am Kabelende geeignet, mit kleinen Lötkekmen und Aluminiumbecher. Er verträgt Silicon- oder Epoxidfüllung. Der Thermostat öffnet sich bei Temperaturanstieg.

Referenzen	Öffnen °C(°F)	Schliessen °C(°F)	Nennwerte (250V AC)	Typ
4903EJ01006CUSV0	10±3(50±5,4 °F)	4±3(39,2±5,4 °F)	16A	1
4911NP01006CUSV0	10±3(50±5,4 °F)	4±3(39,2±5,4 °F)	10A	2
4993AJ00805HCSV0	8±2,5(46,4±4,5 °F)	3±2,5(37,4±5,5 °F)	8A *	3

\* Andere Einstellpunkte, Klemmen oder Halterungen: Kontaktieren Sie uns.

### Thermostat für das Ende des Kabelanschlusses, Schutz durch Schrumpfhülle



Frostschutz-Thermostat, zur Montage am Heizkabelende unter doppelwandiger Schrumpfhülle, mit waagerechten Flachsteckhülsen 6,3 × 0,8, für Schnellanschlüsse oder Löten. Temperaturfühlerschale aus Aluminium. Kontakt öffnet bei Temperaturanstieg.

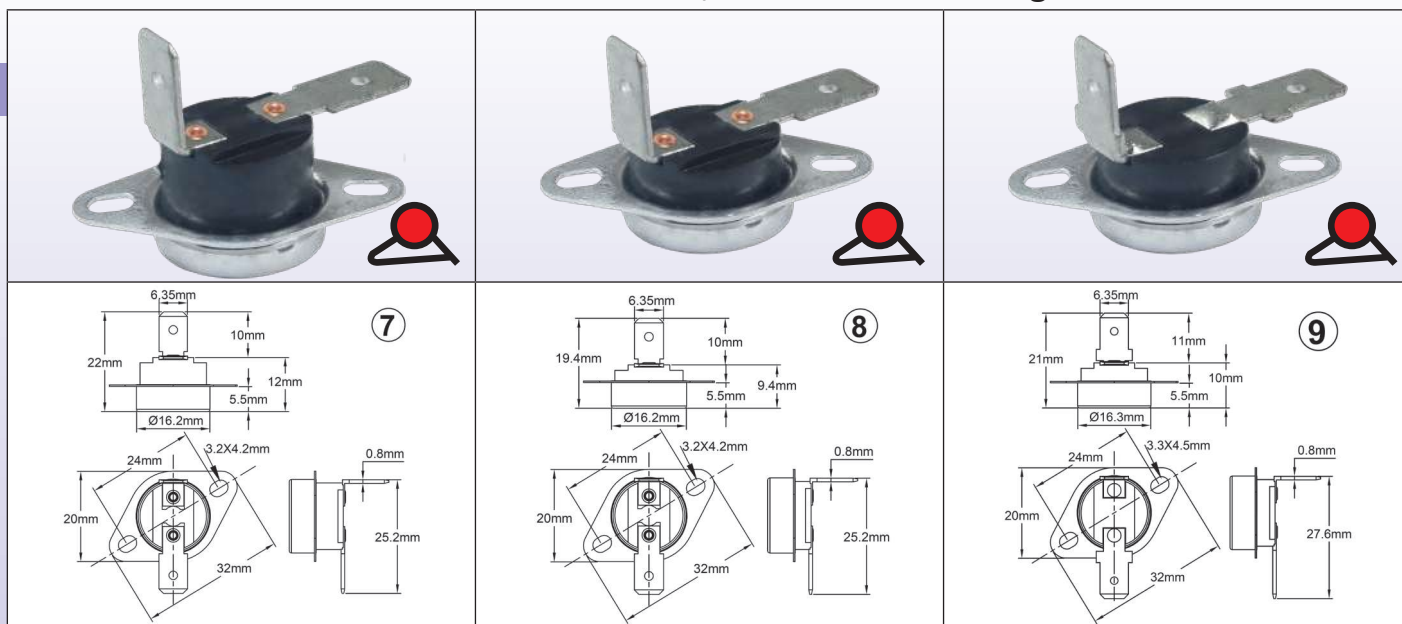
Referenzen	Öffnen °C(°F)	Schliessen °C(°F)	Nennwerte (250V AC)	Typ
4903EJ01006CL6H0	10±3(50±5,4 °F)	4±3(39,2±5,4 °F)	16A	4
4911NP01006CL6H0	10±3(50±5,4 °F)	4±3(39,2±5,4 °F)	10A	5
4993AZ00805HL6H0	8±2,5(46,4±4,5 °F)	3±2,5(37,4±5,5 °F)	8A *	6

\* Andere Einstellpunkte, Klemmen oder Halterungen: Kontaktieren Sie uns.

Wegen ständigen Produktverbesserungen dienen die hier gezeigten Zeichnungen und Beschreibungen nur zur Orientierung und können ohne Vorankündigung geändert werden.

# Regelthermostate

## Frostschutzthermostat, Durch-Wand-Montage



**Frostschutz-Thermostat, für Durch-Wand-Montage auf Abzweig- oder Anschlussdosen, 6,3 × 0,8 Flachklemmen.** Temperaturfühler aus Aluminium mit erweitertem Becher. Der Kontakt öffnet sich bei Temperaturanstieg. Der temperaturfühlende Teil des Thermostats befindet sich außerhalb der Dose, der elektrische Anschluss bleibt im Inneren. Lochbohrung: Ø16,4mm.

Referenzen	Öffnen °C(°F)	Schliessen °C(°F)	Nennwerte (250V AC)	Typ
4903EJ01006CL6MF	10±3 (50±5,4°F)	4±3 (39,2±5,4°F)	16A	7
4911NP01006CL6MF	10±3 (50±5,4°F)	4±3 (39,2±5,4°F)	10A	8
4993AZ01006CL6MF	8±3 (46,4±4,5°F)	3±2,5 (37,4±4,5°F)	8A *	9

Andere Einstellpunkte, Klemmen oder Halterungen: Kontaktieren Sie uns.

\* 8A 250V 100000 Zyklen, 10A 250V, 20.000 Zyklen.

**Diese Thermostate können in verschiedenen Gehäusen untergebracht werden. Einige sind speziell für den Frostschutz entwickelt worden.**

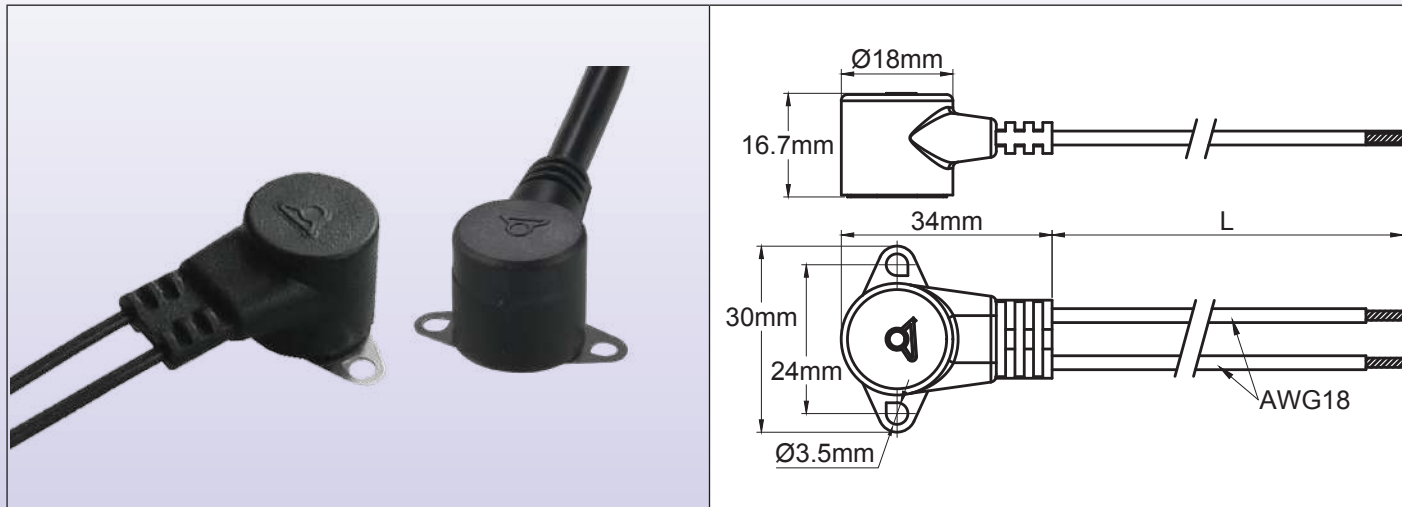
Aluminium-Rohrtasche Ø18mm	Wasserdichte Rohrmontage	Wasserdicht, mit elektr. Berührungsschutz	Wasserdichte, umspritzte Silikonmuffe, für Begleitheizungsleitung und flache Vakle	Wasserdichte, umspritzte Silikonmuffe, am Ende des Stromkabels	Wasserdicht, M20×1,5-Verschraubung, Montage an ISO-Kabelverschraubung	Wasserdichte, wandmontierbarer Anschlusskasten	Wasserdicht, Kunststoffgehäuse, Kabelausgang	Rohr-montage mit Anschlusskasten	Kabelausgang, mit flexibler Hülle

# Regelthermostate

## Technisches Umspritzen von Thermostaten

### Typ 49JE

#### Abmessungen



#### Technische Merkmale

Die Baugruppe ist wasserdicht, frostsicher, kurzzeitig tauchdicht, schützt den Anschluss des Netzkabels an den Thermostat, schützt das Thermostatgehäuse und beendet die Abtauung, wenn die Temperatur auf eine warme Temperatur steigt. Der Thermostat wird auf einen Wärmetauscher oder auf ein Rohr montiert, auf dem sich seine empfindliche Scheibe befindet. Er ist dort mit einer Feder oder mit einer Halterung befestigt.

Die temperaturempfindliche Scheibe ist aus Edelstahl und wird nicht umspritzt, um die Temperaturmessung und die Ansprechzeit zu optimieren.

Diese Art der Montage ist kostensparend, erfordert aber eine Mindestbestellmenge von 500 Stück.

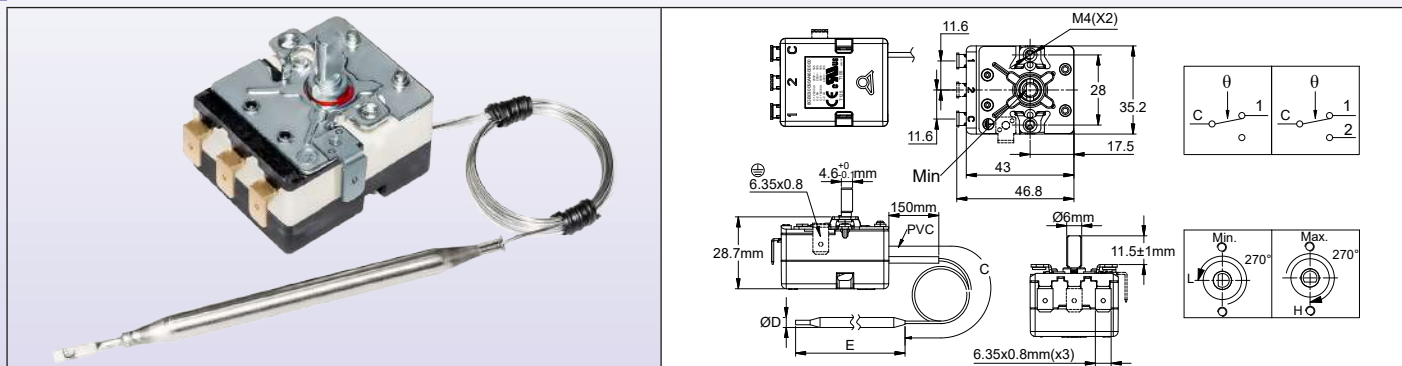
**Die Entwürfe und Kostenvoranschläge für dieses Produkt werden nur auf der Grundlage der Kundenangaben erstellt und hängen von den Öffnungs- und Schließtemperaturen des Thermostats sowie von Typ, Stärke und Länge des Kabels ab.**

# Regelthermostate

## Einpoliger Schaltthermostat 20A 250V~

### Typ 8G

#### Abmessungen



#### Technische Merkmale

**Gehäuse-Abmessungen:** 43 × 35 × 29mm (ohne Klemmen)

**Kolben und Kapillare:** Edelstahl, mit 100mm langer PVC-Hülse an der Kapillare. Der Mindestbiegeradius der Kapillare beträgt 5mm. Keine Kapillare für Temperaturbereiche über 400°C (750°F). 8mm-Kolben sind aus Kupfer.

**Temperaturfühler:** Kolben und Kapillare ölgefüllt.

**Achtung:** Temperaturbereiche über 400°C (750°F) sind mit Natrium-Kalium-Eutektikum gefüllt. Im Falle eines Bruchs des Kolbens oder der Kapillare kann sich diese Flüssigkeit bei Raumtemperatur in Gegenwart von Wasser oder Feuchtigkeit selbst entzünden.

**Klemmen:** 6,35 × 0,8 Schnellanschlussklemmen, 90° gebogen. Auf Anfrage sind auch gerade Klemmen oder Klemmen mit M4-Schrauben erhältlich (es gilt MOQ). Die Position und Ausrichtung der Klemmen ermöglichen die Verwendung eines Steckers mit flachen oder gebogenen Klemmen.

**Justierung:** Ø6mm Schaft, 4,6mm flach, 11,5mm lang. Andere Längen, Schraubeinstellung oder feste Einstellung auf Anfrage erhältlich.

**Montage:** Frontbügel mit 2 × M4-Gewinde, 28mm Abstand.

**Erdung:** 6,35 × 0,8 QC-Anschluss auf Montagehalterung.

**Kontakt:** SPDT

**Leistung:**

Wenn die Nennspannung 250V AC beträgt:

- Öffnen bei Temperaturanstieg Kontakt (C-1): 20(3.3)A 250V~, 50-60Hz

- Schließen bei Temperaturanstieg Kontakt (C-2): 6A 250V~, 50 ~60Hz

Wenn die Nennspannung 400V AC beträgt:

- Öffnen bei Temperaturanstieg Kontakt (C-1): 16(2.6)A 400V~, 50-60Hz

- Schließen bei Temperaturanstieg Kontakt (C-2): 2A 400V~, 50 ~60Hz

**Elektrische Lebensdauer:** >100,000 Zyklen

**Max. Umgebungstemperatur am Kopf:** 85°C (185°F).

**Akzeptabler Verschmutzungsgrad für die Verwendung in 250V :** 3.

**Akzeptabler Verschmutzungsgrad für die Verwendung in 400V :** 2.

#### Hauptreferenzen

Referenz	Temperaturbereich °C (°F)	Kapillarlänge (C, mm)	Kolben-Ø (D, mm)	Kolbenlänge (E, mm)	Differential °C (°F)	Max. Temp. am Kolben °C (°F)
8GB-35035AO60001	-35+35°C (-31+95°F)	1500	6	139±5	4±2°C (7.2±3.6°F)	65°C (149°F)
8GB-35035AA60001	-35+35°C (-31+95°F)	250	6	139±5	4±2°C (7.2±3.6°F)	65°C (149°F)
8GB-10040AO60001	-10+40°C (14-104°F)	1500	6	175±5	3±2°C (5.4±3.6°F)	70°C (158°F)
8GB-10040AA60001	-10+40°C (14-104°F)	250	6	175±5	3±2°C (5.4±3.6°F)	70°C (158°F)
8GB004040IA30000	4-40°C (39.2-104°F)	250	Zopffühler, 30mm Spulen-Ø	55±10	4±2°C (7.2±3.6°F)	70°C (158°F)
8GB004040AA80001	4-40°C (39.2-104°F)	250	8	86±5	4±2°C (7.2±3.6°F)	70°C (158°F)
8GB004040AO60001	4-40°C (39.2-104°F)	1500	6	135±5	4±2°C (7.2±3.6°F)	70°C (158°F)
8GB004040AA60001	4-40°C (39.2-104°F)	250	6	135±5	4±2°C (7.2±3.6°F)	70°C (158°F)
8GB000060AO60001	0-60°C (32-140°F)	1500	6	155±5	3±2°C (5.4±3.6°F)	90°C (194°F)
8GB000060AA80001	0-60°C (32-140°F)	250	8 (essing)	97±5	3±2°C (5.4±3.6°F)	90°C (194°F)
8GB000090AO60001	0-90°C (32-194°F)	1500	6	85±5	5±2°C (9±3.6°F)	120°C (248°F)
8GB030090AO60001	30-90°C (86-194°F)	1500	6	122±5	4±3°C (7.2±5.4°F)	120°C (248°F)
8GB030090AA80001	30-90°C (86-194°F)	250	8 (essing)	79±5	4±3°C (7.2±5.4°F)	120°C (248°F)
8GB030110AO60001	30-110°C (86-230°F)	1500	6	101±5	5±3°C (9±5.4°F)	140°C (284°F)



# Regelthermostate

Wegen ständigen Produktverbesserungen dienen die hier gezeigten Zeichnungen und Beschreibungen nur zur Orientierung und können ohne Vorankündigung geändert werden.

Referenz	Temperaturbereich °C (°F)	Kapillarlänge (C, mm)	Kolben-Ø (D, mm)	Kolbenlänge (E, mm)	Differential °C (°F)	Max. Temp. am Kolben °C (°F)
8GB030110AA80001	30-110°C (86-230°F)	250	8 (essing)	68±5	5±3°C (9±5.4°F)	140°C (284°F)
8GB050200AO60001	50-200°C (122-392°F)	1500	6	63±5	8±5°C (14.4±9°F)	230°C (446°F)
8GB050300AO30001	50-300°C (122-572°F)	1500	3	122±5	9°C±6°C (16.2±10.8°F)	330°C (626°F)
8GB100400AO30001	100-400°C (212-752°F)	1500	3	115±5	15°C±7°C (27±12.6°F)	430°C (806°F)
8GB100500AE40000	100-500°C (212-932°F)	500	4	167±5	20°C±6°C (36±10.8°F)	550°C (1022°F)
8GB100500AG40000	100-500°C (212-932°F)	750	4	167±5	20°C±6°C (36±10.8°F)	550°C (1022°F)
8GB100500AN40000	100-500°C (212-932°F)	1400	4	167±5	20°C±6°C (36±10.8°F)	550°C (1022°F)

Andere Temperaturbereiche sind auf Anfrage erhältlich.

## Kapillarstopfbuchse mit Flachfaserdichtung und M14-Mutter, Dichtungen aus NBR, FKM oder Graphit, Maximale Temperatur 220°C

		Kapillaranschluss aus vernickeltem Messing für den Einsatz mit Flüssigkeiten bis 130°C (Kapillardichtung aus NBR)	66RL41LS30000000
		Kapillaranschluss aus vernickeltem Messing für den Einsatz mit Flüssigkeiten bis 230°C (Kapillardichtung aus FKM)	66RL41LS20000000
		Kapillaranschluss aus Edelstahl 304 für den Einsatz mit Flüssigkeiten bis 130°C (Kapillardichtung aus NBR)	66RIMEPM9X1041C7
		Kapillaranschluss aus Edelstahl 304 für den Einsatz mit Flüssigkeiten bis 230°C (Kapillardichtung aus FKM)	66RIMEPM9X1041C8
		Kapillaranschluss aus Edelstahl 304 für den Einsatz mit Flüssigkeiten bis 500°C (Kapillardichtung aus Graphit)	66RIMEVM9X1041C9

## Kapillarstopfbuchse mit Flachfaserdichtung und M14-Mutter, NBR- oder FKM-Dichtung, Gehäuse aus Nickel-Messing. Maximale Temperatur 220°C

		66KG3635*
--	--	-----------

\* Die 16-stellige vollständige Referenz wird auf Basis der Kabeltypen und Längenangaben des Kunden ausgestellt. Viele andere Zubehörteile sind erhältlich: Hülsen, Flansche, Anschlussstücke (siehe die vollständige Liste in Katalog Nr. 1.)

## Übliche Knöpfe und Lünetten

°C – Aufdruck

66MZ0000010502FW	66MZ006-350352FW	66MZ006-100402FW	66MZ0060040402FW	66MZ0060000602FW	66MZ0060000902FW
30-90°C	30-110°C	50-200°C	50-300°C	100-400°C	100-500°C
66MZ0060300901FW	66MZ0060301101FW	66MZ0060502001FW	66MZ0060503001FW	66MZ0061004007FW	66MZ0061005007FW

# Regelthermostate



°F – Aufdruck

32-50°F	-30+95°F	15-105°F	40-105°F	32-140°F	32-195°F
66MZ0000010502FW	66MZ006-350352FX	66MZ006-100402FX	66MZ0060040402FX	66MZ0060000602FX	66MZ0060000902FX
85-195°F	85-230°F	120-390°F	120-570°F	210-750°F	210-930°F
66MZ0060300901FX	66MZ0060301101FX	66MZ0060502001FX	66MZ0060503001FX	66MZ0061004007FX	66MZ0061005007FX

<b>Modern gestalteter Softgrip-Knauf, Ø41mm, Polycarbonat und Gummi</b>	<b>Sockelknopf, Ø50mm, schwarzes ABS</b>	<b>Knopf der Größe US 2", Ø50mm. Schwarz PA66</b>	<b>Miniatur-Knopf, Ø10mm, Schwarz PA66</b>
66MZ*	66MU*	66MP*	66MQ
<b>Schwarzer oder verchromter ABS-Rahmen, für Ø41mm Knöpfe</b>	<b>Schwarzer ABS-Rahmen für Knöpfe Ø50-51mm</b>	<b>Lünette aus Edelstahl für Knöpfe Ø41mm</b>	<b>Lünette aus Edelstahl für Knöpfe Ø50-51mm</b>
Schwarz: 66EN1 Verchromt: 66EN3	Schwarz: 66EN4** Verchromt: 66EN6	66EN2**	66EN5

\* Der vollständige Knopf-Referenz mit Aufdruck hat 16 Zeichen. Viele andere Knöpfe sind verfügbar, siehe die vollständige Knopfliste am Ende des Katalogs Nr. 1.

\*\* Kostengünstige Versionen sind auch in Nickel oder verchromtem Stahl erhältlich.

Stand: 15.05.2026

Wegen ständigen Produktverbesserungen dienen die hier gezeigten Zeichnungen und Beschreibungen nur zur Orientierung und können ohne Vorankündigung geändert werden.

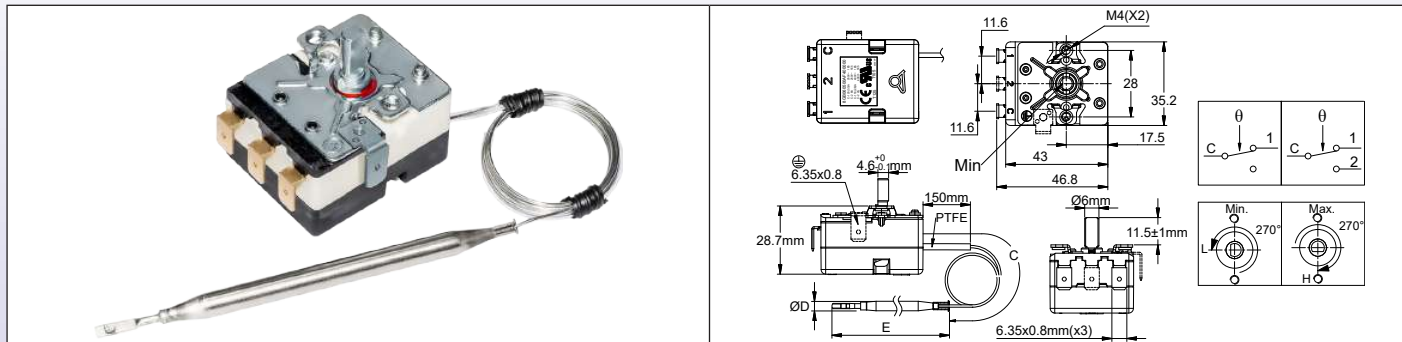


# Regelthermostate

## Kolben und Kapillarthermostat, Temperaturbereich 60-500°C

### Typ 8GB060500

#### Abmessungen



#### Anwendungen

Thermostate für Herde und Backöfen mit einer Betriebstemperatur von mehr als 320°C, wie z. B. Pizzaöfen. Ihre Temperaturbeständigkeit ist hervorragend.

#### Hauptmerkmale

**Gehäuse-Abmessungen:** 43 × 35 × 29mm (ohne Klemmen).

**Kolben und Kapillare:** Edelstahl. Mindestbiegeradius der Kapillare 5mm.

**Temperaturfühlerelement:** Flüssigmetall gefüllt.

**Klemmen:** 6,3 × 0,8 Schnellverschluss-Klemmen. Auf Anfrage auch M4-Schrauben erhältlich.

**Einstellungen:** Schaft, Ø6mm, 4,6mm flach, 11,5mm lang. Andere Längen, Schraubendreher- oder feste Einstellungen auf Anfrage erhältlich.

**Montage:** Frontbügel mit 2×M4 Gewinde, 28mm Abstand

**Kontakt:** SPDT

**Leistung:**

Wenn die Nennspannung 250V AC beträgt:

- Öffnen bei Temperaturanstieg Kontakt (C-1): 20(3.3)A 250V~, 50-60Hz

- Schließen bei Temperaturanstieg Kontakt (C-2): 6A 250V~, 50 ~60Hz

Wenn die Nennspannung 400V AC beträgt:

- Öffnen bei Temperaturanstieg Kontakt (C-1): 16(2.6)A 400V~, 50-60Hz

- Schließen bei Temperaturanstieg Kontakt (C-2): 2A 400V~, 50 ~60Hz

**Elektrische Lebensdauer:** >100,000 Zyklen

**Max. Umgebungstemperatur am Kopf:** 85°C (185°F).

**Akzeptabler Verschmutzungsgrad für die Verwendung in 250V :** 3.

**Akzeptabler Verschmutzungsgrad für die Verwendung in 400V :** 2.

#### Hauptreferenzen

Referenz	Temperaturbereich	Kapillarlänge (C, mm)	Kolben-Ø (mm)	Kolbenlänge (mm)	Differential	Max. Temp. am Kolben
8GB060500AD40000	60-500°C (140-930°F)	500	4	177±5	22°C±7°C (39.6±12.6°F)	550°C (1022°F)
8GB060500AF40000	60-500°C (140-930°F)	750	4	177±5	22°C±7°C (39.6±12.6°F)	550°C (1022°F)
8GB060500AM40000	60-500°C (140-930°F)	1400	4	177±5	22°C±7°C (39.6±12.6°F)	550°C (1022°F)

Andere Temperaturbereiche sind auf Anfrage erhältlich.

#### Bedruckte Knöpfe und Zubehör

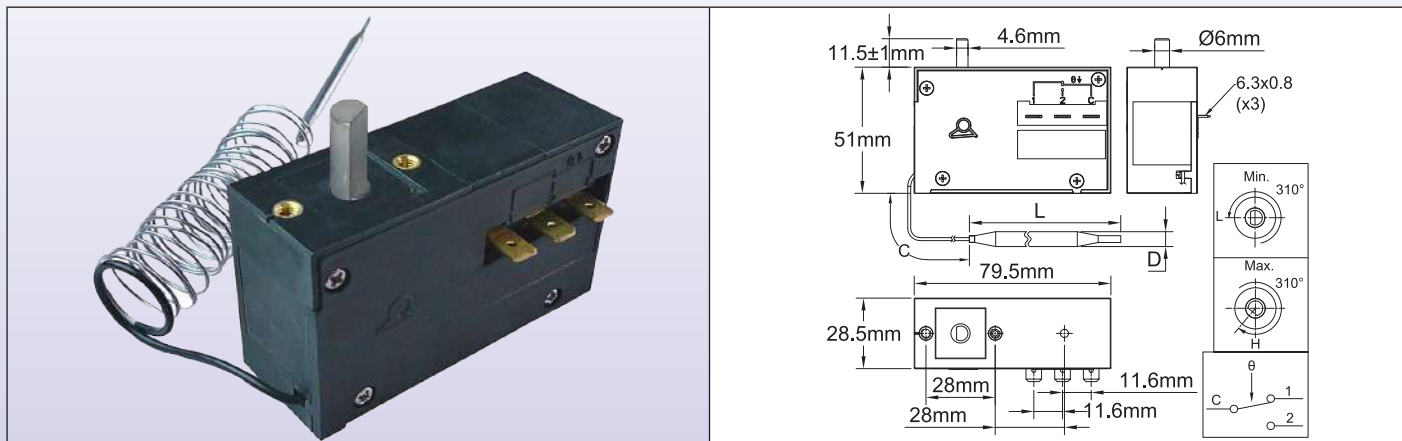
Knopf-Aufdrucke		Knopf-Abmessungen	Lünetten		
60-500°C	140-930°F	PC + Santoprene	Schwarzes ABS	Verchromtes ABS	Edelstahl
66MZ0060605009LW	66MZ0060605009LX	66MZ0060*****	66EN1	66EN3	66EN2

Stand: 30.03.2026

# Regelthermostate

## Einpoliger Regelthermostat, Kolben und Kapillare, Fronttafel, Montage mit 2 × M4 Schrauben, 28mm Abstand

### Typ KQA Abmessungen



### Anwendungen

**Gehäuse-Abmessungen:** 79,5 × 51 × 28,5mm

**Kolben und Kapillare:** aus Kupfer oder Edelstahl je nach Temperaturbereich, Standard-Kapillarlänge 1500mm, Mindestbiegeradius der Kapillare 5mm.

**Temperaturfühlerelement:** Kolben und Kapillare flüssigkeitsgefüllt

**Klemmen:** 3 Schnellverschluss-Klemmen, 6,3 × 0,8mm

**Einstellungen:** Schaft, Ø6mm, 4,6mm flach, 11,5mm lang

**Montage:** Fronttafel, mit 2 × M4 Schrauben, 28mm Abstand

**Elektrische Leistung (gemäß EN61058-1):**

Öffner: 25(4)A 125/250Vac (100.000 Zyklen); 16(4)A 400Vac (100.000 Zyklen)

Schließer: 15(2)A, 125/250Vac (100.000 Zyklen); 10(2)A, 400Vac (100.000 Zyklen)

**Kontakte:** SPDT (Schnappschalter-ontakt)

**Elektrische Lebensdauer:** >100.000 Zyklen bei Nennleistung.

### Hauptreferenzen

Ref. mit Standard-Differential*	Temperaturbereich** (°C/°F)	Kapillarlänge (C, mm)	Kolben-Ø (D, mm)	Kolbenlänge (L, mm)	Differential (°C/°F)	Max. Temp. am Kolben (°C/°F)
KQA-350351200	-35~35°C (-31~95°F)	1500	6	100	3.5±1	60°C (140°F)
KQA-100402200	-10~40°C (-14~104°F)	1500	6	130	3.5±1	70°C (158°F)
KQA-200503200	-20~50°C (-4~122°F)	1500	6	90	3.5±1	80°C (176°F)
KQA0040404200	4~40°C (39.2~104°F)	1500	6	140	2±1	70°C (158°F)
KQA0040405200	4~40°C (39.2~104°F)	1500	8	80	2±1	70°C (158°F)
KQA0000606200	0~60°C (32~140°F)	1500	6	115	3±1	90°C (194°F)
KQA0300907000	30~90°C (86~194°F)	1500	6	110	3±1	120°C (248°F)
KQA0001008200	0~100°C (32~212°F)	1500	6	80	5±1.5	130°C (266°F)
KQA0301109000	30~110°C (86~230°F)	1500	6	85	4±1.5	140°C (284°F)
KQA000200A200	0~200°C (32~392°F)	1500	4	100	10±3	230°C (446°F)
KQA050200B000	50~200°C (122~392°F)	1500	4	120	7.5±2.5	230°C (446°F)
KQA000300C200	0~300°C (32~570°F)	1500	4	70	15±5	330°C (626°F)
KQA050300D000	50~300°C (122~572°F)	1500	4	80	12±4	330°C (626°F)
KQA050400E000	50~400°C (122~752°F)	1500	4	50	18±6	430°C (806°F)
KQA060500F000	60~500°C (140~932°F)	1500	4	120	22±8	530°C (986°F)

Vorsicht: Kolben und Kapillaren von über 400°C sind mit Natrium-Kalium-Eutektikum gefüllt. Wenn sie undicht oder zerbrochen sind, entzündet sich diese Flüssigkeit, wenn sie mit Wasser in Berührung kommt.

\* Für Typen mit einem reduzierten Differential von ca. 30%, ersetzen Sie KQA durch KTA in der Teilenummer (Diese Typen können nicht für Spannungen über 250V AC verwendet werden).

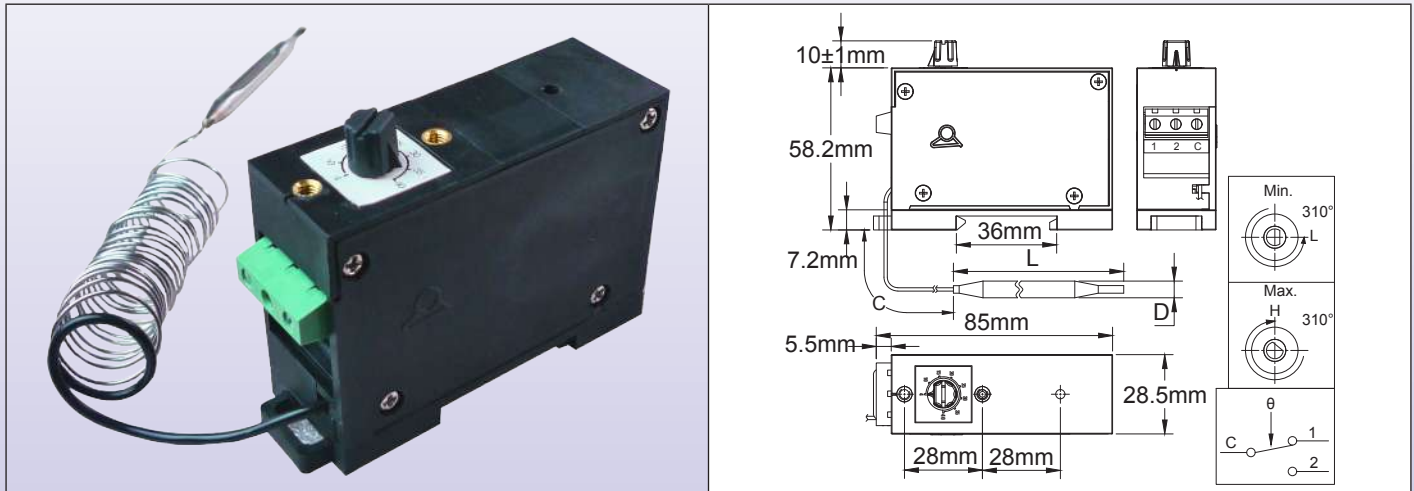
\*\* Viele andere Temperaturbereiche sind auf Anfrage erhältlich

Stand: 04.11.2025

# Regelthermostate

## Einpoliger Regelthermostat, Kolben und Kapillare, DIN-Schienenmontage Typ KO-V

### Abmessungen



### Anwendungen

**Gehäuse-Abmessungen:** 85 × 58,2 × 28,5mm (Knopf nicht enthalten).

**Kolben und Kapillare:** aus Kupfer oder Edelstahl je nach Temperaturbereich, Standard-Kapillarlänge 1500mm, Mindestbiegeradius der Kapillare 5mm.

**Temperaturfühlerelement:** Kolben und Kapillare flüssigkeitsgefüllt.

**Klemmen:** 3-Wege-Schraubklemme

**Einstellungen:** Schaft, Ø6mm, 4,6mm flach, 10mm lang, ausgestattet mit Miniaturknopf und aufgedruckter Skala.

**Montage:** auf 35mm DIN-Schiene, nach EN500022

**Elektrische Leistung (gemäß EN61058-1):**

Öffner: 25(4)A 125/250Vac (100.000 Zyklen); 16(4)A 400Vac (100.000 Zyklen)

Schließer: 15(2)A, 125/250Vac (100.000 Zyklen); 10(2)A, 400Vac (100.000 Zyklen)

**Kontakte:** SPDT ( Schnappschalter-Kontakt)

**Elektrische Lebensdauer:** >100.000 Zyklen bei Nennleistung

### Hauptreferenzen

Ref. mit Standard-Differential	Temperaturbereich (°C/°F)	Kapillarlänge (C, mm)	Kolben-Ø (D, mm)	Kolbenlänge (L, mm)	Differential (°C/°F)	Max. Temp. am Kolben
KOA-35035120V	-35~35°C (-31~95°F)	1500	6	100	3.5±1	60°C (140°F)
KOA-10040220V	-10~40°C (-14~104°F)	1500	6	130	3.5±1	70°C (158°F)
KOA-20050320V	-20~50°C (-4~122°F)	1500	6	90	3.5±1	80°C (176°F)
KOA004040420V	4~40°C (39.2~104°F)	1500	6	140	2±1	70°C (158°F)
KOA004040520V	4~40°C (39.2~104°F)	1500	8	80	2±1	70°C (158°F)
KOA000060620V	0~60°C (32~140°F)	1500	6	115	3±1	90°C (194°F)
KOA030090700V	30~90°C (86~194°F)	1500	6	110	3±1	120°C (248°F)
KOA000100820V	0~100°C (32~212°F)	1500	6	80	5±1.5	130°C (266°F)
KOA030110900V	30~110°C (86~230°F)	1500	6	85	4±1.5	140°C (284°F)
KOA000200A20V	0~200°C (32~392°F)	1500	4	100	10±3	230°C (446°F)
KOA050200B00V	50~200°C (122~392°F)	1500	4	120	7.5±2.5	230°C (446°F)
KOA000300C20V	0~300°C (32~570°F)	1500	4	70	15±5	330°C (626°F)
KOA050300D00V	50~300°C (122~572°F)	1500	4	80	12±4	330°C (626°F)
KOA050400E00V	50~400°C (122~752°F)	1500	4	50	18±6	430°C (806°F)
KOA060500F00V	60~500°C (140~932°F)	1500	4	120	22±8	530°C (986°F)

Achtung: Kolben und Kapillaren von über 400°C sind mit Natrium-Kalium-Eutektikum gefüllt. Wenn sie undicht werden oder zerbrechen, entzündet sich diese Flüssigkeit, wenn sie mit Wasser in Berührung kommt.

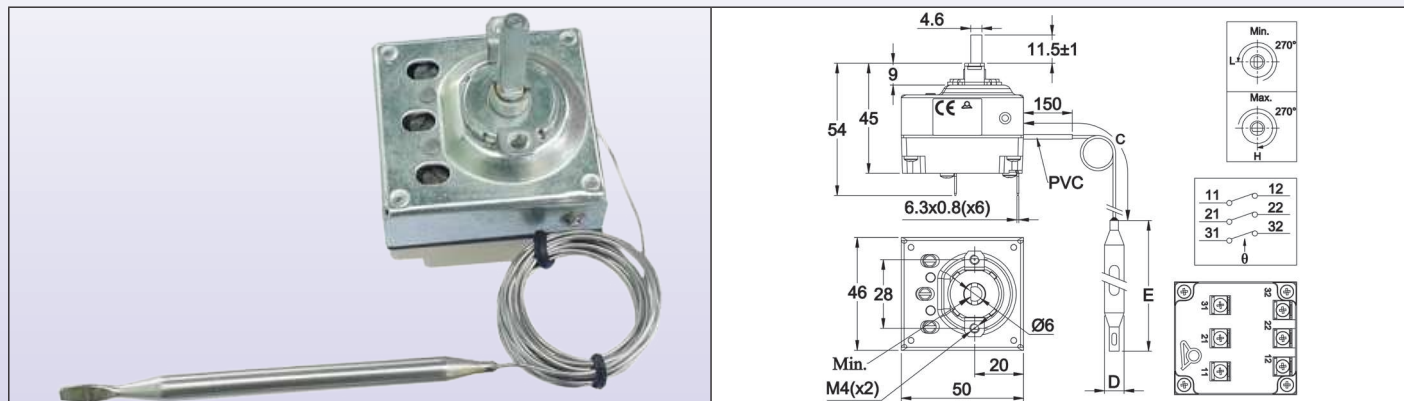
Wegen ständigen Produktverbesserungen dienen die hier gezeigten Zeichnungen und Beschreibungen nur zur Orientierung und können ohne Vorankündigung geändert werden.

# Regelthermostate

## 3 × 16A Regelthermostate, gestaffelte oder fast gleichzeitige Kontakte

### Typ 8C

#### Abmessungen



#### Technische Merkmale

**Gehäuse-Abmessungen:** 46 × 50 × 45mm (ohne Klemmen).

**Kolben und Kapillare:** Edelstahl, Kapillarlänge 250mm oder 1500mm, 150mm langer PVC-Mantel auf der Kapillare, Mindestbiegeradius der Kapillare 5mm.

**Temperaturfühlerelement:** Kolben und Kapillare flüssigkeitsgefüllt.

**Klemmen:** 6,35 × 0,8mm Schnellverschluss-Klemmen.

**Einstellungen:** Schaft, Ø6mm, 4,6mm flach (Länge oder feste Einstellung auf Anfrage).

**Montage:** Frontbügel mit 2 × M4 Gewinde, 28mm Abstand

**Leistung:** 3 × 16A(4) 250V AC, 10A 400V AC

**Kontakte:** 3 × ST mit Schnappschalter-Kontakt, 3PDT auf Anfrage erhältlich.

**Max. Umgebungstemperatur:** 85°C (185°F).

**Akzeptabler Verschmutzungsgrad für die Verwendung in 250V :** 3.

**Akzeptabler Verschmutzungsgrad für die Verwendung in 400V :** 2.

#### Hauptreferenzen

Referenz	Temperaturbereich (°C/°F)	Kapillarlänge (mm)	Kolben-Ø (mm)	Kolbenlänge (mm)	Differential (°C/°F)	Max. Temp. am Kolben (°C/°F)
8CB-35035AO60001	-35+35°C (-30+95°F)	1500	6	95	4±2°C/ 7±3.6°F	50°C/ 122°F
8CB-35035AA60001	-35+35°C (-30+95°F)	250	6	95	4±2°C/ 7±3.6°F	50°C/ 122°F
8CB004040AO60001	4-40°C (40-105°F)	1500	6	160	4±2°C/ 7±3.6°F	50°C/ 122°F
8CB004040AA60001	4-40°C (40-105°F)	250	6	160	4±2°C/ 7±3.6°F	50°C/ 122°F
8CB030090AO60001	30-90°C (85-195°F)	1500	6	86	6±3°C/ 10.8±5.4°F	110°C/ 230°F
8CB030110AO60001	30-110°C (85-230°F)	1500	6	70	6±3°C/ 10.8±5.4°F	130°C/ 266°F
8CB050200AO60001	50-200°C (120-390°F)	1500	6	57	13±4°C/ 23.4±7.2°F	220°C/ 428°F
8CB050300AO30001	50-300°C (120-570°F)	1500	3	165	15±5°C/ 27±9°F	320°C/ 608°F

#### °C - Aufdruck

-35+35°C	4-40°C	30-90°C	30-110°C	50-200°C	50-300°C
66MZ006-350352FW	66MZ0060040402FW	66MZ0060300901FW	66MZ0060301101FW	66MZ0060502001FW	66MZ0060503001FW

#### °F - Aufdruck

30+95°F	40-105°F	85-195°F	85-230°F	120-390°F	120-570°F
66MZ006-350352FX	66MZ0060040402FX	66MZ0060300901FX	66MZ0060301101FX	66MZ0060502001FX	66MZ0060503001FX

# Regelthermostate

## Softgrip-Knopf und Lünette Abmessungen

<b>Abmessungen</b>				
<b>Referenzen</b>	66MZ.....	66EN1	66EN3	66EN2
<b>Material</b>	PC + Santoprene	Schwarzes ABS	Verchromtes ABS	Edelstahl

Viele andere Knöpfe sind erhältlich (siehe die vollständige Knopfliste am Ende des Katalogs).

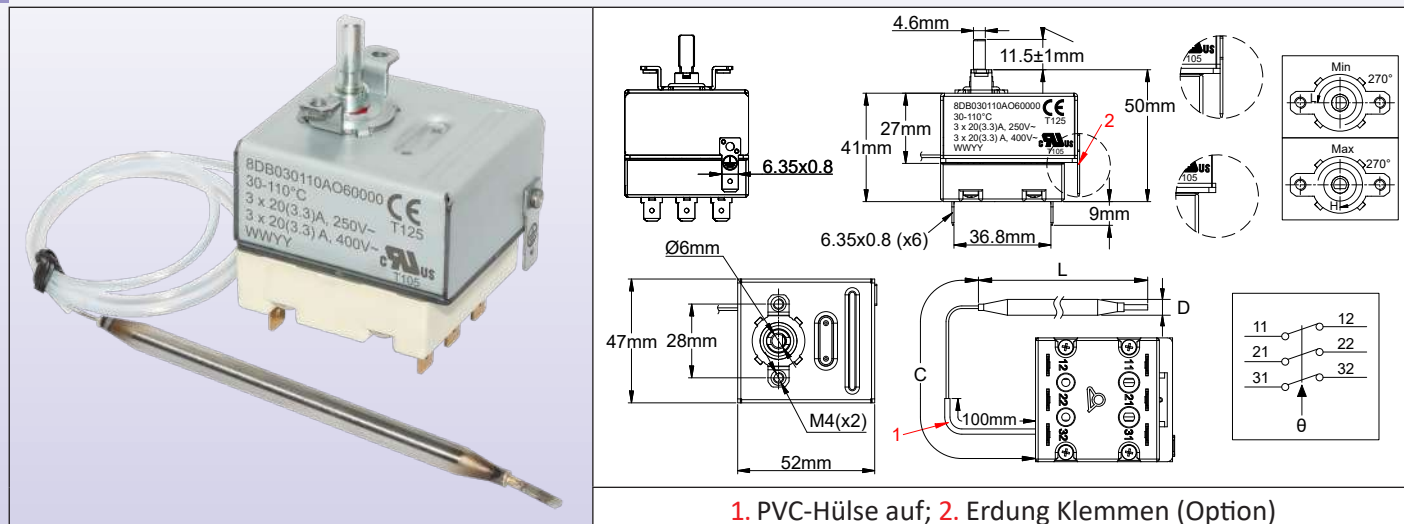
Wegen ständigen Produktverbesserungen dienen die hier gezeigten Zeichnungen und Beschreibungen nur zur Orientierung und können ohne Vorankündigung geändert werden.

# Regelthermostate

## 3 × 20A-Regelthermostate mit gleichzeitigen Kontakten

### Typ 8D

#### Abmessungen



1. PVC-Hülse auf; 2. Erdung Klemmen (Option)

#### Hauptanwendungen

Temperaturregelung von Wärmesystemen mit 3-poligen Heizelementen.

#### Technische Merkmale

**Gehäuse-Abmessungen:** 52 × 47 × 50mm (ohne Klemmen)

**Kolben und Kapillare:** Edelstahl, Standard-Kapillarlängen 250mm, 750mm, 1000mm, 1500mm, mit 150mm langer PVC-Hülse auf der Kapillare. Mindest-Biegeradius der Kapillare 5mm.

**Temperatur-Fühlelement:** Flüssigkeitsgefüllter Kolben und Kapillare.

**Klemmen:** 6,35 × 0,8 Schnellklemmen (auf Anfrage auch mit M4-Schrauben erhältlich).

**Justierung:** 6mm-Ø Welle mit 4,6mm Abflachung, Länge 11,5mm (andere Längen oder feste Einstellung auf Anfrage).

**Befestigung:** Frontbügel mit 2 × M4-Gewinde, 28mm Abstand.

**Leistung:** 3 × 20(3.3)A, 250VAC, 3 × 20(3.3) A, 400VAC

**Kontakte:** 3 × einseitig wirkende Sprungkontakte mit simultaner Öffnungs- und Schließfunktion. Doppelkontakte sind auf Anfrage erhältlich.

**Max. Umgebungstemperatur :** CE:125°C(257°F), UL:105°C(221°F).

**Akzeptabler Verschmutzungsgrad für die Verwendung in 250V :** 3.

**Akzeptabler Verschmutzungsgrad für die Verwendung in 400V :** 2.

#### Hauptreferenzen mit offenen Kontakten bei Temperaturanstieg

Referenz	Temperatur-bereich* (°C/°F)	Kapillar-länge (mm)	Kolben-Ø (mm)	Kolben-länge (mm)	Differential (°C/°F)	Max. Temperatur am Kolben (°C/°F)
8DB-35035AO600010	-35+35°C (-30+95°F)	1500	6	95	4±2°C / 7±3.6 °F	50°C/122°F
8DB-35035AJ600010		1000				
8DB-35035AF600010		750				
8DB-35035AA600010		250				
8DB004040AO600010	4-40°C (40-105°F)	1500	6	160	4±2°C / 7±3.6 °F	50°C/122°F
8DB004040AJ600010		1000				
8DB004040AF600010		750				
8DB004040AA600010		250				
8DB030090AO600010	30-90°C (85-195°F)	1500	6	86	6±3°C/10.8±5.4°F	110°C/230°F
8DB030090AJ600010		1000				
8DB030090AF600010		750				
8DB030090AA600010		250				
8DB030110AO600010	30-110°C (85-230°F)	1500	6	70	6±3°C/10.8±5.4°F	130°C/266°F
8DB030110AJ600010		1000				
8DB030110AF600010		750				
8DB030110AA600010		250				
8DB050200AO600010	50-200°C (120-390°F)	1500	6	57	13±4°C/23.4±7.2°F	220°C/428°F
8DB050200AJ600010		1000				
8DB050200AF600010		750				
8DB050200AA600010		250				



# Regelthermostate

Wegen ständigen Produktverbesserungen dienen die hier gezeigten Zeichnungen und Beschreibungen nur zur Orientierung und können ohne Vorankündigung geändert werden.

Referenz	Temperatur-bereich* (°C/°F)	Kapillar-länge (mm)	Kolben-Ø (mm)	Kolben-länge (mm)	Differential (°C/°F)	Max. Temperatur am Kolben (°C/°F)
8DB050300AO300010	50-300°C (120-570°F)	1500	4	100	15±5°C/27±9°F	320°C/608°F
8DB050300AJ300010		1000				
8DB050300AF300010		750				
8DB050300AA300010		250				

\* Temperaturbereiche 10-400°C und 100-500°C auf Anfrage. Fragen Sie nach speziellem Datenblatt (Es gilt Mindestabnahme /MOQ).

## °C Aufdruck

-35+35°C	4-40°C	30-90°C	30-110°C	50-200°C	50-300°C
66MZ006-350352FW	66MZ0060040402FW	66MZ0060300901FW	66MZ0060301101FW	66MZ0060502001FW	66MZ0060503001FW

## °F Aufdruck

30+95°F	40-105°F	85-195°F	85-230°F	120-390°F	120-570°F
66MZ006-350352FX	66MZ0060040402FX	66MZ0060300901FX	66MZ0060301101FX	66MZ0060502001FX	66MZ0060503001FX

## Abmessungen von Weichgriff-Drehknopf und Lünette

Abmessungen				
Referenzen	66MZ.....	66EN1	66EN3	66EN2
Material	PC + Santopren	Schwarzes ABS	Verchromtes ABS	Edelstahl

Viele andere Drehknöpfe sind erhältlich, siehe die vollständige Liste der Drehknöpfe am Ende des Katalogs.

Stand: 07.05.2026

Kontaktiere Uns

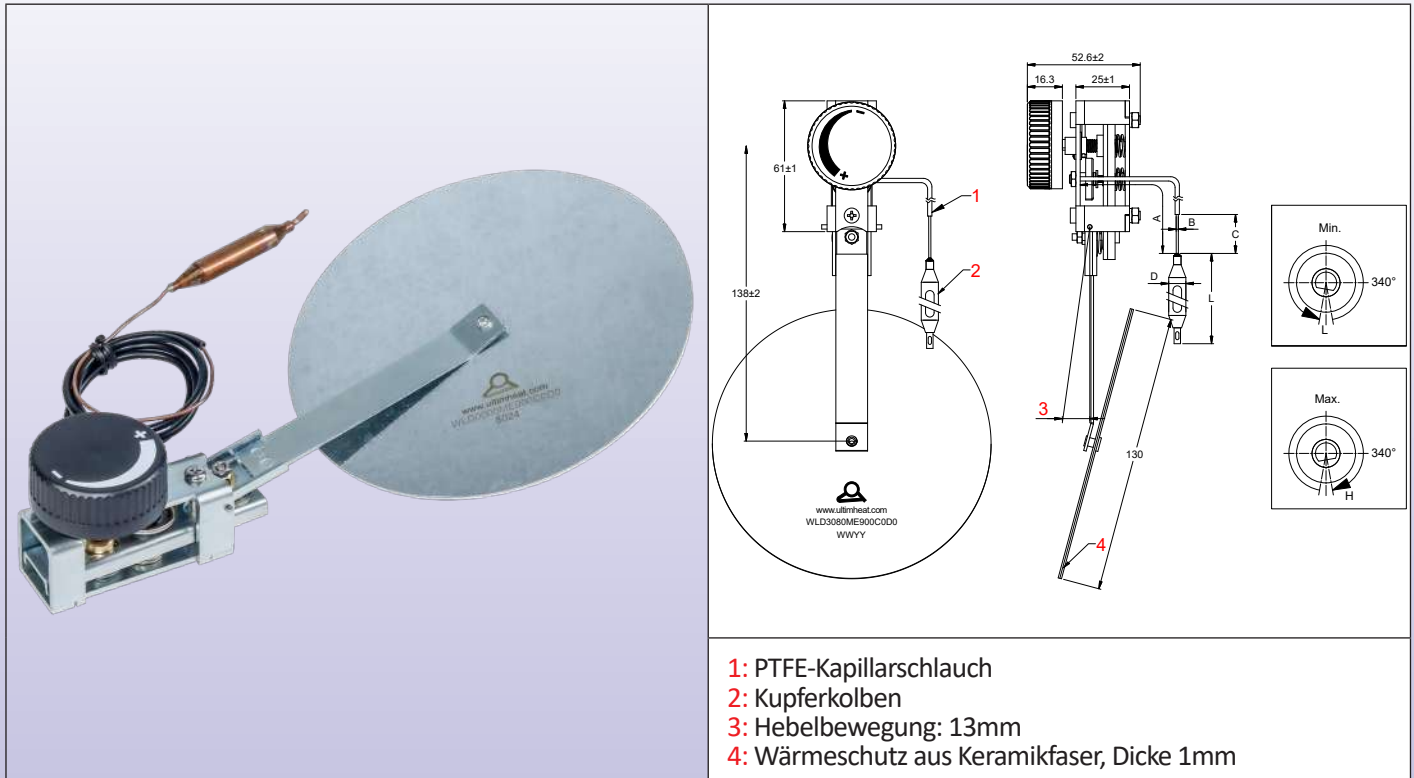
[www.ultimheat.com](http://www.ultimheat.com)

Cat1-3-4-19

# Regelthermostate

## Kolben- und Kapillarthermostat für Holz- und Festbrennstofföfen Typ WLD

### Abmessungen



### Anwendungen

Dieser Thermostat ist eine automatische Regelung von mit Holz, Pellets, Kohle oder Anthrazit befeuerten Festbrennstoffgeräten wie Raumheizungen, Kesseln, Öfen und Zentralheizungen. Seine modulierende Wirkung sorgt für einen sparsamen Brennstoffverbrauch.

### Hauptmerkmale

**Funktionsprinzip:** Er regelt die Verbrennung durch Drosselung der Primärluftzufuhr zum Feuer. Eine flache Dämpferplatte am Ende des Regelarms wird als Reaktion auf Temperaturschwankungen am Kolben relativ zur Lufterlassöffnung des Geräts bewegt.

Sie wird durch die Ausdehnung der Flüssigkeit im Kolben über Kapillarrohre zu einer im Gehäuse befindlichen Membran betätigt.

**Körper:** verzinkter Stahl.

**Schaft:** Ø6mm, 4,8mm flach, mit 340° Drehwinkel, bietet eine 13mm-Verschiebung des 138mm-Arms

**Temperaturbereiche:**

- Raumluftregelung 4/40°C (40/105°F).

- Warmwasser 30/90°C (85/195°F).

- Abgastemperatur 50/300°C (120/570°F).

Andere Temperaturbereiche und Verstellungen sind auf Anfrage erhältlich (es gilt MOQ).

**Dämpferplatten:**

Dämpferplatten sind in runder Form in den Durchmessern 80mm und 120mm (Rechteckige Formen auf Anfrage). Sie sind federnd gelagert, um eine Selbstausrichtung der Platte in der geschlossenen Position zu ermöglichen.

Spezielle Armlängen und Dämpferplatten können auf Anfrage angefertigt werden, um der Anwendung zu entsprechen (es gilt MOQ).

**Sensor-Abmessungen:**

Kolben und Kapillare sind aus Kupfer oder Edelstahl gefertigt.

Standard-Ø des Kolbens: 3, 6 oder 8mm (abhängig von Temperaturbereichen).

Standard-Kapillarlänge 300mm oder 1500mm.



# Regelthermostate

## Hauptreferenzen with 138mm Armlänge

Dämpferplatte Ø	Kapillar-Länge	Temperaturbereiche (°C)			
		4-40 (Kupferkolben-Ø6mm)	4-40 (Kupferkolben-Ø8mm)	30-90 (Edelstahlkolben-Ø6mm)	50-300 (Edelstahlkolben-Ø3mm)
80 mm	300 mm	WLD0440AC60080G0	WLD0440AC80080G0	WLD3090AC60080G0	WLD50C0AC30080G0
80 mm	1500 mm	WLD0440AO60080G0	WLD0440AO80080G0	WLD3090AO60080G0	WLD50C0AO30080G0
130 mm	300 mm	WLD0440AC600D0G0	WLD0440AC800D0G0	WLD3090AC600D0G0	WLD50D0AC300D0G0
130 mm	1500 mm	WLD0440AO600D0G0	WLD0440AO800D0G0	WLD3090AO600D0G0	WLD50D0AO300D0G0

## Bedruckte Knöpfe

  	  	4-40°C	30-90°C	50-300°C
		66MM0060040402FB	66MM0060300901FB	66MM0060503001FB
		40-104°F	86-195°F	120-570°F
66ME0060000010SW	66MM006020150EFB	66MM0060040402FY	66MM0060300901FY	66MM0060503001FY

Viele andere bedruckte Knöpfe verfügbar, siehe unseren Katalog Nr. 1.

Wegen ständigen Produktverbesserungen dienen die hier gezeigten Zeichnungen und Beschreibungen nur zur Orientierung und können ohne Vorankündigung geändert werden.

Stand: 19.12.2024

Kontaktiere Uns

[www.ultimheat.com](http://www.ultimheat.com)

Cat1-3-4-21



Wegen ständigen Produktverbesserungen dienen die hier gezeigten Zeichnungen und Beschreibungen nur zur Orientierung und können ohne Vorankündigung geändert werden.



# Elektronische Thermostate



Wegen ständigen Produktverbesserungen dienen die hier gezeigten Zeichnungen und Beschreibungen nur zur Orientierung und können ohne Vorankündigung geändert werden.

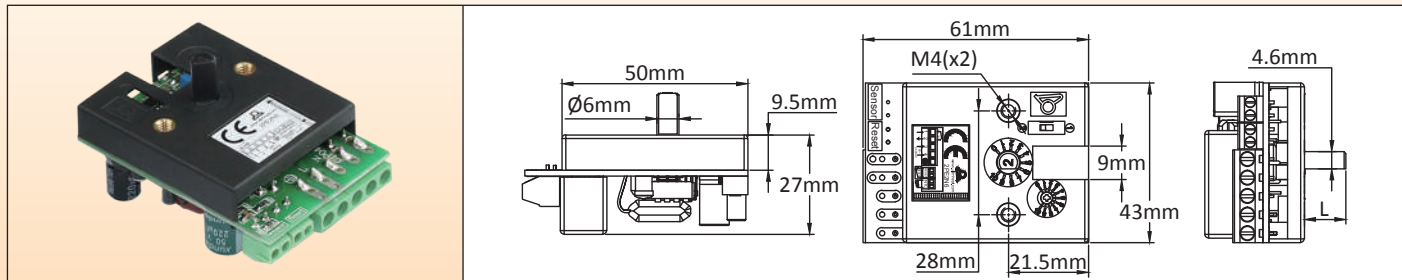


# Elektronische Thermostate

## Elektronischer Blindthermostat, 16A. NTC-Sensor

### Typ: 2PE2N6

### Abmessungen



### Anwendungsprinzipien

Dieser elektronische Thermostat für den Einbau wurde entwickelt, um eine Fernsteuerung der Temperatur von flexiblen Silikonheizungen zu ermöglichen. Er wird mit zwei M4 Schrauben im gleichen Abstand (28mm) wie die Kolben und Kapillare Thermostate montiert, verwendet einen Schaft von  $\varnothing 6\text{mm}$  mit einer Abflachung von 4,6mm und einen Drehknopf mit 230° Drehwinkel. Seine Elektrische Leistung beträgt 16A 230V, identisch mit der der elektromechanischen Thermostate. **Dies ist eine wirtschaftliche Lösung für den Einsatz in der Gastronomie.**

### Hauptmerkmale

**Aktion:** Ein-Aus.

**Abmessungen:** 60 x 43 x 23mm.

**Temperatursensor:** NTC-Thermistor, 10 kOhm @25°C, B(25-50)= 3380

**Temperaturbereiche:** 20 - 125°C (68 - 260°F)

**Temperaturdifferential:** einstellbar, durch Potentiometer mit Frontzugriff, von 0,5 bis 5,5°C (0,9 bis 10°F) für andere Temperaturbereiche.

**Genauigkeit:** ±1% der Skala (Toleranzen des NTC-Sensors nicht einbezogen).

**Stromversorgung:** 180 bis 240V, 50Hz oder 60Hz.

**Relais-Ausgang:** 16A 250V ohmsch, 100.000 Zyklen.

**Relaisfunktion:** Öffnen bei Temperaturanstieg.

**Umgebungsbedingungen:** -20 bis +50°C, 10-85% RH.

**Leistung:** <2W

**Elektrische Anschlüsse:**

- Stromversorgung und Leistungsrelais: 2,5mm<sup>2</sup> Schraubklemmenblock.

- Temperatursensor: 1,5mm<sup>2</sup> Schraubklemmenblock.

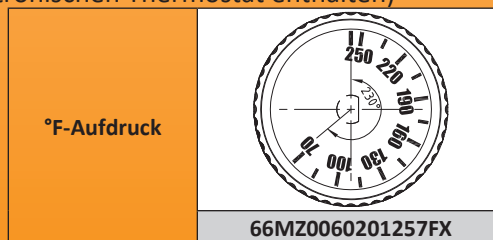
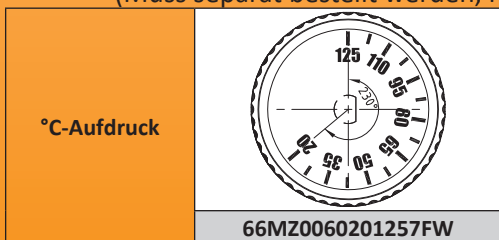
**Schaft-Einstellungen:** Der Thermostat wird geliefert mit einem montierten Schaft von  $\varnothing 6\text{mm}$ , 4,6mm flach und 11mm lang. Enthalten ist auch ein Satz von: einem 15mm und einem 28mm langen Schaft und einem Schraubendreher zur Schaft-Einstellung.

**Optionen:** lieferbar für viele andere Temperaturbereiche, auch mit manueller Rückstellung. (Fragen Sie nach vollständigem technischen Datenblatt)

	<ol style="list-style-type: none"> <li>1: Abdeckung</li> <li>2: Gedruckte Leiterplatte</li> <li>3: Elastische Unterlegscheibe</li> <li>4: Schraubendreher-Schaft</li> <li>5: Standardmäßig montierter 11mm-Schaft</li> <li>6: 15mm-Schaft</li> <li>7: 28mm-Schaft</li> <li>8: Schaftlager</li> <li>9: Abstandshalter aus Kunststoff</li> <li>10: Abdeckungsschrauben (zum Wechseln anderer Schaftlängen herausdrehen)</li> </ol>	<p><b>Normen:</b> entspricht der Niederspannungs- und EMV-Norm (CE-Zertifikat vom TÜV), gemäß den folgenden Normen:  EN55014-1: 2006+A1+A2;  EN55014-2: 1997+A1+A2;  EN61000-3-2:2014;  EN61000-3-3:2013;  EN60730-1:2011;  EN60730-2-9: 2010, und ROHS-Konformitätsbescheinigung.</p>
<b>Referenz: 2PE2N6</b>		

### Referenzen bedruckter Softgrip-Knöpfe

(Muss separat bestellt werden, nicht im elektronischen Thermostat enthalten)

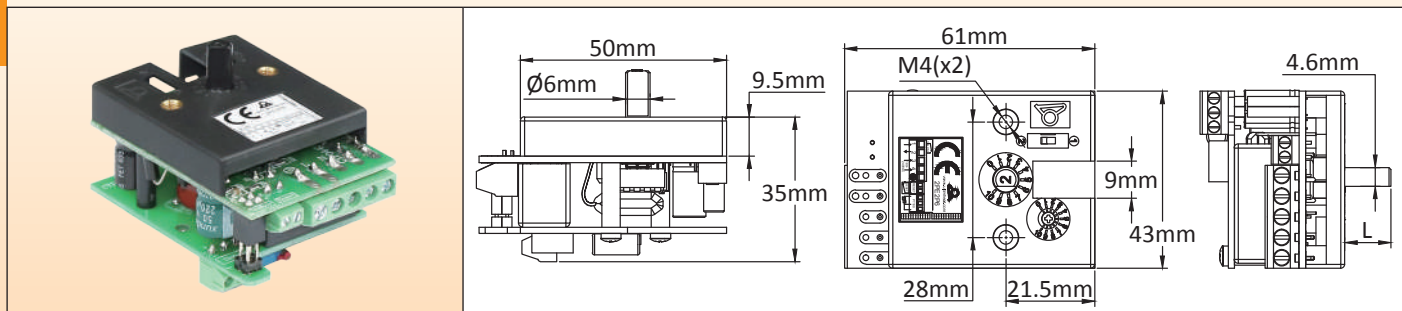


Wegen ständigen Produktverbesserungen dienen die hier gezeigten Zeichnungen und Beschreibungen nur zur Orientierung und können ohne Vorankündigung geändert werden.

# Elektronische Thermostate

## Elektronischer Thermostat, Drehknopf-Einstellungen, Fernfühler, Pt100-Temperaturfühler. Typ 2PE2P6

### Abmessungen



### Anwendungsprinzipien

Dieser elektronische Thermostat für den Einbau wurde entwickelt, um eine Fernsteuerung der Temperatur von flexiblen Silikonheizungen zu ermöglichen. Er wird mit zwei M4 Schrauben im gleichen Abstand (28mm) wie die Kolben und Kapillare Thermostate montiert, verwendet einen Schaft von Ø6mm mit einer Abflachung von 4,6mm und einen Drehknopf mit 230° Drehwinkel. Seine Elektrische Leistung beträgt 16A 230V, identisch mit der der elektromechanischen Thermostate. **Dies ist eine wirtschaftliche Lösung für den Einsatz in der Gastronomie.**

### Hauptmerkmale

**Aktion:** Ein-Aus.

**Abmessungen:** 61 × 43 × 35mm.

**Temperatursensor:** Pt100

**Temperaturbereiche:** 50-200°C (120-390°F)

**Temperaturdifferential:** einstellbar, durch Potentiometer mit Frontzugriff, von 0,5 bis 5,5°C (0,9 bis 10°F) für andere Temperaturbereiche.

**Genauigkeit:** ±1% der Skala (Toleranzen des NTC-Sensors nicht einbezogen).

**Stromversorgung:** 180 bis 240V, 50Hz oder 60Hz.

**Relais-Ausgang:** 16A 250V ohmsch, 100.000 Zyklen.

**Relaisfunktion:** Öffnen bei Temperaturanstieg.

**Umgebungsbedingungen:** -20 bis +50°C, 10-85% RH.

**Leistung:** <2W

**Elektrische Anschlüsse:**

- Stromversorgung und Leistungsrelais: 2,5mm<sup>2</sup> Schraubklemmenblock.

- Temperatursensor: 1,5mm<sup>2</sup> Schraubklemmenblock.

**Schaft-Einstellungen:** Der Thermostat wird geliefert mit einem montierten Schaft von Ø6mm, 4,6mm flach und 11mm lang. Enthalten ist auch ein Satz von: einem 15mm und einem 28mm langen Schaft und einem Schraubendreher zur Schaft-Einstellung.

**Optionen:** lieferbar für viele andere Temperaturbereiche, auch mit manueller Rückstellung. (Fragen Sie nach vollständigem technischen Datenblatt)

	<p>1: Abdeckung                  2: Gedruckte Hauptleiterplatte                  3: Elastische Unterlegscheibe                  4: Schraubendreher-Schaft                  5: Standardmäßig montierter 11mm-Schaft                  6: 15mm-Schaft                  7: 28mm-Schaft                  8: Schaftlager                  9: Abstandshalter aus Kunststoff                  10: Abdeckungsschrauben (zum Wechseln anderer Schaftlängen herausdrehen)                  11: Pt100-Eingangs-Leiterplatte</p>	<p><b>Normen:</b> entspricht der Niederspannungs- und EMV-Norm (CE-Zertifikat vom TÜV), gemäß den folgenden Normen:                  EN55014-1:2006+A1+A2;                  EN55014-2: 1997+A1+A2;                  EN61000-3-2:2014;                  EN61000-3-3:2013;                  EN60730-1:2011;                  EN60730-2-9: 2010, und ROHS-Konformitätsbescheinigung.</p>
<p>Teil-Nummer: 2PE2P6</p>		

### Teil-Nummern der bedruckten Softgrip-Knöpfe und Lünetten

(Muss separat bestellt werden, nicht im elektronischen Thermostat enthalten)

°C-Aufdruck	°F-Aufdruck	Schwarze ABS-Lünette	Verchromte ABS-Lünette
<p>66MZ0060502001FW</p>	<p>66MZ0060502001FX</p>	<p>66EN1</p>	<p>66EN3</p>

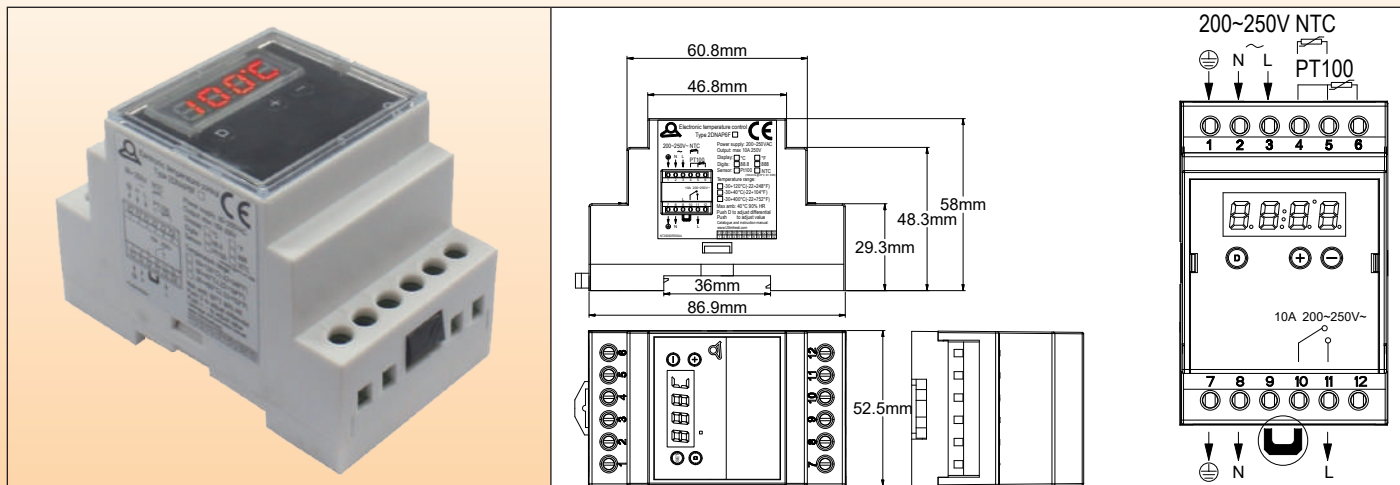


# Elektronische Thermostate

## Elektronischer Thermostat mit Digitalanzeige, 10A

### Typ 2DNAP6

#### Abmessungen



#### Anwendungen

Dieser elektronische Temperaturregler **mit der einfachsten und instinktiven Einstellung durch Endbenutzer** wurde für den einfachen Einbau in Schränke mit Hutschienenmontage entwickelt. Er kann auch von ungeschultem Personal bedient werden. Er bietet eine einfache Ein-Aus-Temperaturregelung.

**Der Endbenutzer hat nur Zugriff auf die Sollwert- und Differential-Einstellung.**

Einstellungen der maximalen Temperatur können eingestellt werden.

#### Hauptmerkmale

**Abmessungen:** 86,9 × 58 × 52,5mm

**Anzeige:** 3+1 stellige LED. Die vierte Stelle dient zur Anzeige von °C oder °F.

**Sollwerteinstellung:** Im Normalbetrieb zeigt die Anzeige die gemessene Temperatur an. Durch Drücken der Tasten "+" oder "-" wird der Sollwert angezeigt, der dann mit den Tasten "+" und "-" eingestellt werden kann. Wenn man 5 Sek. lang nichts tut, wird der neue Sollwert registriert und die Anzeige kehrt zum gemessenen Wert zurück.

**Einstellung des Temperaturdifferentials:** Im Normalbetrieb zeigt die Anzeige die gemessene Temperatur an. Durch Drücken der Taste "D" wird der Differentialwert angezeigt, der dann mit den Tasten "+" und "-" eingestellt werden kann. Durch erneutes Drücken der Taste "D" oder wenn man 5 Sek. lang nichts tut, wird der neue Differentialwert gespeichert und die Anzeige kehrt zum gemessenen Wert zurück.

**Aktion:** Ein-Aus

**Temperaturfühler:** Pt100 (2 oder 3 Drähte) oder NTC 10 kOhm @25°C, B= 3380 (2 Drähte).

**Genauigkeit:** +1% der Skala

**Temperatur-Einstellbereiche:**

-30 bis +120°C (-20 bis +250°F), mit 1° Anzeige

-30 bis +200°C (-20 bis +390°F), mit 1°-Anzeige

**Stromversorgung:** 200 bis 250V~, 50Hz oder 60Hz

**Relaisausgang:** 10A 200~250V~ res., 100.000 Zyklen. Ausgangs-Led zeigt die Stellung des Relais an.

**Maximal mögliche Sollwert-Einstellungen durch Benutzer:** Drücke die Taste "D" länger als 10 Sek., die Anzeige zeigt die max. vom Benutzer einstellbare Temperatur an. Dann kann dieser Wert mit "+" und "-" eingestellt werden. Durch erneutes Drücken der Taste "D" oder durch Nichtstun für 5 Sek. wird der maximal mögliche Einstellwert registriert und die Anzeige kehrt zum gemessenen Wert zurück.

**Umgebung:** -20 bis +60°C, 10-90% RH

**Leistung:** <4W

**Ausfallsichere Sicherheit:**

- Wenn die Stromversorgung fehlt, wird der Relais-Ausgangskontakt geöffnet.

- Wenn Pt100-Sensor oder NTC defekt oder nicht richtig angeschlossen ist, öffnet sich der Relais-Ausgangskontakt und die Anzeige zeigt "EEE".

- Wenn die gemessene Temperatur höher ist als der eingestellte Bereich, zeigt die Anzeige "HHH" an.

- Wenn die gemessene Temperatur niedriger als -30,0°C bzw. -20,0°F ist, zeigt die Anzeige "LLL" an.

**Elektrische Anschlüsse:**

- Stromeingang: Nullleiter, Phase, Erdung, 2,5mm<sup>2</sup> Klemmen.

Wegen ständigen Produktverbesserungen dienen die hier gezeigten Zeichnungen und Beschreibungen nur zur Orientierung und können ohne Vorankündigung geändert werden.



# Elektronische Thermostate

- Stromsausgang: Nullleiter, Phase, Erdung, 2,5mm<sup>2</sup> Klemmen für den direkten Anschluss an die Last.
- Temperaturfühler: 3 × 2,5mm<sup>2</sup> Schraubklemmen.

Eine abnehmbare Steckbrücke bietet einen potentialfreien Relaisausgang für Anwendungen, die einen separaten Schaltkreis für Relais, externe Zeitgeber oder andere benötigen.

**Normen:** erfüllt LVD, EMC (CE-Zertifikat durch TÜV), ROHS und Reach.

## Hauptreferenzen

Referenzen	Temperaturbereich	Fühler	Anzeige
2DNAP6FA	-30+120°C	NTC	°C
2DNAP6FB	-20+250°F	NTC	°F
2DNAP6FI	-30+200°C*	Pt100	°C
2DNAP6FJ	-20+390°F*	Pt100	°F

\* Es ist möglich, diesen Wert bis zu 400°C (750°F) freizugeben.

Wegen ständigen Produktverbesserungen dienen die hier gezeigten Zeichnungen und Beschreibungen nur zur Orientierung und können ohne Vorankündigung geändert werden.

Stand: 22.07.2025

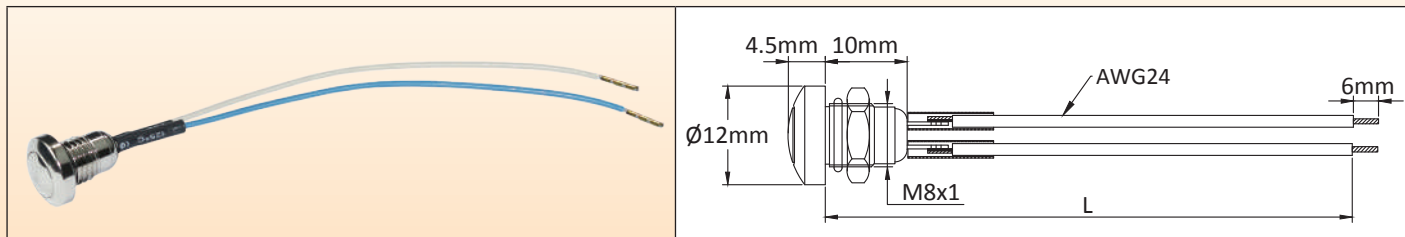


# Elektronische Thermostate

## Zubehör für 2PE2N6 und 2PE2P6

(Muss separat bestellt werden, nicht im elektronischen Thermostat enthalten)

### Manueller Rückstellschalter



Verdrahteter Schalter für manuelle Rückstellung. Benötigt ein Ø8mm Loch in der Montageplatte. Drahtlänge 100mm. Andere Längen auf Anfrage.

Referenz	2PMR100
----------	---------

### 66MZ Bedruckte Softgrip-Knöpfe

°C-Aufdruck

-35+35°C	0-10°C	4-40°C	30-90°C	30-110°C
66MZ006-350357FW	66MZ0060000107FW	66MZ0060040407FW	66MZ0060300901FW	66MZ0060301101FW
20-125°C	50-200°C	50-300°C	100-400°C	100-500°C
66MZ0060201257FW	66MZ0060502001FW	66MZ0060503001FW	66MZ0061004007FW	66MZ0061005007FW

°F-Aufdruck

-31+95°F	32-50°F	39-104°F	86-194°F	86-230°F
66MZ006-350357FX	66MZ0060000107FX	66MZ0060040407FX	66MZ0060300901FX	66MZ006031101FX
68-257°F	122-392°F	122-512°F	210-750°F	210-930°F
66MZ0060201257FX	66MZ0060502001FX	66MZ0060503001FX	66MZ0061004007FX	66MZ0061005007FX

Wegen ständigen Produktverbesserungen dienen die hier gezeigten Zeichnungen und Beschreibungen nur zur Orientierung und können ohne Vorankündigung geändert werden.

# Elektronische Thermostate



## Knöpfe und Lünetten

Abmessungen				
	Referenzen	66MZ.....	66EN1	66EN3
Material	PC + Santoprene	Schwarzes ABS	Verchromtes ABS	Edelstahl

Weitere Knöpfe sind erhältlich, siehe letzte Sektion von Katalog Nr. 1.

## Standard-Temperaturfühler

NTC-Thermistor	Pt100, 3 Drähte, 200°C	Pt100, 3 Drähte, 400°C
<p><b>Wert:</b> 10 kOhm @ 25°C, B= 3380  <b>Genauigkeit:</b> ±1% bei R25 und ±1% bei B  <b>Temperaturbereich:</b> -20°C bis +120°C  <b>Fühler:</b> vernickeltes Kupfer, 6 × 30mm  <b>Kabel:</b> AWG24, FEP + Silikonisolierung, Ø3,3mm, Standardlänge 2m. Zeichen 10 in der Referenz gibt die Länge des Fühlerkabels in Metern an (2=2m, 3= 3m, 4=4m)</p>	<p><b>Genauigkeit und Toleranzen:</b>            Klasse B, ±0,3°C @ 0°C. (±0,12 Ω @ 0°C).  <b>Temperaturbereich:</b> -50°C bis +200°C  <b>Fühler:</b> Edelstahl 304, Ø5mm × 30mm  <b>Kabel:</b> 3 × AWG24, FEP-Isolierung, + Metallgeflecht + FEP, T 200°C, Ø3mm, Standardlänge 2m. Zeichen 10 in der Referenz gibt die Länge des Fühlerkabels in Metern an (2=2m, 3= 3m, 4=4m)</p>	<p><b>Genauigkeit und Toleranzen:</b>            Klasse B, ±0,3°C @ 0°C. (±0,12 Ω @ 0°C).  <b>Fühler Temperaturbereich:</b> -50°C bis +400°C  <b>Fühler:</b> Edelstahl 304, Ø4mm × 500mm.  <b>Kabel:</b> 3 × AWG24, FEP-Isolierung, + Metallgeflecht + FEP, T 200°C, Ø2,7mm, Standardlänge 2m. Zeichen 10 in der Referenz gibt die Länge des Sensorkabels in Metern an (2=2m, 3= 3m, 4=4m)</p>
Referenzen: TNR60030C20001F6	Referenzen: TSR50030I2000BK6	Referenzen: TSS40500I2000BK6

Wegen ständigen Produktverbesserungen dienen die hier gezeigten Zeichnungen und Beschreibungen nur zur Orientierung und können ohne Vorankündigung geändert werden.



# Manuelle Rückstellung und thermische Abschaltungen



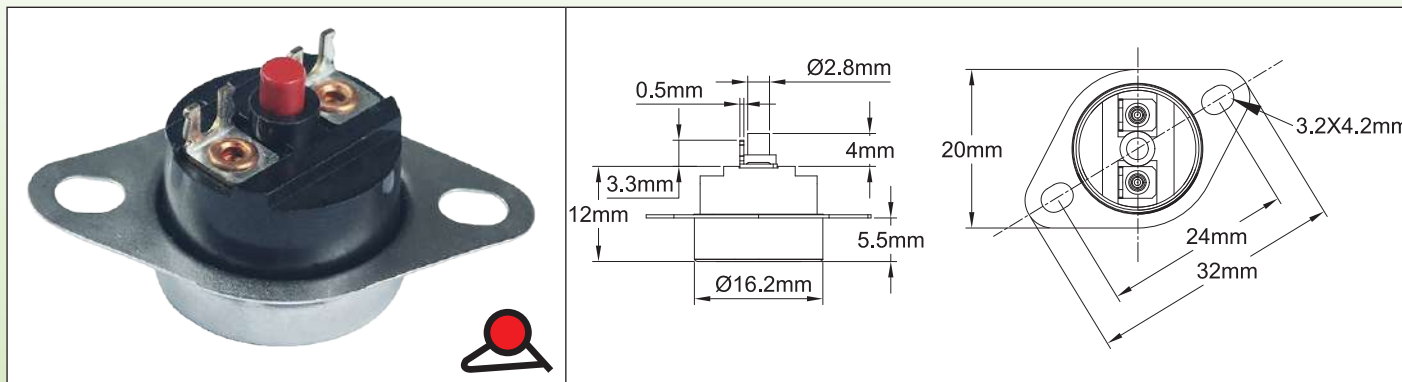
Wegen ständigen Produktverbesserungen dienen die hier gezeigten Zeichnungen und Beschreibungen nur zur Orientierung und können ohne Vorankündigung geändert werden.



# Manuelle Rückstellung und thermische Abschaltung

## Manuell rückstellbarer Bimetall-Scheibenthermostat mit Schnappfunktion, 1/2" Scheibe, Typ 4R05

### Abmessungen



### Technische Merkmale

**Gehäuse:** Phenolharz (Keramik auf Anfrage).

**Fühlelement:** Bimetallscheibe.

**Kalibrierung:** Werkseitig fest eingestellt, von 30°C bis 150°C (86 bis 302°F). Nicht einstellbar. Standard-Kalibrierungstoleranzen ±4°C bis ±6°C (±7,2 bis ±10,8°F) je nach Modell.

**Klemmen:** 6,3 oder 4,8 Schnellanschluss, oder Schweißklemmen.

**Differential:** Manuelle Rückstellung.

**Montage:** mit oder ohne Halterung.

**Haupthalterungsmodelle:**

- Lose Halterung, zwei ovale Löcher 3,2 x 3,5, für M3 Schrauben, 24,5mm Abstand.
- Flache feste Halterung, zwei ovale Löcher 3,2 x 3,5, für M3-Schrauben, 24,5mm Abstand.
- Flache feste Halterung, zwei ovale Löcher 3,2 x 4,2, für M3-Schrauben, 24mm Abstand.
- Mittelbolzen M4 oder M5 auf Anfrage.

**Kappen-Materialien:** Edelstahl (SS) oder Aluminium (AL).

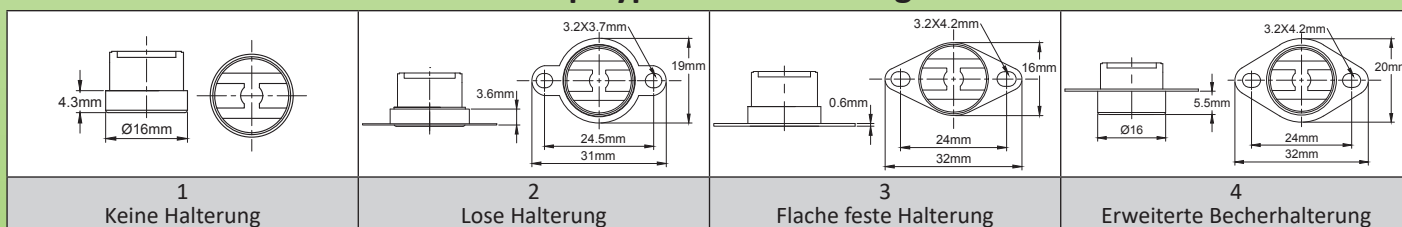
**Nennwerte:**

**UL:** AC 120V/ 15A, AC 240V/ 10A.

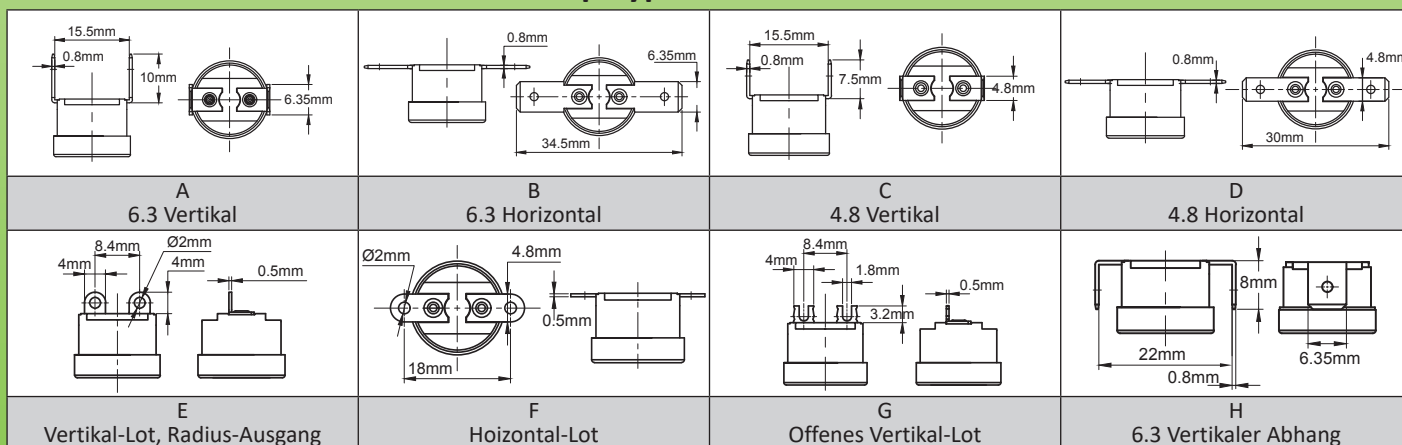
**CSA:** AC 125V/ 15A, AC 250V/ 8A.

**VDE:** AC 250V/ 16A.

### Haupttypen der Halterung



### Haupttypen der Klemme

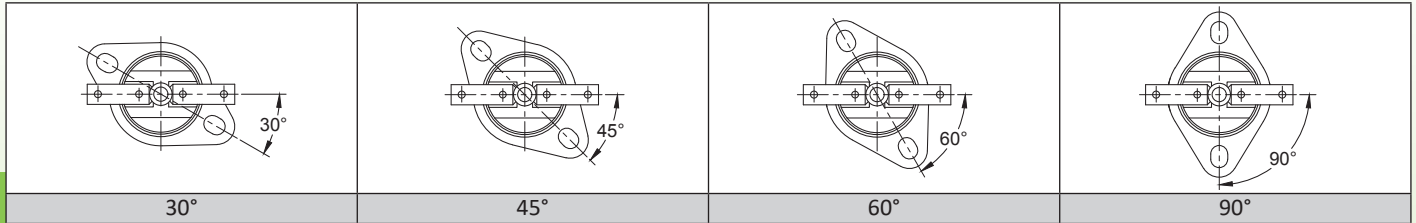


Wegen ständigen Produktverbesserungen dienen die hier gezeigten Zeichnungen und Beschreibungen nur zur Orientierung und können ohne Vorankündigung geändert werden.

# Manuelle Rückstellung und thermische Abschaltung



## Winkel zwischen Klemmen und Halterung



## Zubehör (mehr am Ende des Katalogs)

 19.5mm, 25mm, 2mm, A-A, 4mm, Ø18mm, Ø7mm, 29mm, L	 19.5mm, 25mm, 0.8mm, 8mm, 2mm, A-A, Ø8mm, Ø10mm, 29mm, A, A, D, L	 19.5mm, 25mm, 0.8mm, 8mm, 2mm, A-A, 24mm, Stainless steel, 25mm, Ø3.1mm (x2), 45°, Ø7mm, 32.5mm, L, A, D, 15mm, 8mm, 2mm, M10, M10, 13mm, 2.5mm, Disc thermostat, 12.5mm, Ø3mm, 8mm, 2.5mm, A	 15mm, 8mm, 2mm, M10, M10, 13mm, 2.5mm, Disc thermostat, 12.5mm, Ø3mm, 8mm, 2.5mm, A
Muffe ohne Bügel (Verwendbar mit Klemmen Typ E und G), für Flachkabel oder 2-Leiter	Muffe ohne Bügel (Verwendbar mit Klemmen Typ E und G), für Rundkabel Ø6 bis 8mm	Muffe mit Edelstahlhalterung (verwendbar mit Klemmen Typ E und G, Thermostathalterung Typ 4 mit 45°-Winkel), für Flachkabel oder 2-Leiter	Ermöglicht die Montage eines manuell rückstellbaren Scheibenthermostats mit seitlich betätigtem Knopf. Benötigt ein Ø10mm Loch in der seitlichen Montagewand.
Referenz 9BBJO1000004011A	Referenz 9BBJO1000004019A	Referenz 9BBJO1000004012A (Silikonmuffe) 9BBAE1000000017A (Halterung)	Referenz 6Y4903RESET90

## Hauptreferenzen (i. d. R. verfügbar ab Lager\*)

Referenzen	Öffnen (°C/ °F)	Toleranz (°C/ °F)	Halterungstyp	Halterungs- material	Klemme- typ	Winkel zwischen Haltung und Klemmen
4R05EJ050RMDCSV047	50°C/ 122°F	±4°C/ ±7.2°F	1	Edelstahl	G	N/ A
4R05EJ055RMCCSVF44	55°C/ 131°F	±3°C/ ±5.4°F	4	Edelstahl	G	45°
4R05EJ055RMCCSVF41	55°C/ 131°F	±3°C/ ±5.4°F	4	Edelstahl	G	135°
4R05EJ065RMDCSVF44	65°C/ 149°F	±4°C/ ±7.2°F	4	Edelstahl	G	45°
4R05EJ070RMDCSV47	70°C/ 158°F	±4°C/ ±7.2°F	2	Edelstahl	G	N/ A
4R05EJ075RMDCSV47	75°C/ 167°F	±4°C/ ±7.2°F	2	Edelstahl	G	N/ A
4R05EJ075RMDCSVF44	75°C/ 167°F	±4°C/ ±7.2°F	4	Edelstahl	G	45°
4R05EJ085RMDCSVF44	85°C/ 185°F	±4°C/ ±7.2°F	4	Edelstahl	G	45°
4R05EJ090RMDL6VM37	90°C/ 194°F	±4°C/ ±7.2°F	2	AL	A	N/ A
4R05EJ090RMDCSVF44	90°C/ 194°F	±4°C/ ±7.2°F	4	Edelstahl	G	45°
4R05EJ120RMDCSVF44	120°C/ 248°F	±4°C/ ±7.2°F	4	Edelstahl	G	45°
4R05NJ150RMEL6HM37	150°C/ 302°F	±6°C/ ±10.8°F	2	AL	B	N/ A

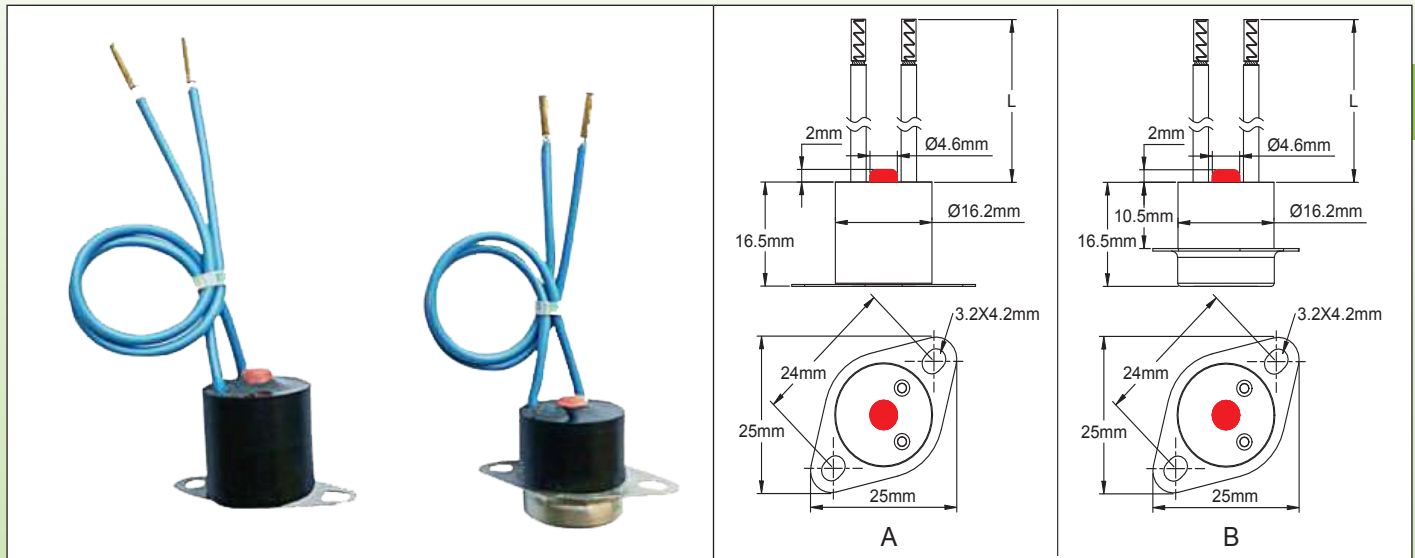
\* Produkte sind i. d. R. verfügbar auf Lager bei einem der Ultimheat Alliance-Mitglieder.

Wegen ständigen Produktverbesserungen dienen die hier gezeigten Zeichnungen und Beschreibungen nur zur Orientierung und können ohne Vorankündigung geändert werden.

# Manuelle Rückstellung und thermische Abschaltung

## Epoxidvergossener, wasserdichter Scheibenthermostat mit manueller Rückstellung, 2-Draht-Ausgang, **Typ 4REMR**

### Abmessungen



### Anwendungen

Sicherheitsthermostate mit manueller Rückstellung, für Anwendungen, bei denen die Gefahr von Kondensation oder Wassertropfen besteht. Der Thermostatkörper, **einschließlich des Quetschbereichs**, befindet sich in einem Epoxidharz-Verguss. Der manuelle Rückstellknopf ist durch eine kleine Silikonkappe zugänglich, die teilweise in das Epoxidharz eingebettet ist. Der 2-Draht-Ausgang als zusätzlicher Schutz vor Wassereintritt schützt den Benutzer auch vor versehentlichem Kontakt mit stromführenden Klemmen.

### Hauptmerkmale

**Thermostatgehäuse:** Schwarzes Hochtemperatur-Epoxid,  $\varnothing 16,2\text{mm}$ . Gute UV-Beständigkeit. Ausgezeichnete Drahtzugfestigkeit. Maximale Umgebungstemperatur  $120^{\circ}\text{C}$ .

**Temperaturmessbecher:** Edelstahl, nicht umspritzt, um die Temperaturmessung zu verbessern. (Auf Anfrage auch in Aluminium erhältlich)

**Kontakt:** SPNC, öffnen bei Temperaturanstieg.

**Rückstellung:** Manuell

**Elektrische Leistung:** 10A ohmsch, 250V AC, 1000 Zyklen.

**Drähte:** XLPE-isoliert, 300V, AWG16 ( $1,5\text{mm}^2$ ), verdreht, Temperaturbeständigkeit  $125^{\circ}\text{C}$ , gemäß UL3266.

**Drahtanschlüsse:** Abisoliert auf 6mm (Aderendklemmen oder andere Klemmen auf Anfrage)

**Kalibriertemperaturen:** Erhältlich auf Anfrage von  $40$  bis  $120^{\circ}\text{C}$ . Standard Toleranzen  $\pm 5^{\circ}\text{C}$ . MOQ 1000 Stück anwendbar für spezifische Werte.

**Produktkennzeichnung:** Referenzetikett auf den Drähten und kodiertes Datum auf dem Thermostatbecher

**Montage:** zwei Modi. Flache Halterung (Typ A) zur Messung der Oberflächentemperatur oder Erweiterte Becherhalterung (Typ B) zur Messung durch die Wand.

### Hauptreferenzen mit 1 m Kabel, $T125^{\circ}\text{C} \times \text{LPE}$ , AWG16 ( $1,5\text{mm}^2$ )

Referenzen	Öffnen	Toleranz	Halterungstyp	Halterungsmaterial
4REMRR055DBSY100	$55^{\circ}\text{C} / 131^{\circ}\text{F}$	$\pm 3^{\circ}\text{C} / \pm 5,4^{\circ}\text{F}$	B	Edelstahl
4REMRR065DBSY100	$65^{\circ}\text{C} / 149^{\circ}\text{F}$	$\pm 4^{\circ}\text{C} / \pm 7,2^{\circ}\text{F}$	B	Edelstahl
4REMRR075DBSY100	$75^{\circ}\text{C} / 167^{\circ}\text{F}$	$\pm 4^{\circ}\text{C} / \pm 7,2^{\circ}\text{F}$	B	Edelstahl
4REMRR085DBSY100	$85^{\circ}\text{C} / 185^{\circ}\text{F}$	$\pm 4^{\circ}\text{C} / \pm 7,2^{\circ}\text{F}$	B	Edelstahl
4REMRR090DBSY100	$90^{\circ}\text{C} / 194^{\circ}\text{F}$	$\pm 4^{\circ}\text{C} / \pm 7,2^{\circ}\text{F}$	B	Edelstahl
4REMRR120DBSY100	$120^{\circ}\text{C} / 248^{\circ}\text{F}$	$\pm 4^{\circ}\text{C} / \pm 7,2^{\circ}\text{F}$	B	Edelstahl

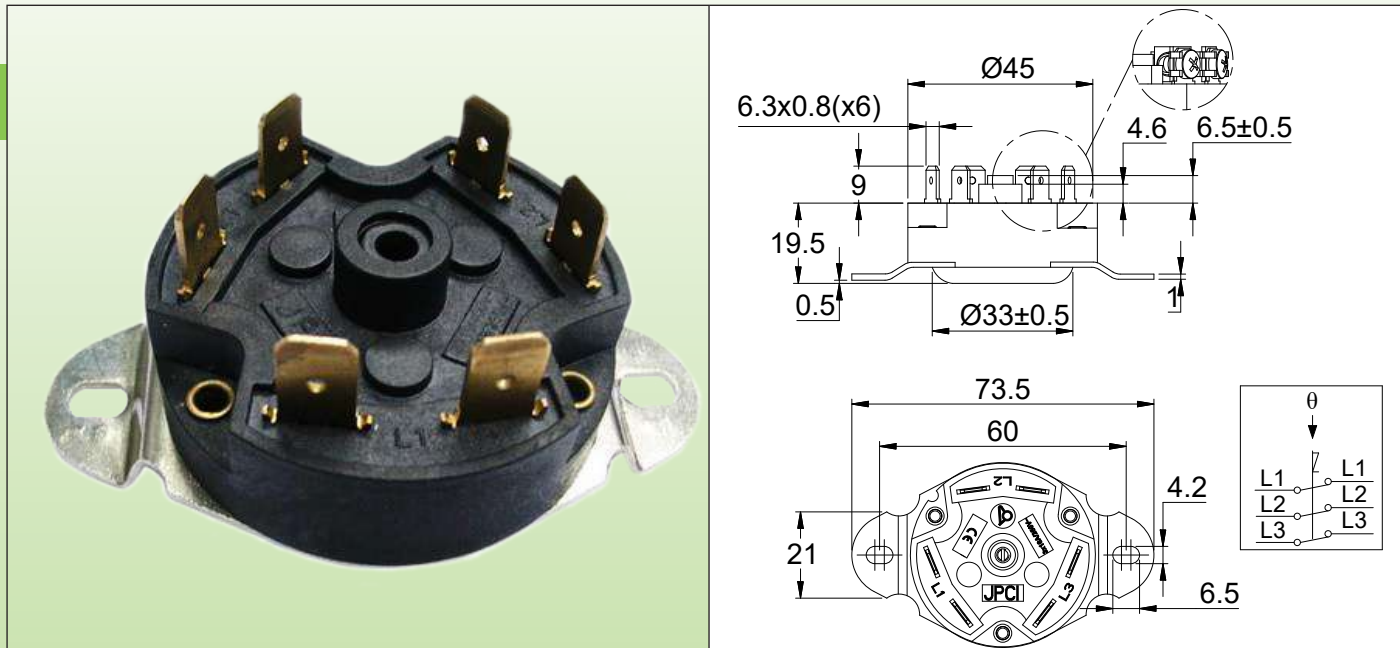
Wegen ständigen Produktverbesserungen dienen die hier gezeigten Zeichnungen und Beschreibungen nur zur Orientierung und können ohne Vorankündigung geändert werden.

# Manuelle Rückstellung und thermische Abschaltung

## 3-poliger Scheibenthermostat mit manueller Rückstellung

### Typ 4C

#### Abmessungen



#### Technische Merkmale

**Anwendungen:** Temperaturbegrenzung von Heizungen, Durchlauferhitzern, Saunadampferzeugern, Industrieheizungen

**Gehäuse-Abmessungen:** Ø45mm, Höhe 20mm (28mm mit Klemmen),

**Gehäusematerial:** Hochtemperatur-PPS

**Temperaturfühlerelement:** Bimetallscheibe

**Klemmen:** 6,35 × 0,8mm Schnellanschluss

**Sollwert Temperaturbereich:** +40 bis +180°C (nur werkseitig fest eingestellt)

**Montage:** Aufputzmontage feste Halterung, 2 Löcher 4,4 × 6,4mm, 60mm Abstand

**Leistung:** 3 × 16A 250V AC, ohmsch (10.000 Zyklen);

**Kontakt:** 3 Schnappkontakte, Doppelunterbrechung, Öffnen bei Temperaturanstieg.

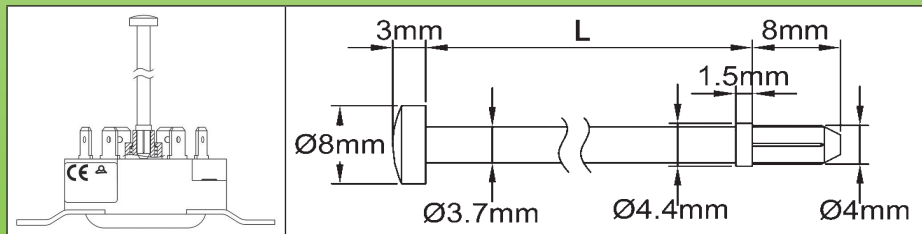
**Maximale Umgebungstemperatur:** 180°C (356°F)

**Zulassungen:** entspricht den Normen EN 60730-1 und EN 60730-2 (CE-Zeichen)

#### Hauptreferenzen

Referenzen	Betriebstemperatur (°C/°F)	Toleranz (°C/°F)	Referenzen	Betriebstemperatur (°C/°F)	Toleranz (°C/°F)
4C504T070RMEM60D	70°C/ 158°F	±4°C/ ±7.2°F	4C504T105RMEM60D	105°C/ 221°F	±6°C/ ±10.8°F
4C504T075RMEM60D	75°C/ 167°F	±4°C/ ±7.2°F	4C504T110RMEM60D	110°C/ 230°F	±6°C/ ±10.8°F
4C504T080RMEM60D	80°C/ 176°F	±5°C/ ±9°F	4C504T120RMEM60D	120°C/ 248°F	±6°C/ ±10.8°F
4C504T085RMEM60D	85°C/ 185°F	±5°C/ ±9°F	4C504T130RMEM60D	130°C/ 266°F	±6°C/ ±10.8°F
4C504T090RMEM60D	90°C/ 194°F	±5°C/ ±9°F	4C504T140RMEM60D	140°F/ 284°F	±7°C/ ±12.6°F
4C504T095RMEM60D	95°C/ 203°F	±5°C/ ±9°F	4C504T150RMGM60D	150°C/ 302°F	±7°C/ ±12.6°F
4C504T100RMEM60D	100°C/ 212°F	±5°C/ ±9°F	4C504T160RMEM60D	160°C/ 320°F	±7°C/ ±12.6°F

#### Zubehör



Länge, manuelle Rückstellstangen

L	Referenz
114	664CLR114
30	664CLR030

Andere Länge auf Anfrage

# Manuelle Rückstellung und thermische Abschaltung

SPNC Schutz-Temperatur-Begrenzer, manuell rückstellbar, fester oder einstellbarer Sollwert, ausfallsicher, 20A

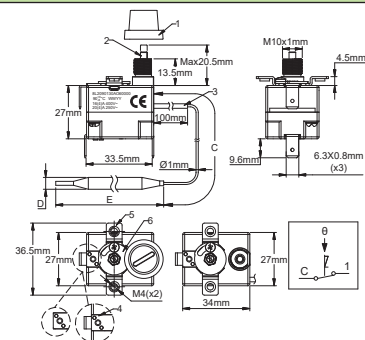
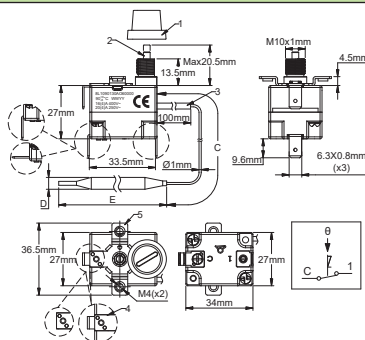
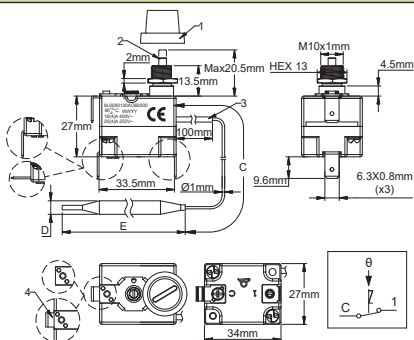
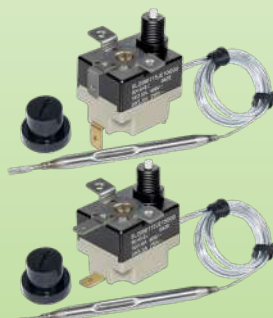
## Typ 8L

### Abmessungen

#### T85-typen



#### T150-typen



**8L0: M10-Befestigung, T85**  
**8L3: M10-Befestigung, T150**  
 1: Kappe Reset-Taste  
 2: Reset-Taste  
 3: Kapillarlöhse  
 4: Erdungsklemme (optional)

**8L1: 2 x M4-Schraubenbefestigung, T85**  
**8L1: 2 x M4-Schraubenbefestigung, T150**  
 1: Kappe der Reset-Taste  
 2: Reset-Taste  
 3: Kapillarlöhse  
 4: Erdungsklemme (optional)  
 5: 2 x M4 Befestigungshalterung

**8L2: 2 x M4-Schraubenbefestigung und Mini-Einstellrad, T85**  
**8L2: 2 x M4-Schraubenbefestigung und Mini-Einstellrad, T150**  
 1: Kappe der Reset-Taste  
 2: Reset-Taste  
 3: Kapillarlöhse  
 4: Erdungsklemme (optional)  
 5: 2 x M4 Befestigungshalterung  
 6: Mini-Einstellrad

### Technische Merkmale

**Anwendungen:** Schutz vor Überhitzung der Heizelemente aufgrund eines abnormalen Anstiegs der Flüssigkeitstemperatur infolge eines Durchflussfehlers. Die Befestigung der Kolben kann in Standardtaschen von Ø8,5mm erfolgen, oder auf Wunsch in einem zusätzlichen Schutzrohr. Durch-Wand-Befestigungen an Kapillar sind auch erhältlich. Das Thermostatgehäuse kann in einer Schutzabdeckung der Heizelement-Ausgänge oder ferngesteuert in einem separaten Schaltschrank installiert werden. Sie sind nach dem Auslösen rückstellbar, aber vor dem Neustart ist eine vollständige Prüfung des Stromkreises unerlässlich, um die Ursache der Überhitzung zu finden und zu beheben.  
**Gehäuse-Abmessungen:** 24,7 x 33 x 26mm (ohne Klemmen und M10-Buchse/Reset), Diese Thermostate sind in zwei Widerstandsklassen für Umgebungstemperaturen erhältlich: T85 (billigst) oder T150

Wegen ständigen Produktverbesserungen dienen die hier gezeigten Zeichnungen und Beschreibungen nur zur Orientierung und können ohne Vorankündigung geändert werden.



# Manuelle Rückstellung und thermische Abschaltung

**Kolben und Kapillare:** Edelstahl, Kapillarlänge 250mm bis, 750mm, 1000mm oder 1500mm, mit 100mm langer PVC-Hülse auf der Kapillare. Mindest-Biegeradius der Kapillare 5mm.

**Temperatur-Fühlerelement:** Flüssigkeitsgefüllter Kolben und Kapillare.

**Klemmen:** 6,35 x 0,8 Schnellklemmen (auf Anfrage auch mit M4-Schrauben erhältlich). Klemmen können vertikal, horizontal oder um 45° gebogen sein.

**Justierung:** Feste Einstellung, versiegelt oder über Mini-Rad einstellbar.

**Manuelle Rückstellung:** Ausfallsicher, feste Einstellung, frontzugriffs- Reset-Taste von vorne zugänglich.

**Ausfallsichere Kontaktauslösung bei niedriger Temperatur:** Bei Temperaturen unter -10°C (14°F) erfolgt löst die manuelle Rückstellung aus.

**Befestigung:** Vordere Buchse mit, Gewinde M10 x1, Empfohlenes Max-Anzugsmoment für M10x1-Muttern: 1 N.m (bei 3,5mm dicken Muttern)

**Leistung:** 20(4)A, 250 V / 16(4)A, 250/400VAC

**Kontakte:** SPNC-SchnappkontaktSPST, Öffnen bei Temperaturanstieg (Sprungkontakt)

**Max. Umgebungstemperatur am Gehäuse:** 85°C (185°F).

**Akzeptabler Verschmutzungsgrad für die Verwendung in 250V :** 3.

**Akzeptabler Verschmutzungsgrad für die Verwendung in 400V :** 3.

## Hauptreferenzen in T85 \*\*\*\* mit 750mm Kapillar\* und vertikalen 6,35mm Anschlüssen\*\*

Referenzen, M10 Befestigung	Referenzen, 2 x M4 Bügelbefestigung	Referenzen, 2 x M4 Bügelbefestigung und Mini-Rad	Kalibrier-temperatur (°C/°F)	Kolben-Ø (D, mm)	Kolbenlänge (E, mm)	Max. Temp. am Kolben (°C/°F)
8L0070105AG60G00	8L1070105AG60G00	8L2070105AG60G00	70 +0/-8°C (158 +0/-14.4°F)	6	77	105°C/221°F
8L0080105AG60G00	8L1080105AG60G00	8L2080105AG60G00	80 +0/-8°C (176 +0/-14.4°F)	6	77	105°C/221°F
8L0090115AG60G00	8L1090115AG60G00	8L2090115AG60G00	90 +0/-8°C (194 +0/-14.4°F)	6	77	115°C/239°F
8L0100120AG60G00	8L1100120AG60G00	8L2100120AG60G00	100 +0/-8°C (212 +0/-14.4°F)	6	77	120°C/248°F
8L0110135AG60G00	8L1110135AG60G00	8L2110135AG60G00	110 +0/-8°C (230 +0/-14.4°F)	6	77	135°C/275°F
8L0120145AG60G00	8L1120145AG60G00	8L2120145AG60G00	120 +0/-8°C (248 +0/-14.4°F)	6	77	145°C/293°F
8L0130155AG60G00	8L1130155AG60G00	8L2130155AG60G00	130 +0/-8°C (266 +0/-14.4°F)	6	74	155°C/311°F
8L0150175AG60G00	8L1150175AG60G00	8L2150175AG60G00	150 +0/-8°C (302 +0/-14.4°F)	6	74	175°C/347°F
8L0170195AG50G00	8L1170195AG50G00	8L2170195AG50G00	170 +0/-10°C (338 +0/-18°F)	5	70	195°C/383°F
8L0190215AG50G00	8L1190215AG50G00	8L2190215AG50G00	190 +0/-10°C (374 +0/-18°F)	5	70	215°C/419°F
8L0210235AG40G00	8L1210235AG40G00	8L2210235AG40G00	210 +0/-12°C (410 +0/-22°F)	4	65	235°C/455°F
8L0230255AG40G00	8L1230255AG40G00	8L2230255AG40G00	230 +0/-12°C (446 +0/-22°F)	4	65	255°C/490°F

\* Kapillare 250mm: In der Referenz G durch A ersetzen; Kapillare 1 m: In der Referenz G durch J ersetzen; Kapillare 1,5 m: In der Referenz G durch O ersetzen.

\*\* Horizontale 6,35mm-Klemmen: In der Referenz 0000 durch 2000 ersetzen; 45° gebogene 6,35mm-Klemmen: In der Referenz 0000 durch 1000 ersetzen. Schraubklemmen: Datenblatt anfordern.

\*\*\* Option Erdungsklemme: Am Ende der Referenz 0000 durch 0G00 ersetzen

\*\*\*\* T150-Typen, ersetzen Sie 8L0 durch 8L3, 8L1 durch 8L4, 8L2 durch 8L5

Soll-Temperaturen bis zu 500°C sind möglich, ohne Ausfallsicherung für Kalibrierungen über 400°C. Fragen Sie nach spezifischem Datenblatt.

## Zubehör (muss separat bestellt werden, wird montiert auf Kapillare versandt)

		<b>Kapillaranschluss aus vernickeltem Messing für den Einsatz mit Flüssigkeiten bis 130°C (Kapillardichtung aus NBR)</b>	66RL41LS30000000
		<b>Kapillaranschluss aus vernickeltem Messing für den Einsatz mit Flüssigkeiten bis 230°C (Kapillardichtung aus FKM)</b>	66RL41LS20000000
		<b>Kapillaranschluss aus Edelstahl 304 für den Einsatz mit Flüssigkeiten bis 130°C (Kapillardichtung aus NBR)</b>	66RIMEPM9X1041C7
		<b>Kapillaranschluss aus Edelstahl 304 für den Einsatz mit Flüssigkeiten bis 230°C (Kapillardichtung aus FKM)</b>	66RIMEPM9X1041C8
		<b>Kapillaranschluss aus Edelstahl 304 für den Einsatz mit Flüssigkeiten bis 500°C (Kapillardichtung aus Graphit)</b>	66RIMEVM9X1041C9

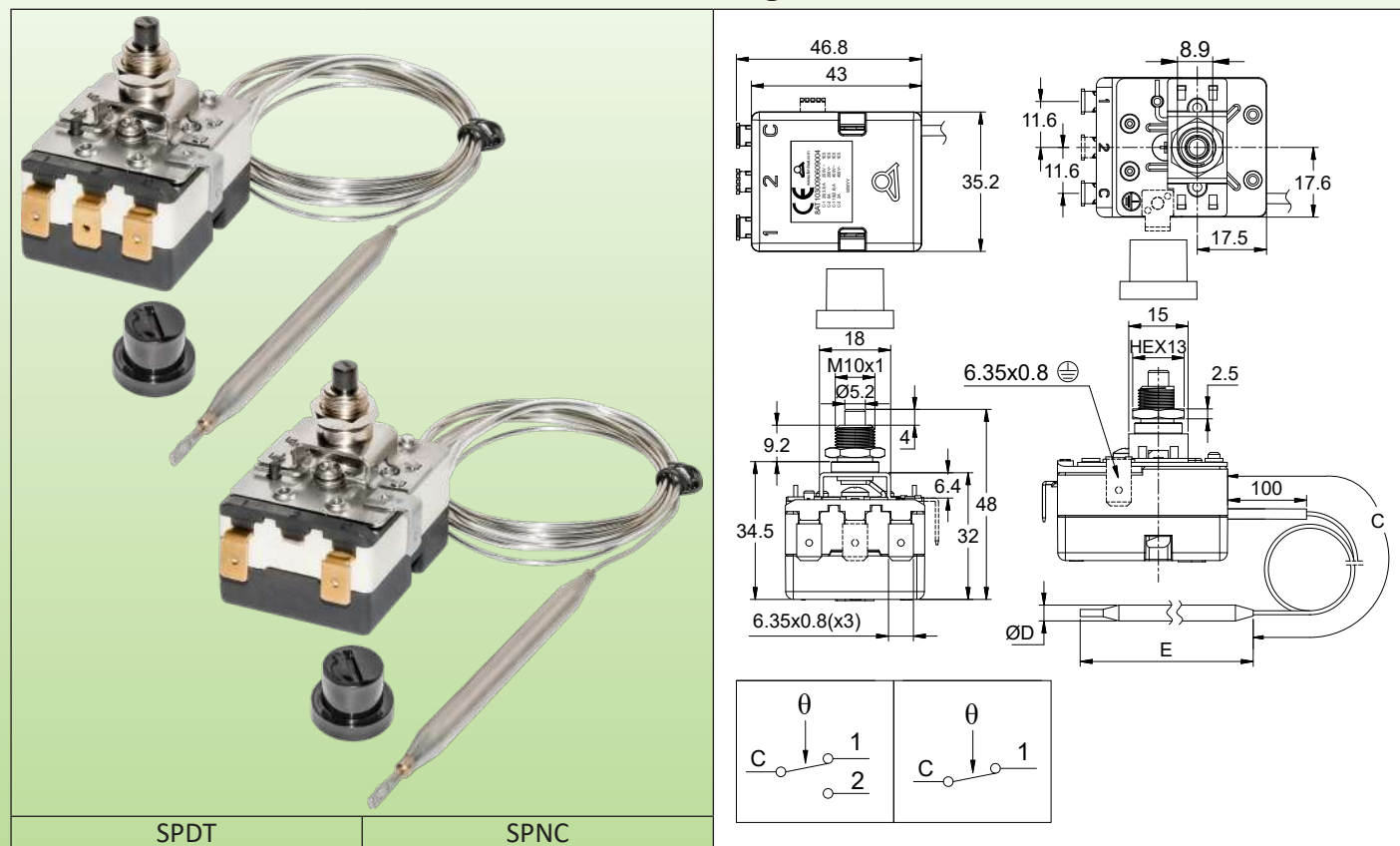
Stand: 15.05.2026

# Manuelle Rückstellung und thermische Abschaltung

## Einpoliger Begrenzer mit manueller Rückstellung und fester Einstellung 20A/250V, 16A/400V.

### Typ 8A

#### Abmessungen



#### Technische Merkmale

**Gehäuseabmessungen:** 43 × 35,2 × 34,5mm (ohne Anschlüsse und Gewindebuchse)

**Kolben und Kapillare:** Edelstahl, mit 100mm langer PVC-Hülse an der Kapillare. PTFE-Hülse für Bereiche ab 300°C. Andere Hülslängen auf Anfrage. Mindestbiegeradius der Kapillare ist 5mm. Kapillare für Temperaturbereiche über 300°C (750°F) hat eine PTFE-Hülse über die gesamte Länge, außer 150mm auf der Kolbenseite.

**Temperaturfühler:** Ölgefüllter Fühler und Kapillare.

**Achtung:** Temperaturbereiche über 400°C (750°F) sind mit Natrium-Kalium-Eutektikum gefüllt. Bei Bruch des Fühlerkopfes oder der Kapillare kann sich diese Flüssigkeit bei Raumtemperatur in Gegenwart von Wasser oder Feuchtigkeit selbst entzünden.

**Anschlüsse:** 6,35 × 0,8 Schnellanschlüsse, 90° abgewinkelt. Gerade Anschlüsse oder 30°/60° abgewinkelte Anschlüsse sind auf Anfrage ebenfalls erhältlich (MOQ gilt). Anschlusspositionen und -ausrichtung ermöglichen die Nutzung eines Steckverbinders mit flachen oder abgewinkelten Anschlüssen.

**Einstellung:** Werkseitige Festeinstellung, bis zu 550°C

**Befestigung:** M10×1 Mittelbuchse (M8 auf Anfrage)

**Erdung:** 6,35 × 0,8 QC-Anschluss optional

**Kontakt:** SPDT oder SPNC

**Elektrische Leistung:**

Bei einer Nennspannung von 250V~:

- Öffnen bei Temperaturanstieg (C-1): 20(3,3)A/250V~, 50-60Hz
- Schließen bei Temperaturanstieg (C-2): 3A/250V~, 50-60Hz

Bei einer Nennspannung von 400V~:

- Öffnung bei Temperaturanstieg (C-1): 16(2,6)A/400V~, 50-60Hz
- Schließen bei Temperaturanstieg (C-2): 2A/400V~, 50-60Hz

**Elektrische Lebensdauer:** 6.000 Zyklen

**Max. Umgebungstemperatur am Körper:** CE: T125, UL: T105, T125

**Zulässiger Verschmutzungsgrad bei Einsatz in 250V:** 3

**Zulässiger Verschmutzungsgrad bei Einsatz in 400V:** 2



# Manuelle Rückstellung und thermische Abschaltung

## Haupt-Referenzen (M10x1-Buchsenbefestigung) \*

Referenzen mit NC-Kontakt	Referenzen mit SPDT-Kontakt	Sollwert-Bereich °C (°F)	Kapillarlänge (mm)	Kolben-Ø(mm)
8AC1-----615004**	8AT1-----615004**	Bis zu 300°C (570°F)	1500	6mm Standard, 4, 5, mm optional
8AC1-----609004**	8AT1-----609004**	Bis zu 300°C (570°F)	900	6mm Standard, 4, 5, mm optional
8AC1-----602504**	8AT1-----602504**	Bis zu 300°C (570°F)	250	6mm Standard, 4, 5, mm optional
8AC1-----C15034**	8AT1-----C15034**	Von 300-550°C (570-1020°F)	1500	4mm Standard, 3mm optional
8AC1-----C09034**	8AT1-----C09034**	Von 300-550°C (570-1020°F)	900	4mm Standard, 3mm optional
8AC1-----C02534**	8AT1-----C02534**	Von 300-550°C (570-1020°F)	250	4mm Standard, 3mm optional

\* M8-Buchsenbefestigung: Ersetzen Sie in der Referenz 8AC1 durch 8AC8 oder 8AT1 durch 8AT8.

\*\*----- ist die Kalibrierungstemperatur, gefolgt von der maximal zulässigen Überhitzung am Fühler (°C).

## Optionen für Kapillaranschlüsse (montiert auf Kapillare geliefert)

		<b>Kapillaranschluss aus vernickeltem Messing für den Einsatz mit Flüssigkeiten bis 130°C (Kapillardichtung aus NBR)</b>	66RL41LS30000000
		<b>Kapillaranschluss aus vernickeltem Messing für den Einsatz mit Flüssigkeiten bis 230°C (Kapillardichtung aus FKM)</b>	66RL41LS20000000
		<b>Kapillaranschluss aus Edelstahl 304 für den Einsatz mit Flüssigkeiten bis 130°C (Kapillardichtung aus NBR)</b>	66RIMEPM9X1041C7
		<b>Kapillaranschluss aus Edelstahl 304 für den Einsatz mit Flüssigkeiten bis 230°C (Kapillardichtung aus FKM)</b>	66RIMEPM9X1041C8
		<b>Kapillaranschluss aus Edelstahl 304 für den Einsatz mit Flüssigkeiten bis 500°C (Kapillardichtung aus Graphit)</b>	66RIMEVM9X1041C9

**3-Wege-Steckverbinder. Erhältlich in zerlegtem Zustand mit nicht gecrimpten Buchsenanschlüssen oder montiert mit gecrimpten Drähten. Länge, Querschnitt und Ausführung nach Kundenwunsch.**

		66KG3635*
--	--	-----------

\* Die vollständige 16-stellige Referenz wird auf Grundlage der vom Kunden angegebenen Kabeltypen und -länge vergeben. Zahlreiche weitere Zubehörteile sind erhältlich: Taschen, Flansche, Anschlüsse: siehe vollständige Liste im Katalog Nr. 1.

Wegen ständigen Produktverbesserungen dienen die hier gezeigten Zeichnungen und Beschreibungen nur zur Orientierung und können ohne Vorankündigung geändert werden.

Stand: 08.06.2026

# Manuelle Rückstellung und thermische Abschaltung

SPNC (8Y) und DPNC (8X) Schutz-Temperatur-Begrenzer manuell rückstellbar, ausfallsicher, 20A, mit 1-poligem Umschaltkontakt als Option. Frontmontage, geringer Platzbedarf

## Typ 8X und 8Y

### Abmessungen

Wegen ständigen Produktverbesserungen dienen die hier gezeigten Zeichnungen und Beschreibungen nur zur Orientierung und können ohne Vorankündigung geändert werden.

8Y	
8X	
<p>1: Schwarze Plastikkappe (Manuell-Reset)      2: Reset-Taste            3: PVC-umhüllte Kupferkapillare            4: Klemme des SPNO-Kontakts (Option)            5: Schrauben an den Klemmen A1 und B1 (Option)</p>	



# Manuelle Rückstellung und thermische Abschaltung

## Hauptanwendungen

Temperatursicherheit bei Warmwasserspeichern, elektrischen Heizkörpern und elektro-thermischen Heizgeräten.

## Technische Merkmale

**Gehäuseabmessungen:** 42,3 × 37,3 × 23mm (ohne Klemmen und Membran)

**Kapillare:** Kupfer, Kapillarlänge 250, 500 oder 900mm. Schwarze PVC-Hülle um die Kapillare. Minimaler Biegeradius der Kapillare 5mm.

Aus technischen Gründen empfehlen wir keine Kapillarlängen von über 900mm. Wir empfehlen keine Kapillarlänge von 250mm für Kalibriertemperaturen über 90°C (194°F).

Sonderlängen auf Anfrage.

**Kolben:** Kupfer, Korkezieher-Typ für Temperaturen von 60 bis 212°C (140 bis 414°F).

Gerade, nicht gewickelte Kapillare auf Anfrage.

**Temperaturfühler:** Flüssigkeitsbefüllte Thermostatbaugruppe, deren Sieden die Auslösung des Kontakts bewirkt. Daher sind diese Thermostate im Gegensatz zu flüssigkeitsgefüllten Systemen empfindlich gegenüber atmosphärischem Druck und ihre Reaktionszeit ist schneller.

**Klemmen:** Vier 6,35 × 0,8 Schnellanschluss-Klemmen oder zwei M4-Eingangs-Schraubklemmen und zwei 6,35 × 0,8 Flachsteckklemmen für den Anschluss an die Heizung. (Zwei 6,35 × 0,8 Schnellanschluss-Klemmen oder eine M4-Eingangs-Schraubklemme und eine 6,35 × 0,8 Flachsteckklemme für den Anschluss an die Heizung in der 8Y-Version). Beim Modell mit einer Hilfsklemme für Schließen bei Anstieg ist dieser Ausgangsanschluss obligatorisch. 6,35 × 0,8 Flachstecker.

6,35 × 0,8 Flachstecker können unterschiedliche Biegewinkel aufweisen. Referenzen auf Anfrage (es gilt MOQ).

**Einstellung:** Feste Einstellung

**Montage:** Frontbuchse, mit M10 × 1, Empfohlenes Max-Anzugsmoment für M10x1-Muttern: 1 N.m (bei 3,5mm dicken Muttern)

**Manuelle Rückstellung:** Ausfallsichere Aktion, Frontzugriffstaste

**Kontakte:** 2-poliger Einfachschalter 20A/250V Schnappkontakt (ein SPNC-Kontakt in 8Y-Version). Optional: DPST + 1 1A/250V-Hilfskontakt für Schließen bei Anstieg. (Ein SPNC-Kontakt in 8Y-Version). Ein SPNC + 1 1A/250V-Hilfskontakt für Schließen bei Anstieg in 8Y-Version.

**Max. Umgebungstemperatur am Kopf:** 85°C (185°F). Darf nicht höher sein als die Kalibriertemperatur -10°C (-18°F).

**Akzeptabler Verschmutzungsgrad für die Verwendung in 250V :** 3.

**Darf nicht in 400V verwendet werden.**

## Hauptreferenzen mit 90°-gebogenen QC-Klemmen \*, 2-poligen Kontakten \*\*

Referenzen mit vier 6,35 Klemmen	Referenzen mit zwei 6,35 Klemmen und zwei M4-Schraubklemmen	Kalibrier-temperatur (°C/°F)	Minimale Reset-Temperatur (°C/°F)	Kapillar-Länge (C, mm)	Kolben-Ø (D, mm)	Kolben-Länge (E, mm)	Max. Temp. am Kolben (°C/°F)
8XA060090N096199	8XC060090N0961S9	60±5°C/ 140±9°F	20°C/ 68°F	900	6	50	90°C/ 194°F
8XA060090N056199	8XC060090N0561S9			500			
8XA060090N026199	8XC060090N0261S9			250			
8XA070100N096199	8XC060100N0961S9	70±5°C/ 158±9°F	30°C/ 86°F	900	6	50	100°C/ 212°F
8XA070100N056199	8XC060100N0561S9			500			
8XA070100N026199	8XC060100N0261S9			250			
8XA080110N096199	8XC080110N0961S9	80±5°C/ 176±9°F	40°C/ 104°F	900	6	50	110°C/ 230°F
8XA080110N056199	8XC080110N0561S9			500			
8XA080110N026199	8XC080110N0261S9			250			
8XA090120N096199	8XC090120N0961S9	90±5°C/ 194±9°F	50°C/ 122°F	900	6	50	120°C/ 248°F
8XA090120N056199	8XC090120N0561S9			500			
8XA090120N026199	8XC090120N0261S9			250			
8XA110140N096199	8XC090120N0961S9	110±5°C/ 230±9°F	70°C/ 158°F	900	6	50	140°C/ 284°F
8XA110140N056199	8XC110140N056199			500			
8XA120150N096199	8XC120150N096199			120±6°C/ 248±10.8°F			
8XA120150N056199	8XC120150N056199		80°C/ 176°F	500			
8XA130160N096199	8XC130160N096199	130±6°C/ 266±10.8°F	90°C/ 194°F	900	6	60	160°C/ 320°F
8XA130160N056199	8XC130160N056199		90°C/ 194°F	500			

\* Bei 1A/250V-Hilfskontakt für Schließen bei Anstieg, ersetzen Sie in der Referenz 8XA durch 8XB, oder 8XC durch 8XD.

\*\* Für einpoligen Kontakt ersetzen Sie 8X durch 8Y.

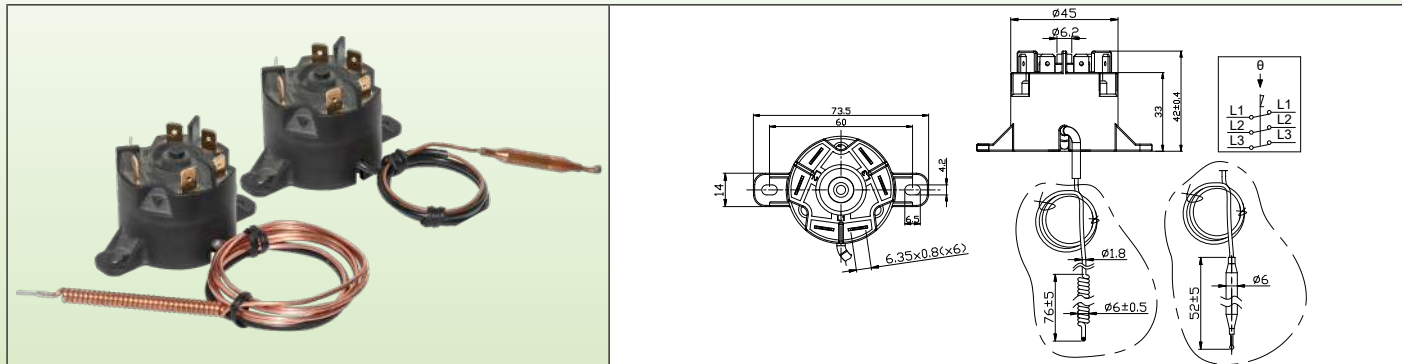
- Maximal-Sollwert für Manuell-Reset ist 212°C ±12°C. Bitte fordern Sie das spezifische Datenblatt an.

Stand: 11.10.2025



# Manuelle Rückstellung und thermische Abschaltung

**3-polig, manuelle Rückstellung, hoher Grenzwert, ausfallsicher,  
25A 250V, 20A 400V  
Typ 82**



## Technische Merkmale

**Anwendungen:** Schutz gegen Überhitzung der Heizelemente aufgrund eines abnormalen Anstiegs der Flüssigkeitstemperatur infolge eines Durchflussfehlers. Montage der Kolben kann in Schutzhülsen mit Standard-Ø8,5mm oder in einer zusätzlichen Schutzhülse erfolgen, die auf Anfrage hinzugefügt wird. Das Thermostatgehäuse kann in einer Schutzabdeckung der Heizelementausgänge oder ferngesteuert in einem separaten Schaltkasten installiert werden. Die Thermostate sind nach dem Auslösen rückstellbar, jedoch ist eine vorherige vollständige Prüfung des Stromkreises erforderlich, um die Ursache der Überhitzung zu ermitteln und vor dem Wiedereinschalten zu beheben.

**Gehäuse-Abmessungen:** Ø45 × 42mm

**Kapillare:** Kupfer, Kapillarlänge 250mm oder 900mm, 150mm langer PVC-Mantel auf der Kapillare. Kapillare-Mindestbiegeradius 5mm.

Aus technischen Gründen empfehlen wir keine Kapillarlänge von mehr als 900mm zu verwenden.

**Kolben:** Kupfer, Ø6mm.

**Temperaturfühler:** Flüssigkeitsgefüllte Thermostatbaugruppe, die beim Sieden den Kontakt auslöst. Daher sind diese Thermostate im Gegensatz zu flüssigkeitsgefüllten Systemen wenig empfindlich gegenüber Luftdruck.

**Klemmen:** 6,35 × 0,8 Schnellverschluss-Klemmen

**Einstellungen:** Feste Werkseinstellung zwischen 50°C und 212°C lieferbar

**Montage:** Rückseitige Beine, 2 M4 Schrauben, Lochabstand 60mm

**Manuelle Rückstellung:** Ausfallsicherung, Mitteltaste

**Leistung:** 25A 250V, 20A 400V, ohmsch (6,000 Zyklen), UL, CUL, CE (T85)

**Kontakte:** dreipolig, öffnen bei Temperaturanstieg (Schnappkontakt), Doppelunterbrecher

**Maximale Umgebungstemperatur am Kopf:** 85°C (185°F).

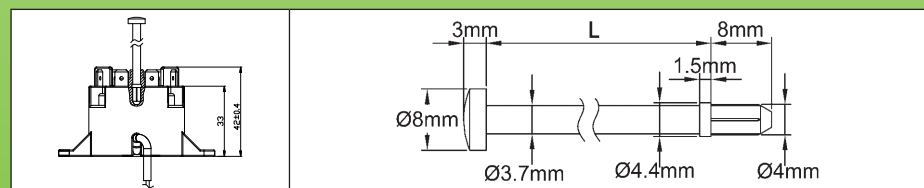
## Hauptreferenzen mit Spiralkolben

Referenz	Kalibriertemperatur (°C/°F)	Rückstellbare Mindesttemp. (°C/°F)	Kapillarlänge (C, mm)	Kolben-Ø (D, mm)	Kolbenlänge (L, mm)	Max. Temp. am Kolben (°C/°F)
820060090CI610F1	60±5°C/ 140±9°F	20°C/ 68°F	900	6	50	90°C/ 194°F
820060090CA610F1	60±5°C/ 140±9°F	20°C/ 68°F	250	6	50	90°C/ 194°F
820070100CI610F1	70±5°C/ 158±9°F	30°C/ 86°F	900	6	50	100°C/ 212°F
820080110CI610F1	80±5°C/ 176±9°F	40°C/ 104°F	900	6	50	110°C/ 230°F
820090120CI610F1	90±5°C/ 194±9°F	50°C/ 122°F	900	6	50	120°C/ 248°F
820110140CI610F1	110±5°C/ 230±9°F	70°C/ 158°F	900	6	50	140°C/ 284°F
820130160CI610F1	130±6°C/ 266±10.8°F	90°C/ 194°F	900	6	60*	160°C/ 320°F
820150180CI610F1	150±7°C/ 302±12.6°F	110°C/ 230°F	900	6	60*	180°C/ 356°F
820170200CI610F1	170±7°C/ 338±12.6°F	130°C/ 266°F	900	6	60*	200°C/ 392°F

\* Zylinderkolben

- Maximal-Sollwert für Manuell-Reset ist 212°C ±12°C. Bitte fordern Sie das spezifische Datenblatt an.

## Zubehör



Lange, manuelle Rückstellstangen

L	Referenz
114	664CLR114
30	664CLR030

Andere Längen auf Anfrage

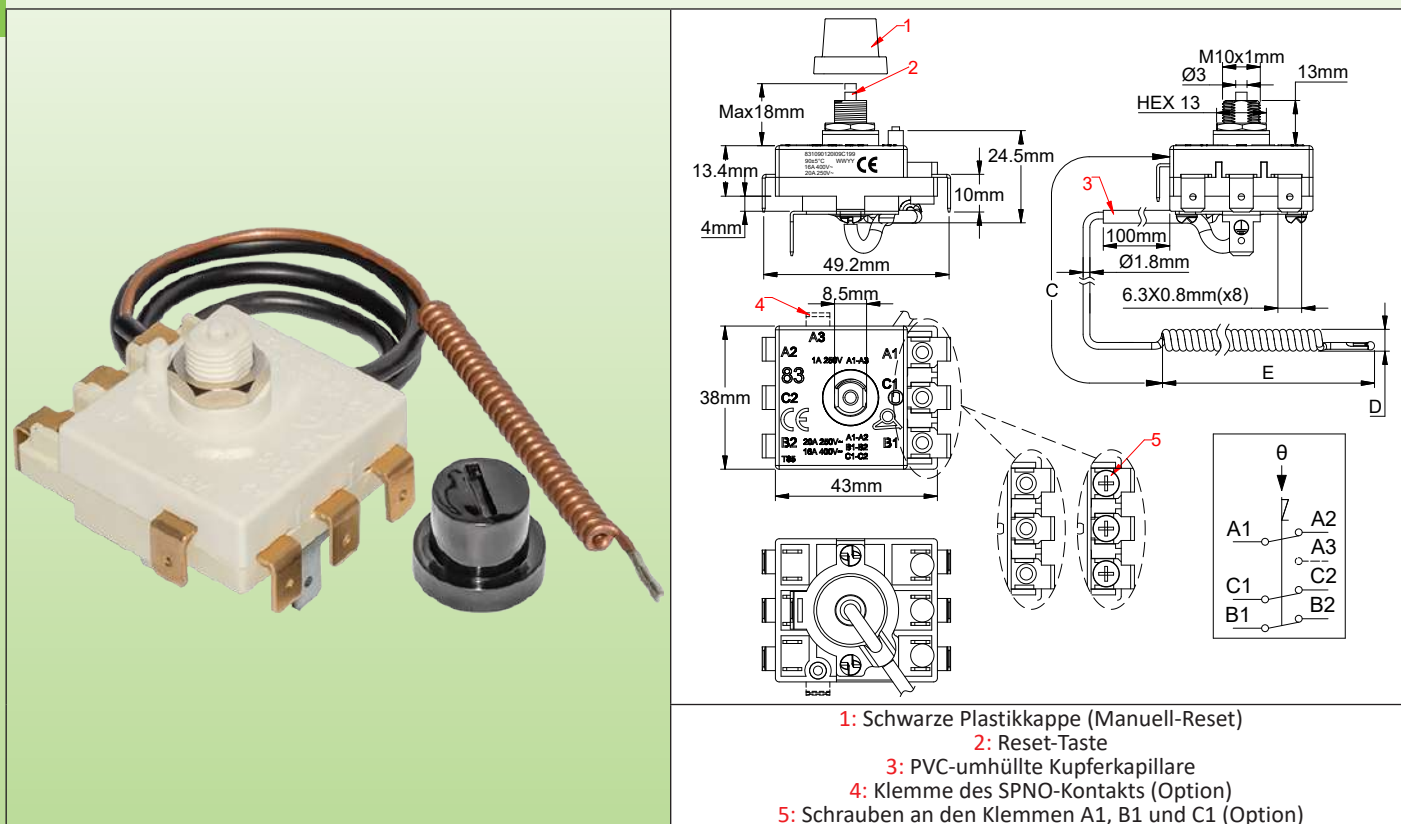
Stand: 27.03.2026

# Manuelle Rückstellung und thermische Abschaltung

**3-poliger Schutz-Temperatur-Begrenzer, manuell rückstellbar, ausfallsicher, 20A, mit 1-poligem Umschaltkontakt als Option. Frontmontage, geringer Platzbedarf**

## Typ 83

### Abmessungen



- 1: Schwarze Plastikcappe (Manuell-Reset)
- 2: Reset-Taste
- 3: PVC-umhüllte Kupferkapillare
- 4: Klemme des SPNO-Kontakts (Option)
- 5: Schrauben an den Klemmen A1, B1 und C1 (Option)

### Hauptanwendungen

Temperatursicherheit bei Warmwasserspeichern, elektrischen Heizkörpern und elektro-thermischen Heizgeräten.

### Technische Merkmale

**Gehäuseabmessungen:** 42,3 × 37,3 × 23mm (ohne Klemmen und Membran)

**Kapillare:** Kupfer, Kapillarlänge 250, 500 oder 900mm. Schwarze PVC-Hülle um die Kapillare. Minimaler Biegeradius der Kapillare 5mm.

Aus technischen Gründen empfehlen wir keine Kapillarlängen von über 900mm. Wir empfehlen keine Kapillarlänge von 250mm für Kalibriertemperaturen über 90°C (194°F).

Sonderlängen auf Anfrage.

**Kolben:** Kupfer, Korkenzieher-Typ für Temperaturen von 60 bis 212°C (140 bis 414°F).

Gerade, nicht gewickelte Kapillare auf Anfrage erhältlich.

**Temperaturfühler:** Flüssigkeitsbefüllte Thermostatbaugruppe, deren Sieden ein Auslösen des Kontakts bewirkt. Daher sind diese Thermostate im Gegensatz zu flüssigkeitsgefüllten Systemen empfindlich gegenüber atmosphärischem Druck und ihre Reaktionszeit ist schneller.

**Klemmen:** Sechs 6,35 × 0,8mm Schnellanschluss-Klemmen oder drei M4-Eingangs-Schraubklemmen und drei 6,35 × 0,8mm Flachsteckklemmen für den Anschluss an die Heizung. Beim Modell mit einer Hilfsklemme für Schließen bei Anstieg ist dieser Ausgangsanschluss obligatorisch. 6,35 × 0,8mm Flachstecker.

6,35 × 0,8 Flachstecker können unterschiedliche Biegewinkel aufweisen. Referenzen auf Anfrage (es gilt MOQ).

**Einstellung:** Feste Einstellung

**Montage:** Frontbuchse, mit M10 × 1, Empfohlenes Max-Anzugsmoment für M10x1-Muttern: 1 N.m (bei 3,5mm dicken Muttern)

**Manuelle Rückstellung:** Ausfallsichere Aktion, Frontzugriffstaste

**Kontakte:** 3-poliger EINFACHSCHALTER 20A/250V, 16A/400V Schnappkontakt. Optional: 3-poliger EINFACHSCHALTER + 1 Hilfskontakt für Schließen bei Anstieg.

**Max. Umgebungstemperatur am Kopf:** 85°C (185°F). Darf nicht höher sein als die Kalibriertemperatur -10°C (-18°F)

**Akzeptabler Verschmutzungsgrad für die Verwendung in 250V :** 3.



# Manuelle Rückstellung und thermische Abschaltung

Akzeptabler Verschmutzungsgrad für die Verwendung in 400V : 2.

## Hauptreferenzen mit 90° gebogenen QC-Klemmen \*

Referenzen mit sechs 6,35 Klemmen	Referenzen mit drei 6,35 Klemmen und drei M4-Schraubklemmen	Kalibrier-temperatur (°C/°F)	Minimale Reset-Temperatur (°C/°F)	Kapillar-Länge (C, mm)	Kolben-Ø (D, mm)	Kolben-Länge (E, mm)	Max. Temp. am Kolben (°C/°F)
83A060090N096199	83C060090N0961S9	60±5°C/ 140±9°F	20°C/ 68°F	900	6	50	90°C/ 194°F
83A060090N056199	83C060090N0561S9			500			
83A060090N026199	83C060090N0261S9			250			
83A070100N096199	83C060100N0961S9	70±5°C/ 158±9°F	30°C/ 86°F	900	6	50	100°C/ 212°F
83A070100N056199	83C060100N0561S9			500			
83A070100N026199	83C060100N0261S9			250			
83A080110N096199	83C080110N0961S9	80±5°C/ 176±9°F	40°C/ 104°F	900	6	50	110°C/ 230°F
83A080110N056199	83C080110N0561S9			500			
83A080110N026199	83C080110N0261S9			250			
83A090120N096199	83C090120N0961S9	90±5°C/ 194±9°F	50°C/ 122°F	900	6	50	120°C/ 248°F
83A090120N056199	83C090120N0561S9			500			
83A090120N026199	83C090120N0261S9			250			
83A110140N096199	83C090120N0961S9	110±5°C/ 230±9°F	70°C/ 158°F	900	6	50	140°C/ 284°F
83A110140N056199	83C110140N056199			500			
83A120150N096199	83C120150N096199	120±6°C/ 248±10.8°F	80°C/ 176°F	900	6	60	150°C/ 302°F
83A120150N056199	83C120150N056199			500			
83A130160N096199	83C130160N096199	130±6°C/ 266±10.8°F	90°C/ 194°F	900	6	60	160°C/ 320°F
83A130160N056199	83C130160N056199			500			

\* Bei 1A/250V-Hilfskontakt für Schließen bei Anstieg, ersetzen Sie in der Referenz 83A durch 83B, oder 83C durch 83D.  
 - Maximal-Sollwert für Manuell-Reset ist 212°C ±12°C. Bitte fordern Sie das spezifische Datenblatt an.

Wegen ständigen Produktverbesserungen dienen die hier gezeigten Zeichnungen und Beschreibungen nur zur Orientierung und können ohne Vorankündigung geändert werden.

Stand: 11.10.2025

Kontaktiere Uns

[www.ultimheat.com](http://www.ultimheat.com)

Cat1-3-6-15

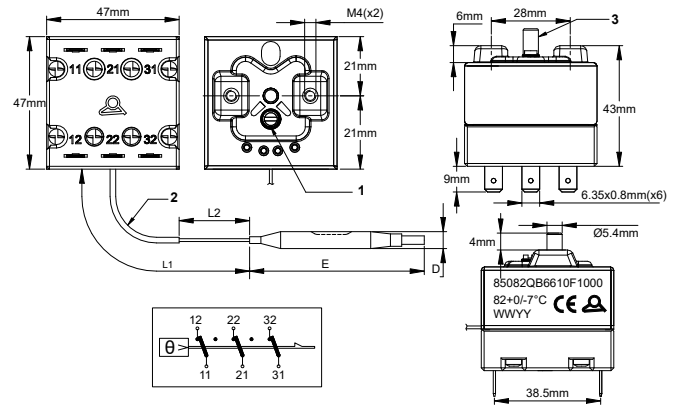
# Thermische Abschaltung mit manueller Rückstellung

3-poliger Schutz-Temperatur-Begrenzer, manuell rückstellbar,  
ausfallsicher, 3PNC, 25A 250/400V

**Typ 85**

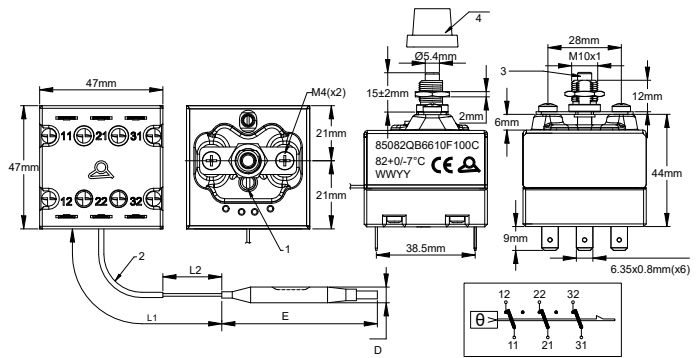
## Abmessungen

### Variante mit 2 M4-Schrauben



1. Dichtung; 2. Ärmel; 3. Manuelle Reset-Taste

### Variante mit M10-Mittelbuchse



1. Dichtung; 2. Ärmel; 3. Manuelle Reset-Taste; 4. Kunststoffkappe (schwarz)

## Technische Merkmale

### Gehäuse-Abmessungen:

- Variante mit 2 M4-Schrauben, 28mm Abstand: 47 × 47 × 43mm (ohne Klemmen).
- Variante mit M10-Mittelbuchse: 47 × 47 × 56mm (ohne Klemmen).

**Kolben und Kapillare:** Edelstahl, Kapillarlänge 250mm bis 1,500mm mit 150mm langer Hülse auf der Kapillare, oder 1000mm mit 900mm langer Hülse auf der Kapillare. Mindestbiegeradius der Kapillare 5mm.

**Temperatur-Fühlelement:** Flüssigkeitsgefüllter Fühler und Kapillare.

**Klemmen:** 6,35 × 0,8 Schnellanschlussklemmen (M4-Schraube mit Sattel, siehe Typ 87).

**Einstellung:** Feste Einstellung, versiegelt.

**Manuelle Rückstellung:** Ausfallsicher, fest eingestellt, Rückstellknopf von vorne zugänglich.

**Ausfallsichere Kontakt-Funktion bei niedriger Temperatur:** Bei einer Temperatur unter -15°C (5°F) wird die manuelle Rückstellung ausgelöst. Danach können die Kontakte manuell zurückgesetzt werden, wenn die Temperatur wieder normal ist.

**Montage:** 2 M4-Schrauben, 28mm Abstand. (Frontbuchse, Gewinde M10 × 1 auf Anfrage erhältlich), Empfohlenes Max-Anzugsmoment für M10x1-Muttern: 1.2 N.m (bei 3,5mm dicken Muttern)

**Leistung:** 25(4)A 250/400VAC ohmsche Las, (UL:T85; CE:T125).

**Kontakte:** 3 gleichzeitige Schnappkontakte, Öffnen bei Temperaturanstieg.

**Maximale Umgebungstemperatur um das Gehäuse:** 85°C (185°F).

**Weitere technische Merkmale:** Fragen Sie nach dem technischen Datenblatt für das jeweilige Produkt.

### Optionen:

- M14-Anschluss an der Kapillare (für Wasserbäder und Fritteusen).
- Montage mit M10-Mittelbuchse.
- 1, 2 oder 3 vergoldete Kontakte für Thermoelement oder elektronische Niederspannungsgeräte.



# Thermische Abschaltung mit manueller Rückstellung

Zulassungen: CE (vom TÜV). UL  
 Akzeptabler Verschmutzungsgrad für die Verwendung in 250V : 3.  
 Akzeptabler Verschmutzungsgrad für die Verwendung in 400V : 2.

## Hauptreferenzen, ohne Kapillaranschluss\*, Montage mit 2 M4-Schrauben\*\*

Referenz	Kalibrier-temperatur °C (°F)	Kapillar-länge (mm)	Kolben-Ø (mm)	Kolbenlänge (mm)	Max. Temperatur am Kolben (°C/°F)
85080QB6610TF000	80+0/-7°C (176+0/-12.6°F)	1000	6	60	270°C/518°F
85080QB66BETF000	80+0/-7°C (176+0/-12.6°F)	250	6	60	270°C/518°F
85090QB6610TF000	90+0/-7°C (194+0/-12.6°F)	1000	6	60	270°C/518°F
85100QB6610TF000	100+0/-10°C (212+0/-18°F)	1000	6	60	270°C/518°F
85130QB6510TF000	130+0/-10°C (266+0/-18°F)	1000	6	55	270°C/518°F
85150QB6510TF000	150+0/-15°C (302+0/-27°F)	1000	6	55	270°C/518°F
85175QB4410TF000	175+0/-15°C (347+0/-27°F)	1000	4	45	270°C/518°F
85220QB4410TF000	220+0/-15°C (428+0/-27°F)	1000	4	40	270°C/518°F
85270QB4410TF000	270+0/-20°C (518+0/-36°F)	1000	4	40	295°C/563°F
85300QB4410TF000	300+0/-20°C (572+0/-36°F)	1000	4	40	325°C/617°F

Andere Temperaturen und Kapillarlängen auf Anfrage.

\* - Mit 120°C (248°F) Kapillaranschluss für Wasserbad: in der Referenz 000 durch 300 ersetzen.

- Mit 220°C (428°F) Kapillaranschluss für Fritteusen: in der Referenz 000 durch 400 ersetzen.

\*\* - Mit M10x1 -Mittelbuchsen-Montage: in der Referenz das letzte Zeichen 0 durch C ersetzen.

Andere Temperaturbereiche mit Kalibrierung bis 500°C sind möglich; bei Kalibrierung über 450°C entfällt jedoch die Fail-Safe-Funktion. Für Referenzen kontaktieren Sie uns.

## Kapillaranschlüsse, die an der Kapillare montiert geliefert werden

		<b>Kapillaranschluss aus vernickeltem Messing für den Einsatz mit Flüssigkeiten bis 130°C (Kapillardichtung aus NBR)</b>	66RL41LS30000000
		<b>Kapillaranschluss aus vernickeltem Messing für den Einsatz mit Flüssigkeiten bis 230°C (Kapillardichtung aus FKM)</b>	66RL41LS20000000
		<b>Kapillaranschluss aus Edelstahl 304 für den Einsatz mit Flüssigkeiten bis 130°C (Kapillardichtung aus NBR)</b>	66RIMEPM9X1041C7
		<b>Kapillaranschluss aus Edelstahl 304 für den Einsatz mit Flüssigkeiten bis 230°C (Kapillardichtung aus FKM)</b>	66RIMEPM9X1041C8
		<b>Kapillaranschluss aus Edelstahl 304 für den Einsatz mit Flüssigkeiten bis 500°C (Kapillardichtung aus Graphit)</b>	66RIMEVM9X1041C9

Stand: 15.05.2026

Kontaktiere Uns

www.ultimheat.com

Cat1-3-6-17

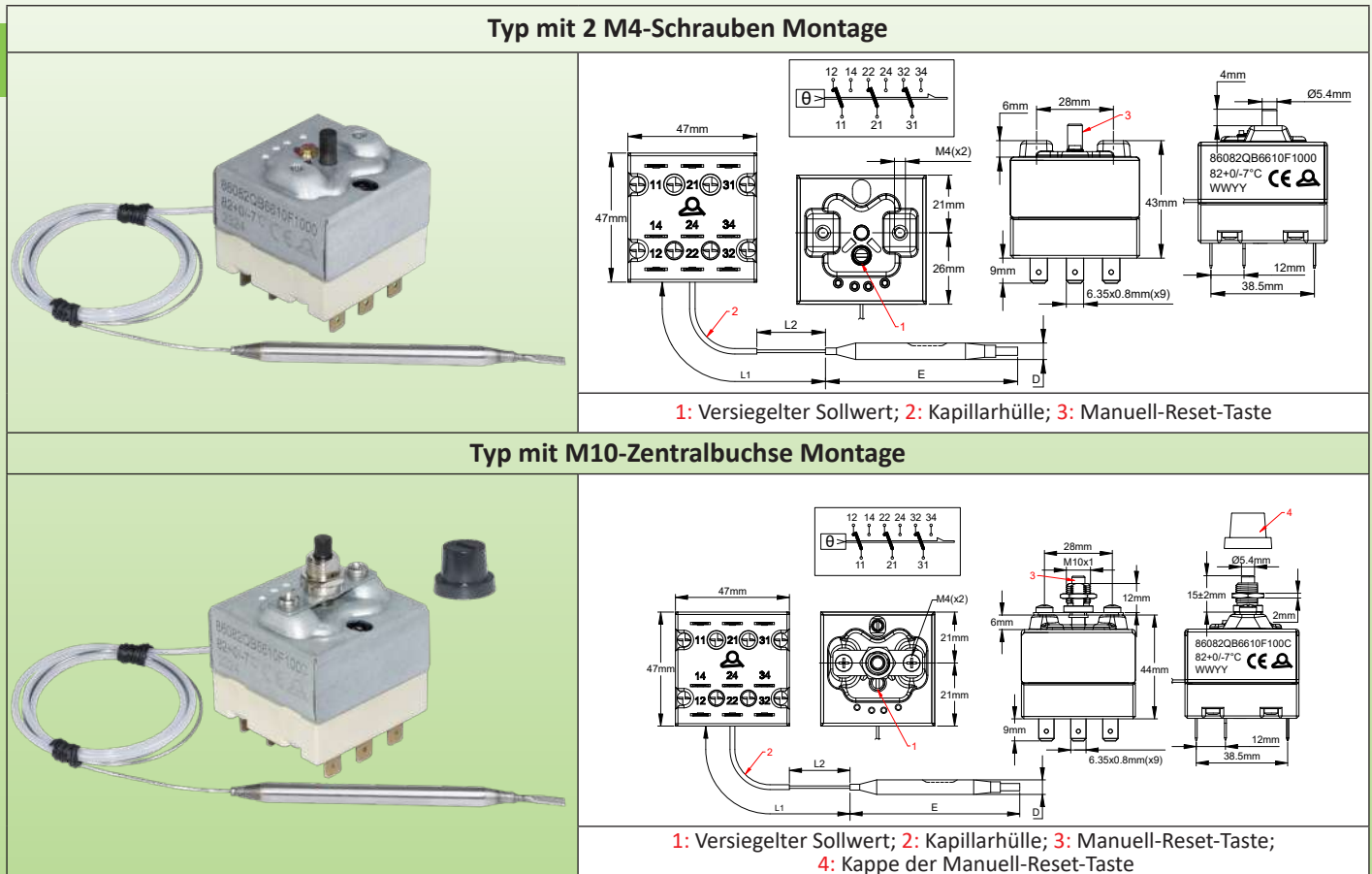
Wegen ständigen Produktverbesserungen dienen die hier gezeigten Zeichnungen und Beschreibungen nur zur Orientierung und können ohne Vorankündigung geändert werden.

# Thermische Abschaltung mit manueller Rückstellung

## 3-poliger Schutz-Temperatur-Begrenzer, manueller rückstellbar, ausfallsicher, 3PDT 25A 250/400V

### Typ 86

#### Abmessungen



### Technical features

#### Gehäuseabmessungen:

- Zwei M4-Schrauben, 28mm Abstand Montage: 47 × 47 × 43mm (ohne Klemmen).
- Typ mit M10-Zentralbuchse Montage: 47 × 47 × 56mm (ohne Klemmen).

**Kolben und Kapillare:** Edelstahl, Kapillarlänge 250mm mit 150mm langer Hülle um die Kapillare, oder 1000mm mit 900mm langer Hülle um die Kapillare. Minimaler Biegeradius der Kapillare 5mm.

**Temperaturfühler:** Kolben und Kapillare mit Flüssigkeitsfüllung.

**Klemmen:** 6,35 × 0,8 Schnellanschluss-Klemmen (M4-Schraube mit Sattel, siehe Typ 87).

**Einstellung:** Feste Einstellung, versiegelt.

**Manuelle Rückstellung:** Ausfallsicher, feste Einstellung, Frontzugriff auf Reset-Taste.

**Ausfallsichere Kontaktaktion bei niedriger Temperatur:** Temperaturen unter -15°C (5°F) lösen das Manuell-Reset aus. Dann ist es möglich, die Kontakte manuell zurückzusetzen, wenn die Temperatur wieder normal ist.

**Montage:** Zwei M4-Schrauben, 28mm Abstand. (Frontbuchse, Gewinde M10 × 1 auf Anfrage erhältlich). Empfohlenes Max-Anzugsmoment für M10x1-Muttern: 1.2 N.m (bei 3,5mm dicken Muttern)

#### Leistung:

- 25(4)A 250/400Vac ohmsch, mit Öffnerkontakten, Öffnen bei Temperaturanstieg, (UL:T85; CE:T125).
- 1,5(0,25)A / 400V, mit Schließerkontakten, Schließen bei Temperaturanstieg

**Kontakte:** 3 SPDT-Kontakte mit gleichzeitiger Schnappfunktion.

**Max. Umgebungstemperatur am Gehäuse:** 85°C (185°F).

**Weitere technische Merkmale:** Fragen Sie nach dem technischen Datenblatt für das jeweilige Produkt.

#### Optionen:

- M14-Fassung an der Kapillare (für Wasserbäder und Fritteusen).
- Zentrale M10-Buchsenmontage.
- 1, 2 oder 3 vergoldete Kontakte für Thermoelementschaltungen oder elektronische Niederspannungsgeräte.

**Zulassungen:** CE (vom TÜV). UL

**Akzeptabler Verschmutzungsgrad für die Verwendung in 250V :** 3.

**Akzeptabler Verschmutzungsgrad für die Verwendung in 400V :** 2.



# Thermische Abschaltung mit manueller Rückstellung

## Hauptreferenzen, ohne Kapillarfassung\*, 2 M4-Schrauben Montage\*\*

Referenzen	Kalibriertemperatur (°C/°F)	Kapillarlänge (L1, mm)	Kolben-Ø (D, mm)	Kolbenlänge (E, mm)	Max. Temp. am Kolben (°C/°F)
86080QB6610TF000	80+0/-7°C (176+0/-12.6°F)	1000	6	60	270°C/518°F
86080QB66BETF000	80+0/-7°C (176+0/-12.6°F)	250	6	60	270°C/518°F
86090QB6610TF000	90+0/-7°C (194+0/-12.6°F)	1000	6	60	270°C/518°F
86100QB6610TF000	110+0/-10°C (230+0/-18°F)	1000	6	60	270°C/518°F
86130QB6510TF000	130+0/-10°C (266+0/-18°F)	1000	6	55	270°C/518°F
86150QB6510TF000	150+0/-15°C (302+0/-27°F)	1000	6	55	270°C/518°F
86175QB4410TF000	175+0/-15°C (347+0/-27°F)	1000	4	45	270°C/518°F
86220QB4410TF000	220+0/-15°C (428+0/-27°F)	1000	4	40	270°C/518°F
86270QB4410TF000	270+0/-20°C (518+0/-36°F)	1000	4	40	295°C/563°F
86300QB4410TF000	300+0/-20°C (572+0/-36°F)	1000	4	40	325°C/617°F

Andere Temperaturen und Kapillarlängen auf Anfrage.

\* Bei 120°C (248°F) Kapillarfassung für Wasserbad, ersetzen Sie in der Referenz 000 durch 300.

- Bei 220°C (428°F) Kapillarfassung für Fritteusen, ersetzen Sie in der Referenz 000 durch 400

\*\* Bei M10x1 Zentralbuchsen-Montage, ersetzen Sie in der Referenz das letzte Zeichen 0 durch C.

Andere Temperaturbereiche mit Kalibrierung bis 500°C sind möglich; bei Kalibrierung über 450°C entfällt jedoch die Fail-Safe-Funktion. Für Referenzen kontaktieren Sie uns.

## Kapillaran schlüsse, die an der Kapillare montiert geliefert werden

		<b>Kapillaran schluss aus vernickeltem Messing für den Einsatz mit Flüssigkeiten bis 130°C (Kapillardichtung aus NBR)</b>	66RL41LS30000000
		<b>Kapillaran schluss aus vernickeltem Messing für den Einsatz mit Flüssigkeiten bis 230°C (Kapillardichtung aus FKM)</b>	66RL41LS20000000
		<b>Kapillaran schluss aus Edelstahl 304 für den Einsatz mit Flüssigkeiten bis 130°C (Kapillardichtung aus NBR)</b>	66RIMEPM9X1041C7
		<b>Kapillaran schluss aus Edelstahl 304 für den Einsatz mit Flüssigkeiten bis 230°C (Kapillardichtung aus FKM)</b>	66RIMEPM9X1041C8
		<b>Kapillaran schluss aus Edelstahl 304 für den Einsatz mit Flüssigkeiten bis 500°C (Kapillardichtung aus Graphit)</b>	66RIMEVM9X1041C9

Wegen ständigen Produktverbesserungen dienen die hier gezeigten Zeichnungen und Beschreibungen nur zur Orientierung und können ohne Vorankündigung geändert werden.

Stand: 15.05.2026

Kontaktiere Uns

www.ultimheat.com

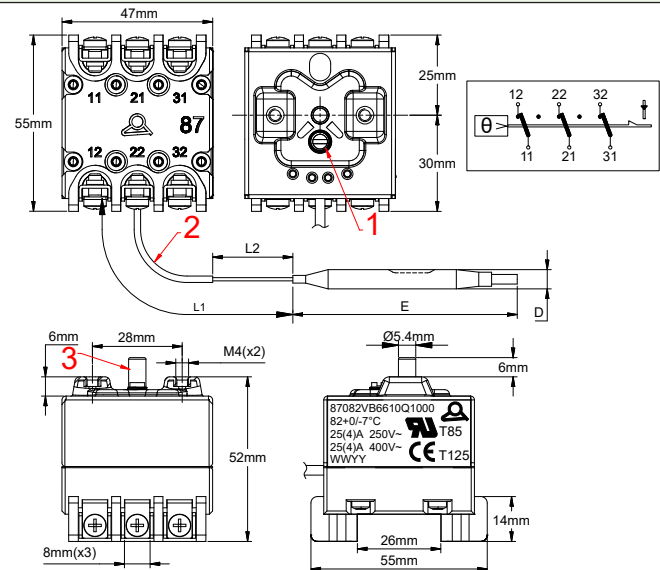
Cat1-3-6-19

# Thermische Abschaltung mit manueller Rückstellung

## 3-polige Obergrenzenschalter mit manueller Rückstellung, ausfallsicher, geschützte M4-Schraubklemmen, Typ 87

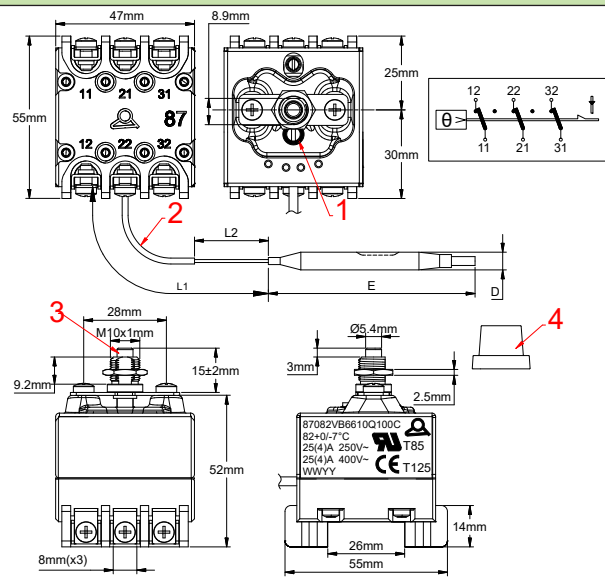
### Abmessungen

#### Typ mit 2 M4-Schraubenbefestigung



1. Siegelung; 2. Hülse; 3. Manueller Rückstellknopf

#### Typ mit M10-Zentralbuchsenbefestigung



1. Siegelung; 2. Hülse; 3. Manueller Rückstellknopf; 4. Plastikkappe (schwarz)

### Technische Merkmale

#### Gehäuse-Abmessungen:

- Zwei M4-Schrauben, 28mm Befestigungsabstand: 47 × 55 × 52mm.
- Typ mit M10-Zentralbuchsenbefestigung: 47 × 55 × 64mm.

**Kolben und Kapillare:** Edelstahl, Kapillarlänge 250mm mit 150mm langer FEP-Hülse an der Kapillare oder 1000mm Kapillarlänge mit 900mm langer FEP-Hülse an der Kapillare. Mindestbiegeradius der Kapillare 5mm.

**Temperaturfühler:** Kolben und Kapillare, flüssigkeitsgefüllt

**Klemmen:** Geschützte M4-Klemmen mit Sattel

**Einstellung:** Feste Einstellung, versiegelt

**Manuelle Rückstellung:** Ausfallsicher, feste Einstellung, Rückstellknopf an der Vorderseite.

**Ausfallsicherer Kontakt bei niedrigen Temperaturen:** Temperaturen unter -15°C (5°F) lösen die manuelle Rückstellung aus. Danach können die Kontakte manuell zurückgesetzt werden, wenn die Temperatur wieder normal ist.

**Befestigung:** 2 × M4-Schrauben, Abstand 28mm. (Frontbuchse, M10×1 Gewinde auf Anfrage erhältlich)



# Thermische Abschaltung mit manueller Rückstellung

**Nennleistung:** 25(4)A 250/400VAC ohmsch.

**Kontakte:** 3 gleichzeitige Schnappkontakte, öffnen bei Temperaturanstieg.

**Max. Umgebungstemperatur am Körper:** 125°C (257°F) für CE; 85°C (185°F) für UL.

**Weitere technische Merkmale:** Bitte fordern Sie das technische Datenblatt des jeweiligen Produkts an.

**Optionen:**

- M14-Anschluss an Kapillarrohr (für Wasserbäder und Fritteusen).
- M10-Zentralbuchsenbefestigung.

**Zulassungen:** CE (durch TÜV); UL

## Haupt-Referenzen, ohne Kapillaranschluss\*, 2 x M4-Schraubenbefestigung\*\*

Referenz	Kalibriertemperatur °C (°F)	Kapillarlänge (mm)	Kolben-Ø (mm)	Kolbenlänge (mm)	Max. Temp. am Kolben (°C/°F)
87080VB6610QF000	80+0/-7°C (176+0/-13°F)	1000	6	60	270°C/518°F
87080VB66BEQF000	80+0/-7°C (176+0/-13°F)	250	6	60	270°C/518°F
87090VB6610QF000	90+0/-7°C (194+0/-13°F)	1000	6	60	270°C/518°F
87100VB6610TF000	110+0/-10°C (230+0/-18°F)	1000	6	60	270°C/518°F
87130VB6F10TF000	130+0/-10°C (266+0/-18°F)	1000	6	55	270°C/518°F
87150VB6F10TF000	150+0/-15°C (302+0/-27°F)	1000	6	55	270°C/518°F
87175VB4E10TF000	175+0/-15°C (347+0/-27°F)	1000	4	45	270°C/518°F
87220VB4410TF000	220+0/-15°C (428+0/-27°F)	1000	4	40	270°C/518°F
87270VB4410TF000	270+0/-20°C (518+0/-36°F)	1000	4	40	295°C/563°F
87300VB4410TF000	300+0/-20°C (572+0/-36°F)	1000	4	40	325°C/617°F

Andere Temperaturen und Kapillarlängen auf Anfrage.

\* Mit 120°C (248°F) vernickeltem Kapillaranschluss für Bain Marie: Ersetzen Sie bitte 000 durch 300 in der Referenz.

- Mit 220°C (428°F) vernickeltem Kapillaranschluss für Fritteusen: Ersetzen Sie bitte 000 durch 400 in der Referenz.

\*\* Mit M10x1-Zentralbuchsenbefestigung: Ersetzen Sie das letzte Zeichen 0 durch C in der Referenz.

Andere Temperaturbereiche mit Kalibrierung bis zu 500°C sind möglich, jedoch ohne Ausfallsicherung bei Kalibrierung über 450°C. Bitte erfragen Sie Referenzen bei uns.

## Kapillaranschlüsse, vor-montiert auf der Kapillare (vernickeltes Messing oder 304 Edelstahl)

		Kapillaranschluss aus vernickeltem Messing für den Einsatz mit Flüssigkeiten bis 130°C (Kapillardichtung aus NBR)	66RL41LS30000000
		Kapillaranschluss aus vernickeltem Messing für den Einsatz mit Flüssigkeiten bis 230°C (Kapillardichtung aus FKM)	66RL41LS20000000
		Kapillaranschluss aus Edelstahl 304 für den Einsatz mit Flüssigkeiten bis 130°C (Kapillardichtung aus NBR)	66RIMEPM9X1041C7
		Kapillaranschluss aus Edelstahl 304 für den Einsatz mit Flüssigkeiten bis 230°C (Kapillardichtung aus FKM)	66RIMEPM9X1041C8
		Kapillaranschluss aus Edelstahl 304 für den Einsatz mit Flüssigkeiten bis 500°C (Kapillardichtung aus Graphit)	66RIMEVM9X1041C9

Stand: 15.05.2026

Kontaktiere Uns

www.ultimheat.com

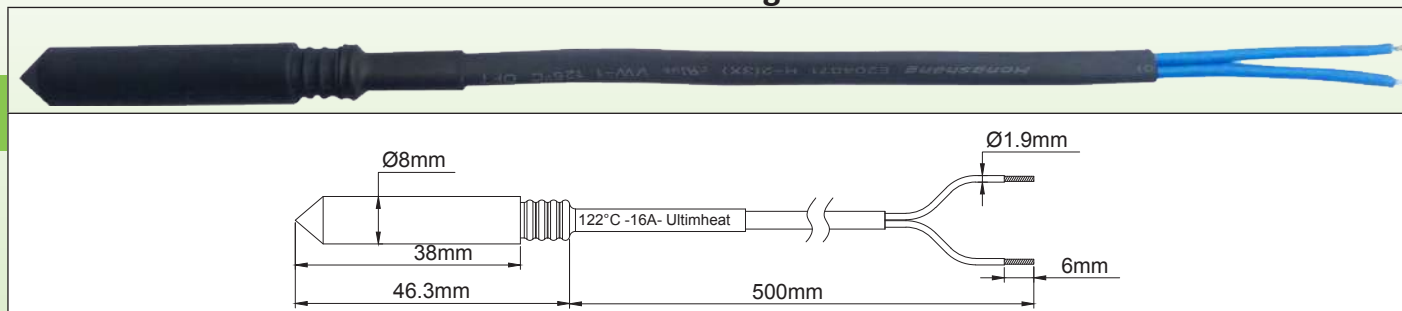
Cat1-3-6-21

Wegen ständigen Produktverbesserungen dienen die hier gezeigten Zeichnungen und Beschreibungen nur zur Orientierung und können ohne Vorankündigung geändert werden.

# Manuelle Rückstellung und thermische Abschaltung

## Verdrahtete Thermosicherungen, zum Einsetzen in Schutzrohre mit 8,5mm Innen-Ø, Typ 5MA3-F

### Abmessungen



### Technische Merkmale

**Anwendungen:** Schutz vor Überhitzung von Flüssigkeitsheizern bei Trockenlauf.

Diese Wärmeschutzvorrichtungen sind so konzipiert, dass sie in die standardmäßig in den Flüssigkeitserhitzern montierten Taschen mit 8,5 Innen-Ø passen. Ein Austausch ist möglich, wenn sie ausgelöst haben, erfordert aber eine vorherige vollständige Überprüfung aller Komponenten des Heizgeräts, da die starke Überhitzung aufgrund des Wassermangels andere Komponenten beschädigt haben könnte.

**Schmelzpellet:** organische Verbindung.

**Mechanismus:** bewegliches Pellet, das durch eine Feder betätigt wird, die durch die Schmelzung des Pellets ausgelöst wird.

**Schutz:** durch elektrisch isolierende Silikonmuffe, Ø8mm.

**Verschluss in der Tasche:** durch Silikontülle

**Nennstromstärke:** 16A 250V

Der Nennstrom ist der maximale Strom, den die Sicherung führen kann, ohne sich zu öffnen oder zu beschädigen, wenn sie für eine begrenzte Zeit einer Temperatur ausgesetzt wird, die als "Haltetemperatur" (Th) bezeichnet wird.

**Haltetemperatur (Th):** Die Sicherung darf nicht auslösen oder zerstört werden, wenn sie 168 Stunden lang bei Nennspannung und -strom einer Temperatur von Th-6°C ausgesetzt ist.

**Nennfunktionstemperatur (Tf):** Dies ist die Öffnungstemperatur der Sicherung in einem Kalibrierungs-Ofen, wenn sie einem Strom von weniger als 10mA ausgesetzt ist und die Temperatur mit einer Geschwindigkeit von 0,5 bis 1°C/min ansteigt. Die Öffnungstemperatur darf unter diesen Bedingungen nicht niedriger als Tf-10°C oder höher als Tf sein. Dies ist die Betriebstemperatur Tf, die auf der Sicherung und dem Schutzmantel außerhalb der Leitungen aufgedruckt ist.

**Höchsttemperatur (Tm):** Dies ist die maximale Temperatur, die die Sicherung nach dem Öffnen aushält, ohne ihre isolierenden und mechanischen Eigenschaften zu verlieren.

**Diese Funktion ist bei der Anwendung von Flüssigkeitsheizungen von entscheidender Bedeutung, um die richtige Position des TCO zu bestimmen, um seine Zerstörung und die Wiedereinschaltung des Stromkreises durch hohe Temperaturüberschwinger zu vermeiden.**

**Isolationsspannung zwischen offenen Kontakten:** ≥ 500V

**Isolationswiderstand zwischen offenen Kontakten:** ≥ 0,2 MΩ @ 500V

**Leitungslängen:** 500mm.

**Leitungen:** FEP 300V Primärisolierung, 1mm<sup>2</sup> Stärke (AWG18), in einem Polyolefin-Mantel.

**In rot:** Standardtemperaturen ab Lager lieferbar.

### Hauptreferenzen

Referenz	Nenn-Funktions-temperatur °C/°F (Tf)	Haltetemperatur °C/°F (Th)	Höchsttemperatur °C/°F (Tm)
5MA3SPF070F18500	73°C/ 163,4°F	45°C/ 113°F	115°C/ 239°F
5MA3SPF077F18500	79°C/ 174,2°F	52°C/ 125,6°F	125°C/ 257°F
5MA3SPF084F18500	85°C/ 185°F	57°C/ 134,6°F	125°C/ 257°F
<b>5MA3SPF091F18500</b>	94°C/ 201,2°F	66°C/ 150,8°F	140°C/ 284°F
5MA3SPF096F18500	99°C/ 210,2°F	71°C/ 159,8°F	140°C/ 284°F
5MA3SPF106F18500	108°C/ 226,4°F	77°C/ 170,6°F	145°C/ 293°F
5MA3SPF109F18500	113°C/ 235,4°F	84°C/ 183,2°F	150°C/ 302°F
<b>5MA3SPF121F18500</b>	122°C/ 251,6°F	94°C/ 201,2°F	175°C/ 347°F
5MA3SPF129F18500	133°C/ 271,4°F	101°C/ 213,8°F	175°C/ 347°F
5MA3SPF139F18500	142°C/ 287,6°F	114°C/ 237,2°F	185°C/ 365°F
5MA3SPF152F18500	157°C/ 314,6°F	127°C/ 260,6°F	195°C/ 383°F
5MA3SPF165F18500	167°C/ 332,6°F	130°C/ 266°F	205°C/ 401°F
5MA3SPF169F18500	172°C/ 341,6°F	145°C/ 293°F	215°C/ 419°F
5MA3SPF182F18500	184°C/ 363,2°F	156°C/ 312,8°F	225°C/ 437°F
5MA3SPF188F18500	192°C/ 377,6°F	164°C/ 327,2°F	245°C/ 473°F
5MA3SPF216F18500	216°C/ 420,8°F	189°C/ 372,2°F	280°C/ 536°F
5MA3SPF227F18500	227°C/ 440,6°F	190°C/ 374°F	295°C/ 563°F
5MA3SPF240F18500	240°C/ 464°F	190°C/ 374°F	305°C/ 581°F



# Thermostat zur Temperaturregelung, mit manuellem Reset und Thermoschalter




Wegen ständigen Produktverbesserungen dienen die hier gezeigten Zeichnungen und Beschreibungen nur zur Orientierung und können ohne Vorankündigung geändert werden.


# 1-polige Kombi-Regelthermostate 20A mit 2-poligem ausfallsicherem, manuell rückstellbarem Begrenzer

## Typ 8H

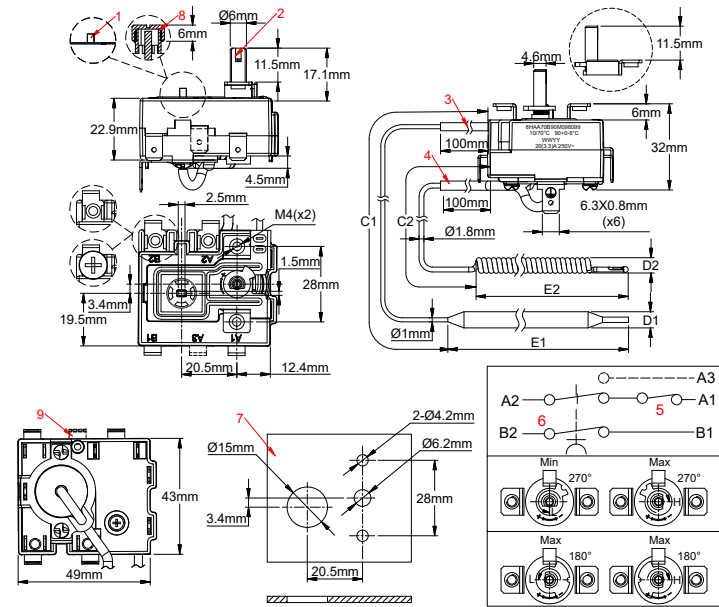
### Abmessungen



Ungeschützte manuelle Reset-Taste



Reset-Taste mit M10-Kappe geschützt



**E1:** Kolbenlänge der Temperaturregelung (Kolben, Edelstahl)  
**E2:** Kolbenlänge des manuellen Resets (gewickelt oder gerade, Kupfer)  
**1:** Manuelle Reset-Taste (ungeschützte Version)  
**2:** Temperatur-Einstellwelle  
**3:** Transparente PVC-Hülse für Temperaturkontrolle  
**4:** Schwarze PVC-Hülse für Sicherheitskapillare  
**5:** Ein-Poliger Kontakt zur Temperaturregelung (A1 zu A2)  
**6:** Zwei-Polige NC-Kontakte zum manuellen Reset (B1 zu B2)  
**7:** Bohrdiagramm für Montageplatte (erlaubt Zugang zur M10-Kappe des manuellen Resets nach Entfernen des Knopfes). Wenn die M10-Kappe für manuelles Reset aus Pkt. 8 nicht ausgewählt wird, kann dieses 15mm-Loch auf 5mm reduziert werden.

**Option:**  
**8:** Manuelle Reset-Taste, mit M10-Schraubkappe geschützte Version  
**9:** SPNO-Kontakt an Stromleitung, schließt sich beim Auslösen des manuellen Resets (A3).

### Hauptanwendungen

Temperaturregelung und 2-polige Abschaltung an Warmwasserspeichern, einschl. Flachspeichern, elektrischen Heizkörpern, elektro-thermischen Heizgeräten.

### Technische Merkmale

**Gehäuseabmessungen:** 50 × 42 × 30mm (ohne Einstellwelle, Klemmen, Kolben und Kapillare)

**Kapillare des ausfallsicheren Resets:** Kupfer, Kapillarlänge 250, 500 oder 900mm. Schwarze PVC-Hülse um die Kapillare. Minimaler Biegeradius der Kapillare 5mm.

Aus technischen Gründen empfehlen wir keine Kapillarlängen von über 900mm. Wir empfehlen keine Kapillarlänge von 250mm für Kalibriertemperaturen über 90°C (194°F).

Sonderlängen auf Anfrage.

**Kolben des ausfallsicheren Reset:** Kupfer, Korkenzieher-Typ für Temperaturen von 60 bis 212°C (140 bis 414°F). Gerade, abgewinkelte oder halb gebogene Kapillare auf Anfrage.

**Temperaturfühler des ausfallsicheren Diastaten:** Flüssigkeitsbefüllte Thermostatbaugruppe, deren Sieden das Auslösen des Kontakts bewirkt. Daher sind diese Thermostate im Gegensatz zu Flüssigkeitsausdehnungs-Systemen empfindlich gegenüber atmosphärischem Druck und ihre Reaktionszeit ist schneller als bei flüssigkeitsgefüllten Diastaten. Kupferkapillare.

**Messelement des Temperaturregeldiastats:** Flüssigkeitsbefüllte Thermostatbaugruppe, deren Ausdehnung den Kontakt auslöst. Kolben und Kapillare aus Edelstahl mit transparenter PVC-Hülse. Standardmäßig haben die beiden Kapillaren die gleiche Länge und die beiden Kolben den gleichen Durchmesser. Andere Längen auf Anfrage.

**Klemmen:** Vier 6,35 × 0,8 Schnellanschluss-Klemmen oder zwei M4-Eingangs-Schraubklemmen und zwei 6,35 × 0,8 Schnellanschluss-Klemmen für den Heizungsanschluss. Beim Modell mit einem Hilfskontakt für Schließen bei Anstieg



## Thermostat zur Temperaturregelung, mit manuellem Reset und Thermoschalter

ist dieser Ausgangsanschluss obligatorisch. 6,35 × 0,8 Flachstecker.

6,35 × 0,8 Flachstecker können unterschiedliche Biegewinkel aufweisen. Referenzen auf Anfrage (es gilt MOQ).

**Einstellung:** Feste Einstellung für sicheres Manuell-Reset, Einstellung durch Ø6mm-Welle mit 4,6mm-Flachseite, Standardlänge 11,5mm für den Temperaturregelthermostat (andere mögliche Längen: 14, 20, 25mm auf Anfrage) Die Temperatur-Regelwelle ist mit einer mechanischen Winkelung von 180 oder 270° erhältlich.

**Montage:** 2 M4-Schrauben, 28mm Abstand.

Zugang zum manuellen Reset: Über eine frei zugängliche Drucktaste oder über eine Drucktaste, die durch eine nicht hervorstehende Plastikcappe M10 geschützt ist (optional). Der Zugang zur Drucktaste ist möglich, nachdem der Sollwert-Einstellknopf entfernt wurde, wenn sein Durchmesser das Loch abdeckt.

**Kontakte:** 2-poliger Einzelschalter 20A/250V Schnappkontakt für die Ausfallsicherheit und 1-poliger Einzelschalter 20A/250V Schnappkontakt für die Temperaturregelung. Optional: 1 Hilfskontakt für Schließen bei Anstieg an der Leiterklemme des ausfallsicheren Kontakts.

**Max. Umgebungstemperatur am Gehäuse:** 85°C (185°F). Darf nicht höher sein als die Kalibriertemperatur des ausfallsicheren Kontakts minus 10°C (18°F)

**Akzeptabler Verschmutzungsgrad für die Verwendung in 250V :** 3.

**Darf nicht in 400V verwendet werden.**

### Hauptreferenzen mit 90° gebogenen QC-Klemmen, 270° Winkelung, 11,5mm Schaftlänge, ungeschützte manuelle Reset-Taste \*

Referenzen mit vier 6,35 Klemmen	Referenzen mit zwei 6,35 Klemmen auf Heizungsseite und zwei M4-Schraubklemmen auf Stromversorgungsseite	Kalibriertemperatur für Manuell-Reset (°C/°F)	Regeltemp.-Bereich (°C/°F)	Kapillar-Länge (C, mm)	Kolben-Ø (D, mm)	Kolben-Länge (E1, E2 mm)	Max. Temp. am Kolben (°C/°F)
8HAA70B90M096099	8HCA70B90M096099	90+0/-8°C (194+0/-14.4°F)	10-70°C (50-158°F)	900	6	85, 77	110°C (230°F)
8HAA70B90M056099	8HCA70B90M056099			500			
8HAA70B90M026099	8HCA70B90M026099			250			
8HAA80B98M096099	8HCA80B98M096099	98+0/-8°C (209+0/-14.4°F)	10-80°C (50-176°F)	900	6	85, 77	120°C (248°F)
8HAA80B98M056099	8HCA80B98M056099			500			
8HAA80B98M026099	8HCA80B98M026099			250			
8HAC85BJ5M096099	8HCC85BJ5M096099	105+0/-9°C (221+0/-16.2°F)	30-85°C (86-185)F	900	6	85, 77	125°C (257°F)
8HAC85BJ5M056099	8HCC85BJ5M056099			500			
8HAC85BJ5M026099	8HCC85BJ5M026099			250			

\* Bei 1A/250V-Hilfskontakt für Schließen bei Anstieg, ersetzen Sie in der Referenz 8HA durch 8HB, oder 8HC durch 8HD. Fordern Sie ein gesondertes Datenblatt für Produkte mit unterschiedlicher Biegung der 6,35-Klemmen, 180°-Winkelung oder unterschiedlicher Länge der Einstellwelle an.

Fragen Sie uns nach Referenzen mit gesicherter manueller Reset-Taste.

- Maximal-Sollwert für Temperaturregelung ist 160°C und Maximal-Sollwert für Manuell-Reset ist 212°C.

### Standart-Knopf-Aufdruck\*

10 - 70°C on 270°	10 - 70°C on 180°	10 - 80°C on 270°	10 - 80°C on 180°	30 - 85°C on 270°	30 - 85°C on 180°
66MZ0060100702FB	66MZ006010070AFB	66MZ0060100802FB	66MZ006010080AFB	66MZ0060300852FB	66MZ006030085AFB
50 - 158°F on 270°	50 - 158°F on 180°	50 - 176°F on 270°	50 - 176°F on 180°	86 - 185°C on 270°	86 - 185°C on 180°
66MZ0060501582FY	66MZ006050158AFY	66MZ0060501762FY	66MZ006050176AFY	66MZ0060861852FY	66MZ006086185AFY

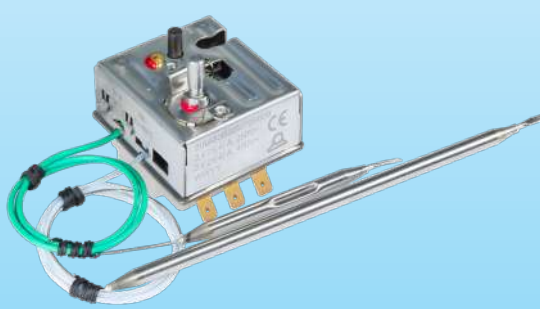
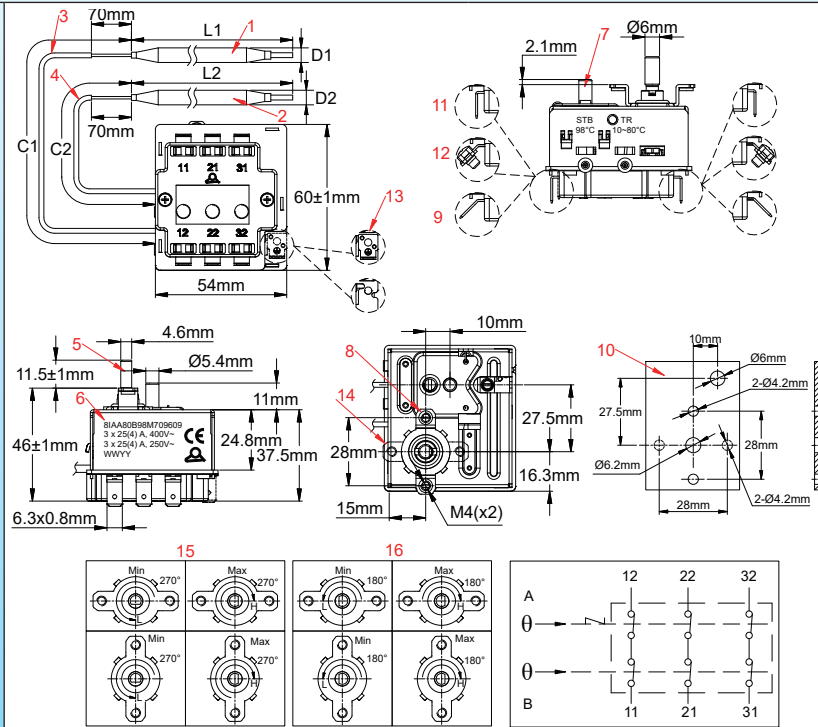
\* Vorsicht bei der Wahl des Knopf-Modells im Zubehör. Der Knopfdurchmesser und die Blende müssen freien Zugang zur Reset-Taste ermöglichen oder entfernt werden, um Zugang zu erhalten (20,5mm, siehe Zeichnung).

Stand: 21.08.2025

# 3-polige Kombi-Regelthermostate, 25(4)A 250VAC, 25(4)A 400VAC, mit 3-poligem ausfallsicherem, manuell rückstellbarem Begrenzer

## Typ 81

### Abmessungen

**Option:**

- 11: 6,35 × 0,8 Klemmen 90° abgewinkelt;
- 12: Schraubklemmen;
- 13: 6,35 × 0,8 Erdungsklemme;
- 14: 90°-Montagewinkel;
- 15: 270°-Schaftwinkelung;
- 16: 180°-Schaftwinkelung;

- 1: Kolben und Kapillare (Manuell-Reset);
- 2: Kolben und Kapillare (Regelung);
- 3: Grüne Kapillarahülle (Manuell-Reset);
- 4: Transparente Kapillarahülle (Regelung);
- 5: Regel-Einstellschraube;
- 6: Hauptkörper;
- 7: Manuelle Reset-Taste;
- 8: 0°-Montagewinkel (Standard);
- 9: 6,35 × 0,8 Klemmen 45° abgewinkelt (Standard);
- 10: Montagebrettbohrung

### Hauptanwendungen

3-polige Temperaturregelung und 3-polige Abschaltung an Warmwasserspeichern, einschl. Flachspeichern, elektrischen Heizkörpern, elektro-thermischen Heizgeräten und Tauchsieder.

### Technische Hauptmerkmale

**Gehäuseabmessungen:** 60 × 54 × 46mm (ohne Einstellschraube, Klemmen, Kolben und Kapillare)

**Kolben und Kapillare:** Edelstahl, Kapillarlänge 250, 750 oder 870mm, PVC-Hülle in voller Länge um die Kapillare bis 70mm vom Kolben. PVC-Hülle ist transparent beim Temperaturregeldiastat und grün beim ausfallsicheren Sicherheitsdiastat.

Der Kolbendurchmesser des Sicherheitsdiastaten ist i. d. R. 1mm kleiner als der des Temperaturregeldiastaten, damit sie hintereinander in derselben Tasche montiert werden können. Aus demselben Grund ist die Kapillare des Sicherheitsdiastaten kürzer als die des Temperaturregeldiastaten.

Kontaktieren Sie uns für andere Abmessungen.

Der minimale Biegeradius der Kapillare beträgt 5mm.

**Temperaturfühler:** flüssigkeitsgefüllte Kolben und Kapillaren.

**Klemmen:** 6,35 × 0,8 Schnellanschluss-Klemmen. M4-Schrauben auf Anfrage ebenfalls erhältlich.

**Einstellung des Sollwerts der Temperaturregelung:** Ø6mm-Schaft mit 4,6mm-Flachseite, Schaftlänge 11,5mm. Andere Längen oder feste Einstellungen auf Anfrage erhältlich.

Der Temperatur-Regelschraube ist mit einer mechanischen Winkelung von 180 oder 270° erhältlich.

**Manuelle Rückstellung:** Ausfallsicher, versiegelte feste Einstellung, Reset-Taste mit Frontzugang. Der Sollwert des Manuell-Resets liegt normalerweise 25°C über der max. Einstellung des Sollwerts der Temperaturregelung. Andere Werte sind möglich, vorausgesetzt, die Toleranzen zwischen den beiden Sollwerten lassen keine Überkreuzung zu. Weitere Infos zu den Standardtoleranzen des Sollwerts des Manuell-Resets siehe Seite 85 im Thermostatkatalog.

Wegen ständigen Produktverbesserungen dienen die hier gezeigten Zeichnungen und Beschreibungen nur zur Orientierung und können ohne Vorankündigung geändert werden.



## Thermostat zur Temperaturregelung, mit manuellem Reset und Thermoschalter

**Montage:** Halterung mit 2 M4-Bohrungen im Abstand von 28mm, zentriert um den Einstellschaft. In 2 Positionen Verfügbar: 0° und 90°.

**Leistung:** 3 × 25(4)A 400VAC, 3 × 25(4)A 250VAC.

**Kontakte:** 3 Öffnerkontakte, Schnappschaltung, mit gleichzeitigem Öffnen und Schließen.

**Max. Umgebungstemperatur am Gehäuse:** 85°C (185°F).

**Akzeptabler Verschmutzungsgrad für die Verwendung in 250V :** 3.

**Akzeptabler Verschmutzungsgrad für die Verwendung in 400V :** 2.

### Hauptreferenzen mit 45°-gebogenen QC-Klemmen, 270°-Winkelung, 11,5mm Schaftlänge, Montagehalterung mit 0°-Winkel \*

Referenzen mit 6 × 6,35 Klemmen, 45°-gebogen	Referenzen mit 6 × M4 Schraubklemmen	Kalibriertemperatur für Manuell-Reset (°C/°F)	Regeltemp.-Bereich (°C/°F)	Kapillar-Länge (C1, C2 mm)**	Kolben-Ø (D, mm)	Kolben-Länge (L1, L2 mm)	Max. Temp. am Kolben (°C/°F)
8IAA70B90M009E04	8IAA70B90M009E0S	90+0/-8°C (194+0/-14.4°F)	10-70°C (50-158°F)	900	Ø5, Ø6	80, 85	L1: 140°C (284°F) L2: 170°C (338°F)
8IAA70B90M005E04	8IAA70B90M005E0S			500			
8IAA70B90M002E04	8IAA70B90M002E0S			250			
8IAC70B90M009E04	8IAC70B90M009E0S	90+0/-8°C (194+0/-14.4°F)	30-70°C (86-158°F)	900	Ø5, Ø6	80, 140	L1: 120°C (248°F) L2: 130°C (266°F)
8IAC70B90M005E04	8IAC70B90M005E0S			500			
8IAC70B90M002E04	8IAC70B90M002E0S			250			
8IA075B98M009E04	8IA075B98M009E0S	98+0/-8°C (208+0/-14.4°F)	0-75°C (32-167°F)	900	Ø5, Ø6	80, 130	L1: 140°C (284°F) L2: 170°C (338°F)
8IA075B98M005E04	8IA075B98M005E0S			500			
8IA075B98M002E04	8IA075B98M002E0S			250			
8IAA80BK0M009E04	8IAA80BK0M009E0S	110+0/-8°C (230+0/-14.4°F)	10-80°C (50-176°F)	900	Ø5, Ø6	80, 120	L1: 140°C (284°F) L2: 170°C (338°F)
8IAA80BK0M005E04	8IAA80BK0M005E0S			500			
8IAA80BK0M002E04	8IAA80BK0M002E0S			250			
8IAC85BK0M009E04	8IAC85BK0M009E0S	110+0/-10°C (230+0/-18°F)	30-85°C (86-185°F)	900	Ø5, Ø6	80, 80	L1: 140°C (284°F) L2: 170°C (338°F)
8IAC85BK0M005E04	8IAC85BK0M005E0S			500			
8IAC85BK0M002E04	8IAC85BK0M002E0S			250			

\* Fragen Sie nach einem gesonderten Datenblatt für Produkte mit unterschiedlicher Biegung der 6,35mm-Klemmen, 180°-Winkelung, einer Montagehalterung mit 90°-Winkelung oder unterschiedlicher Schaftlänge.

\*\* Standardmäßig ist die Kapillare mit manueller Rückstellung kürzer als die der Temperaturregelung. Wenn Sie zwei identische Längen benötigen, fragen Sie nach einem spezifischen Datenblatt.

Maximal-Sollwert für Temperaturregelung ist 450°C und Maximal-Sollwert für Manuell-Reset ist 500°C. Bitte fordern Sie das spezifische Datenblatt an.

### Standard-Knopf-Aufdruck \*

10 - 70°C on 270° 	10 - 70°C on 180° 	10 - 80°C on 270° 	10 - 80°C on 180° 	30 - 85°C on 270° 	30 - 85°C on 180° 	30 - 70°C on 210° 
66MZ0060100702FB	66MZ006010070AFB	66MZ0060100802FB	66MZ006010080AFB	66MZ0060300852FB	66MZ006030085AFB	66MZ0060300701FW
50 - 158°F on 270° 	50 - 158°F on 180° 	50 - 176°F on 270° 	50 - 176°F on 180° 	86 - 185°C on 270° 	86 - 185°C on 180° 	33.8 - 158°F on 210° 
66MZ0060501582FY	66MZ006050158AFY	66MZ0060501762FY	66MZ006050176AFY	66MZ0060861852FY	66MZ006086185AFY	66MZ0060351551FX

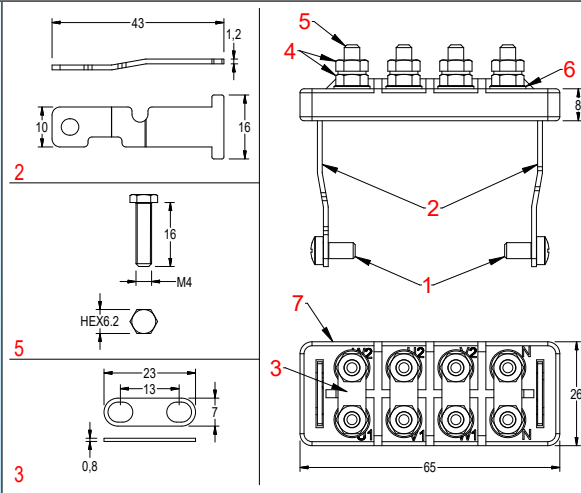
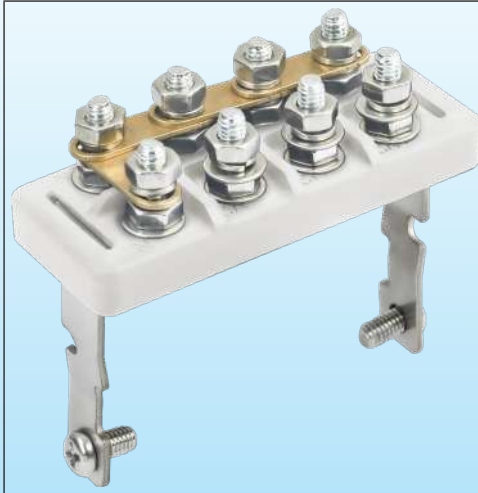
\* Vorsicht bei der Wahl des Knopf-Modells im Zubehör. Der Knopfdurchmesser und die Blende müssen freien Zugang zur Reset-Taste ermöglichen (27,5mm, siehe Zeichnung).

Stand: 21.08.2025



# Stern-Dreieck-Hilfsanschlussklemmenblock

## Typ 668I3PCB



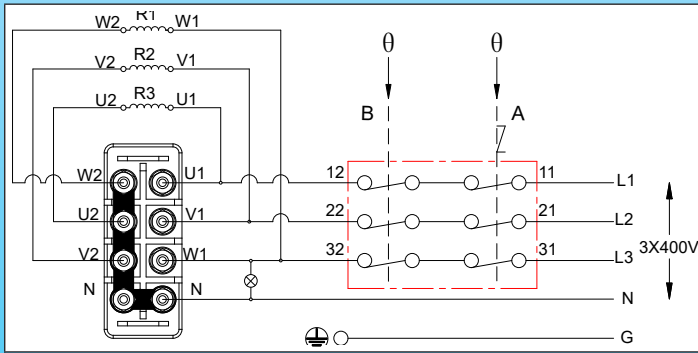
- 1: M4-Befestigungsschrauben auf der Rückseite des Thermostats
- 2: Befestigungsösen auf der Rückseite des Thermostats
- 3: Stern-Dreieck-Schalt-Shunt
- 4: Shunt-Befestigungsmuttern
- 5: M4-Klemmen
- 6: Unterlegscheiben
- 7: Keramikkörper

### Hauptmerkmale

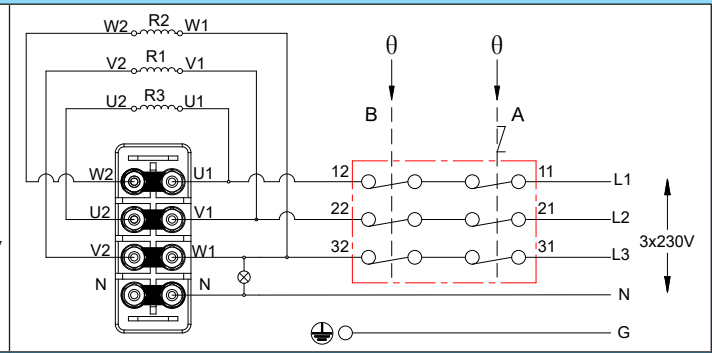
Die 8I-Thermostate werden hauptsächlich bei Dreiphasen-Tauchheizkörpern eingesetzt, bei denen die beiden Kolben in einer einzigen Tasche montiert sind. In einigen Anwendungen werden sie in Ausführungen von Tauchheizkörpern verwendet, die zwischen 230V- und 400V-Dreiphasen umschaltbar sind und sogar an 230V-Einphase angeschlossen werden können. Die 400V-Version kann mit oder ohne Neutralleiter geliefert werden. Dieser Klemmenblock, der mit zwei Schrauben befestigt wird, ermöglicht ein einfaches Umschalten von verschiedenen Anschlussmöglichkeiten, wobei die Rückseite des Thermostats leicht zugänglich ist.

Er kann am Thermostat befestigt und vorverdrahtet geliefert werden.

### Verdrahtungsplan (230V-Heizelemente)



3x400V-Stromversorgung mit 230V-Kontrollleuchte, auch wenn kein Neutralleiter vorhanden ist.



3 x 230V-Stromversorgung (kann unter 230V-Einphase verwendet werden, wenn L1, L2 und L3 miteinander verbunden sind.)

### Teilenummern

Anschlussblock nicht am Thermostat montiert	Anschlussblock vorverdrahtet und am Thermostat befestigt
668I3PCBA	668I3PCBP



Wegen ständigen Produktverbesserungen dienen die hier gezeigten Zeichnungen und Beschreibungen nur zur Orientierung und können ohne Vorankündigung geändert werden.



Wegen ständigen Produktverbesserungen dienen die hier gezeigten Zeichnungen und Beschreibungen nur zur Orientierung und können ohne Vorankündigung geändert werden.



Because of permanent improvement of our products, drawings, descriptions, features used on these data sheets are for guidance only and can be modified without prior advice

# Thermostat-Zubehör



Because of permanent improvement of our products, drawings, descriptions, features used on these data sheets are for guidance only and can be modified without prior advice



# Knöpfe für Thermostate

## Hauptabmessungen von verstellbaren Thermostat-Schäften (Wellen)

Für eine korrekte Verwendung muss ein Knopf an die Abmessungen des Schafts, auf dem er sitzt, angepasst werden. mounted

 Ø4,75mm, 4mm flach (U.K)	 Ø6mm (Europa, Asien)	 Ø6mm, 4,6mm flach (Europa, Asien)	 Ø6,35mm (UK, Nordamerika)	 Ø6,35mm, 4,8mm flach (UK, Nordamerika)	 Ø6,35mm, 4mm flach (UK, Nordamerika)
<b>66MN****</b>  	<b>66MQ****</b>  	<b>66MJ****</b>  	<b>66MK****</b>  	<b>66ML****</b>  	
Pfeilartige Clips, für Ø6mm Schaft, 4,6mm flach	Ultra-Miniaturknopf für Schaft-Ø6mm, 4,6mm flach, manuelle oder Schrauben-dreher-Einstellungen	Miniaturknopf für Schaft-Ø6mm, 4,6mm flach	Super-Slim-Line-Knopf für Schaft-Ø6mm, 4,6mm flach	Slimline-Knopf für Schaft-Ø6mm, 4,6mm flach	
<b>66MA****</b>  	<b>66MC****</b>  	<b>66MI****</b>  	<b>66MB****</b>  	<b>66MH****</b>  	
Miniaturknopf für runden Schaft, Ø6mm oder 6,35mm, Schraubklemmung	Miniaturknopf mit Zeiger für Schaft-Ø6mm, 4,6mm flach	Miniaturknopf mit Zeiger für runden Schaft, Ø6mm, Schraubklemmung	Hochtemperaturknopf für runden Schaft, Ø6,35mm, Schraubklemmung	Miniaturknopf für runden Schaft, Ø6mm oder 6,35mm, mit bedruckbarer transparenter Lünette	
<b>66MM****</b>  	<b>66MR****</b>  	<b>66MG****</b>  	<b>66ME****</b>  	<b>66MS****</b>  	
Miniaturknopf für Schaft-Ø6mm, 4,6mm flach, mit bedruckbarer transparenter Lünette	Flacher, bedruckbarer Knopf für Schaft-Ø6,35mm, 4mm flach, Clips-Klemmung	Mitteltemperatur, PA66, flacher, bedruckbarer Knopf für Schaft-Ø6mm, 4,6mm flach, Clips-Klemmung	ABS-Flachdruckknopf für Schaft-Ø6mm, 4,6mm flach, Clips-Klemmung, verstellbarer Anschlag	Polycarbonat Softgrip-Touch-Knopf, für Schaft-Ø6mm, 4,6mm flach, Clips-Klemmung, BG-Licht	
<b>66MZ****</b>  	<b>66MF****</b>  	<b>66MD****</b>  	<b>66MU****</b>  	<b>66MP****</b>  	
Polycarbonat Softgrip-Touch-Knopf, für Schaft-Ø6mm, 4,6mm flach, Clips-Klemmung, ohne BG-Licht	Mitteltemperatur-Knopf, für Schaft-Ø6mm, 4,6mm flach, Clips-Klemmung, innenliegend für Buchsen-montage-Modelle, geprägte Pfeilform	Mitteltemperatur-Knopf, für Schaft-Ø6mm, 4,6mm flach, Clips-Klemmung, innenliegend für Buchsen-montage-Modelle, bedruckte Lünette	ABS-Knopf mit großem Durchmesser, bedruckbare Lünette, für langen Schaft, Ø6mm, 4,6mm flach, Clips-Klemmung	ABS-Flachdruckknopf mit großem Durchmesser, für Schaft-Ø6,35mm, 4,8mm flach, Clips-Klemmung, einstellbarer Anschlag	

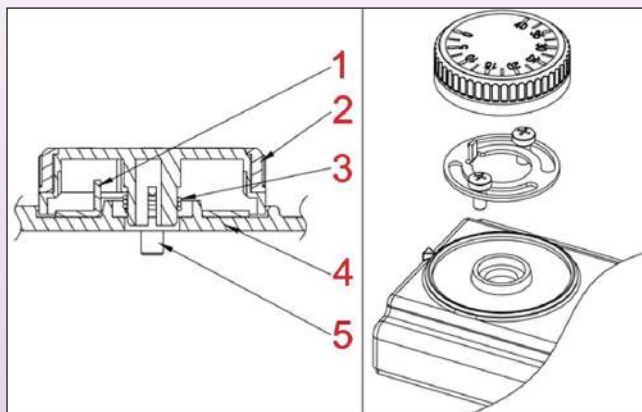
\*\*\*\* Die gesamte Referenz wird durch andere Parameter wie Kunststofffarbe, Druckfarbe, Druckstil usw. bestimmt.

Because of permanent improvement of our products, drawings, descriptions, features used on these data sheets are for guidance only and can be modified without prior advice

# Einstellung der Knöpfe mit einstellbarer Spanne

In einigen Anwendungen kann es notwendig sein, vom Benutzer die maximal (oder minimal) mögliche Temperatureinstellung zu begrenzen. Einige von uns entwickelte Drehknöpfe bieten diese Möglichkeit.

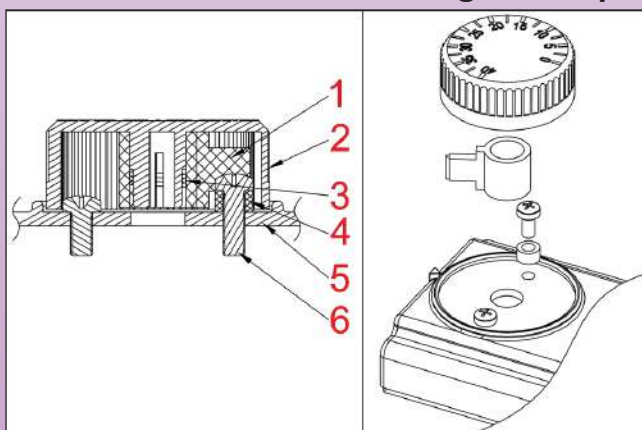
## Edelstahl-Anschlag für Knöpfe 66MS und 66MZ



- 1: Einstellbarer Edelstahl-Anschlag
- 2: Knopfrahmen
- 3: Knopfklammern
- 4: Montagewand
- 5: Thermostat Montageschrauben

Überprüfe die Stellung des geformten Anschlags auf der Rückseite des Knopfes	Nehme den einstellbaren Nocken 6YBUR001	Setze den einstellbaren Nocken unter die Schrauben der Thermostatmontage. Er muss richtig zentriert sein. Ziehe die 2 Schrauben leicht an.	Stelle die Nockenposition auf die gewünschte Stellung ein, ziehe die Schrauben an und drücke den Knopf auf den Schaft.

## Plastik-Anschlag für Knöpfe 66ME und 66MP



- 1: Einstellbarer Plastik-Anschlag
- 2: Knopfrahmen
- 3: Knopfklammern
- 4: Anschlagschraube Plastik-Abstandhalter
- 5: Montagewand
- 6: Thermostat Montageschrauben

Entferne den Span-Einstellungssatz (Plastik-Nocken und Unterlegscheibe) aus dem Inneren des Knopfes.	Keilscheibe und Nocken	Lege die Plastik-Unterlegscheibe unter einen der Köpfe der M4-Montageschraube	Bringe den Nocken wieder im gewünschten Winkel an.	Setze den Knopf auf den Schaft, drücke den Knopf nicht ganz auf den Schaft. Prüfe, ob der Winkel richtig eingestellt ist. Entfernen und neu einstellen, wenn nötig.	Wenn die Einstellung wie gewünscht ist, drücke den Knopf auf dem Schaft.

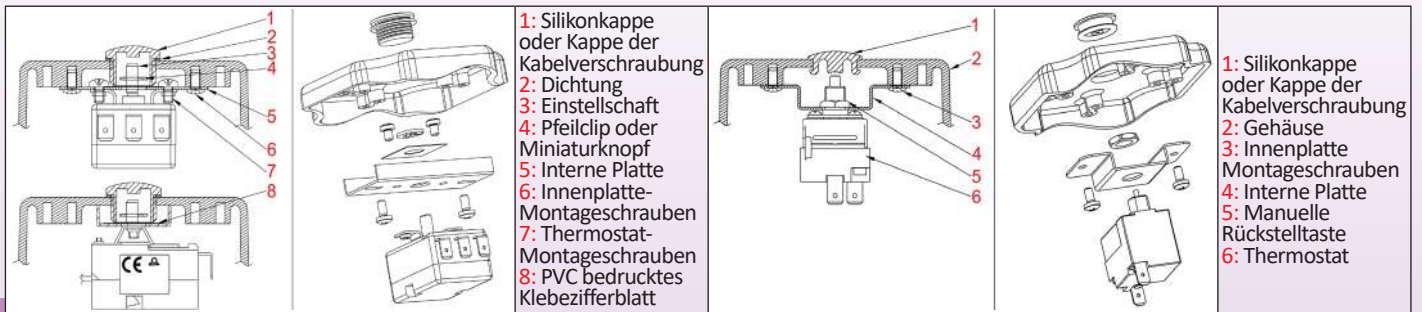


# Wasserdichte Wanddurchführung für Einstellschäfte



## Montagebeispiele mit internen Halterungen

Thermostat Schraubendreher-Einstellungen, interner Zugriff, manuelle Thermostat-Rückstellung



## Wasserdichte Durchgangsdichtungen für Thermostat-Schäfte

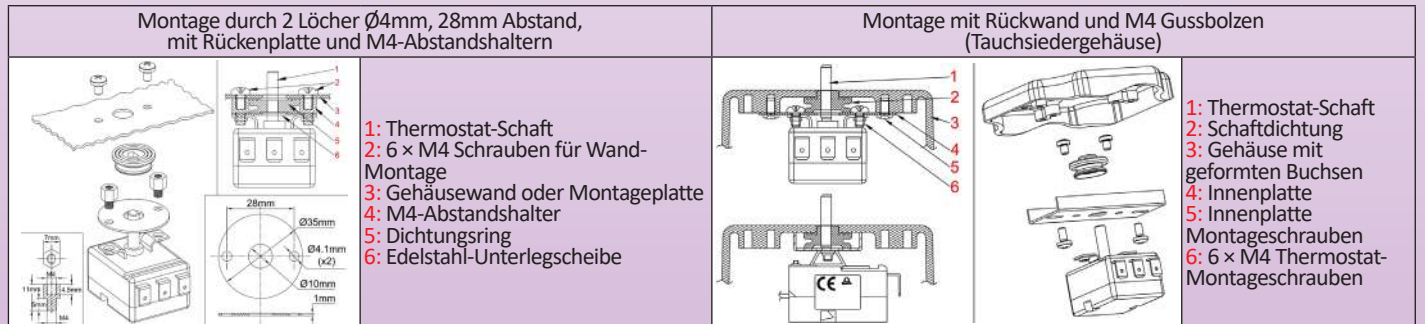
Sie ermöglichen die Montage eines Thermostats oder eines Schalters durch eine Wand hindurch und gewährleisten einen guten Schutz gegen das Eindringen von Wasser. Die Dichtung, die auf den Schaft drückt, wird zwischen der Gehäusewand und einer Gegenplatte zusammengepresst. Eine leichte Schmierung der Gegenplatte und der Wandinnenseite wird empfohlen.

**Entflammbarkeit:** UL 94-V0

**Härte:** 60 Shore A

**Farbe:** schwarz. Andere Farben erhältlich (es gilt MOQ).

## Montagebeispiele mit innenliegenden Halterungen



## Wellendichtungen für Durchführung



Because of permanent improvement of our products, drawings, descriptions, features used on these data sheets are for guidance only and can be modified without prior advice



# Taschen

66DR12510021C000	66DL14P****	66DI12****	66DK12****	66DU****
PBT-Tasche, 1/2" NPT-Gewinde	Vernickelte Messing-Tasche, 1/4" BSPP-Gewinde. Erhältlich in verschiedenen Durchmessern und Längen	Edelstahl 304 Tasche, mit M4 Sicherungsschraube, 1/2" BSPP-Gewinde. Erhältlich in verschiedenen Durchmessern und Längen	Vernickelte Messing-Tasche, 1/2" BSPT-Gewinde. Erhältlich in verschiedenen Durchmessern und Längen	Edelstahl mechanischer Schutz für Wandmontage Thermostatkolben oder Fühler

\*\*\*\* Viele Thermostat Montage-Zubehör (Taschen, Flansche, Armaturen, Kühler) sind für Thermostate mit Gehäuse entwickelt worden, und können auf Thermostaten zum Einbau verwendet werden. Siehe Katalog Nr. 2 mit allen möglichen Referenzen für dieses Zubehör.

## Taschen-Tüllen

Wird verwendet, um Fühler oder elektronische Thermostatkolben in einer Tasche oder einem Rohr zu halten und sie gleichzeitig vor den scharfen Kanten der Spitze zu schützen.

**Entflammbarkeit:** UL 94-V0

**Härte:** 60 Shore A

**Farbe:** schwarz. Andere Farben erhältlich (es gilt MOQ)

9BBJ01000ELH095A	9BBJ01000SPH012A	9BBJ01000ELH024A	9BBJ0100004008A	9BBJ01000SPH002A
Taschentülle für 6,5mm Innen-Ø und Draht oder Kapillare von 1,4mm	Taschentülle für 7mm Innen-Ø und Draht oder Kapillare von 2,3mm	Taschentülle für 8 bis 8,5mm Innen-Ø und 4 x 2mm Flachkabel	Taschentülle für 15mm Innen-Ø und Draht oder Kapillare von 2,5mm	Taschentülle für 16mm Innen-Ø und 2 Drähte oder Kapillare von 2,6mm und ein Kabel von Ø6mm

Viele Silikonenteile wurden für Thermostate mit Gehäusen entwickelt und können für den Einbau in Thermostate verwendet werden. Siehe Katalog Nr. 2.

## Flansche und Armaturen

66BF1	66BF3	66BF2	66RCM	6YEBMG002
Luftkanalflansch für Stabthermostat mit Ø14,5mm Ausgang	Flansch für Luftkanalthermostat für 6mm Kolben	Flansch für Luftkanalthermostat für 8mm Kolben	Kapillarstopfbuchse mit Flachdichtung und M14-Mutter	Kapillar-Erdungsklemme

## Stabkühler

66RF07015	66RF0231M12	66DA0008050400
Stabkühler mit 14,5mm Abschluss. Wird bei Hochtemperatur-Stabthermostaten verwendet. Passt in das 3/8"-Gewinde unter dem Gehäuse und in das Ø14,5mm Loch von Taschen oder Flanschen. Nicht geeignet für Y0-Typen.	Stabkühler G1/2. Wird bei Hochtemperatur-Stabthermostaten verwendet. Passt auf das 1/2"-Gewinde unter dem Gehäuse und das 1/2"-Außengewinde der Stabkühler-Halterung. Nicht geeignet für Y0-Typen.	G1/2 Stabkühler-Halterung (für Luftkanal-Montage). Nicht geeignet für Y0-Typen.

Because of permanent improvement of our products, drawings, descriptions, features used on these data sheets are for guidance only and can be modified without prior advice

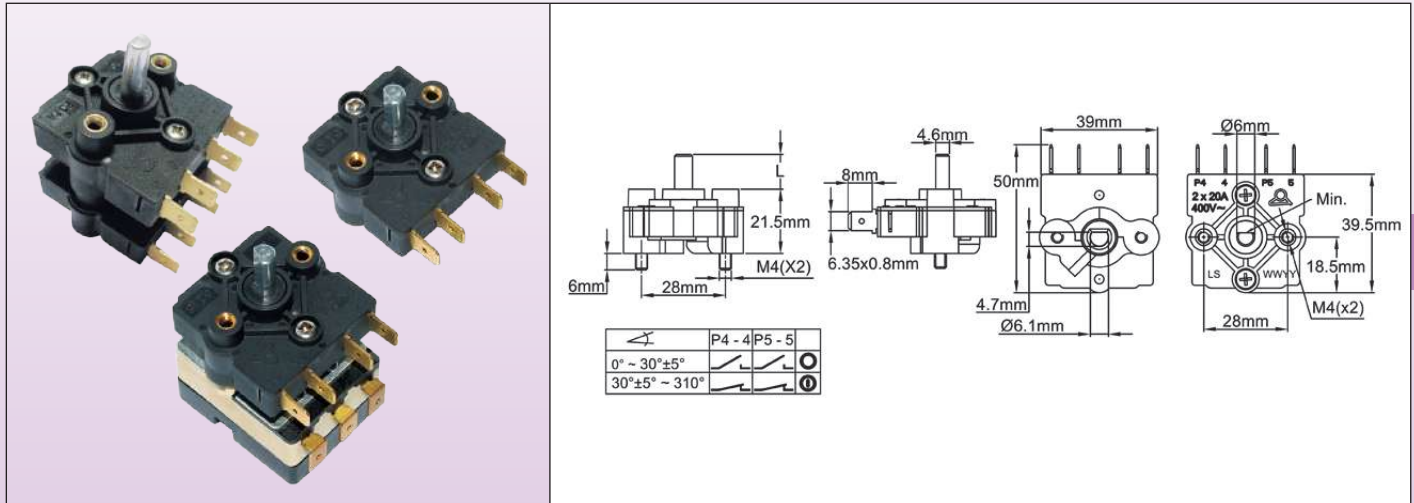


# Schaftschalter

## Zusätzlicher Thermostatschaft-Drehschalter, 20A 250-400V

### Typ LS

#### Abmessungen



#### Anwendungen

Diese Ein-Aus-Schalter sind für den Anbau an Thermostatschäfte vorgesehen. Sie sorgen für die AUS-Stellung, wenn sich der Thermostatschaft in der Mindeststellung befindet. Sie sind als einpoliger Kontakt, zweipoliger Kontakt (eine Stufe) und dreipoliger oder vierpoliger Kontakt (zwei Stufen) erhältlich.

#### Hauptmerkmale

**Einbau:** auf Thermostaten mit Schaft-Ø6mm, 4,6mm flach. Montage mit 2 × M4 Schrauben, 28mm Abstand. Die Schaftlänge des Thermostats, der diesen Schalter aufnimmt, darf maximal 12mm betragen.

**Verfügbare Schaftlängen:** 11,5mm, 15mm, 23mm.

**Schäfte:** Verzinkter Stahl

**Funktionsschema:** Die Kontakte sind zwischen 0° und 30±5° winklig geöffnet und zwischen diesem Wert und 310° geschlossen.

**Elektrische Leistung:** 20A 250/400V, 6000 Zyklen

**Drehung:** kann auf Thermostaten mit 180 bis 310° Winkeldrehung des Schafts verwendet werden

**Kontaktabstand:** zwischen 0 und 20° Winkel, der Kontaktabstand ist größer als 3mm.

**Temperatur:** 85°C

**Gehäuse-Material:** PA66, UL94 VO

**Anschluss:** 6,35 × 0,8 Laschen. Schraubklemmen verfügbar (MOQ).

**Optionen:** Änderung der Flachstellung, verschiedene Kontaktöffnungs- oder Schließpositionen.

#### Hauptreferenzen mit Schaftlänge L=11,5mm

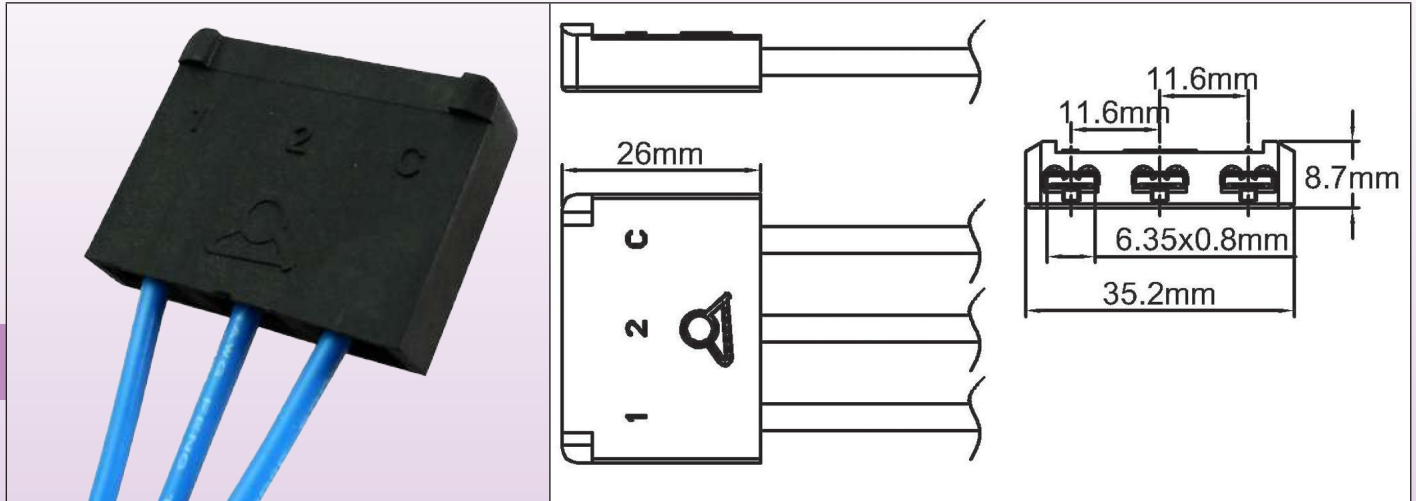
Anzahl der Stufen	Anzahl der Schalter	Referenzen
1	1	LS12190259025160
1	2	LS12290259025160
2	3	LS12390259025160
2	4	LS12490259025160

\* Option Schraubklemmen: Ersetzen Sie bei den letzten 2 Ziffern der Produktreferenz 60 durch V0.

# Steckverbinder für Thermostat-Klemmen



## Abmessungen



**Anwendung:** Schnellere Verdrahtung des Thermostats und Beseitigung von Verdrahtungsfehlern (narrensicheres Design)

**Kompatibilität:** Stecker für Kolben und Kapillare für Thermostat-Typen 8G (mit geraden oder 90° gebogenen Klemmen), und alle Modelle von Typen KO, KP und KZ.

**Anzahl der Klemmen:** 3, kompatibel mit 6,3 × 0,8 Laschen

**Material:** Glasfaserverstärktes PA66

**Optionen:**

- Unmontiert, mit nicht gecrimpten weiblichen Klemmen,
- Montiert, mit gecrimpten Drähten, Länge, Stärke und Ausführung auf Kundenwunsch.

Referenz	66KG3635*
----------	-----------

\* Die 16-stellige Referenz wird auf Kabeltypen und Längenangaben des Kunden ausgestellt.

Because of permanent improvement of our products, drawings, descriptions, features used on these data sheets are for guidance only and can be modified without prior advice





Because of permanent improvement of our products, drawings, descriptions, features used on these data sheets are for guidance only and can be modified without prior advice

---

Kontaktiere Uns

[www.ultimheat.com](http://www.ultimheat.com)



# ULTIMHEAT

---

## HEAT & CONTROLS



## Katalog-Sammlung auf [www.ultimheat.com](http://www.ultimheat.com)

**Hersteller von elektromechanischen Komponenten und  
OEM-Heizungsbauteilen**

- Mechanische Thermostate
- Mechanische Sicherungen ein- und dreipolig
- ATEX-Thermostate und -Sicherungen
- Durchfluss-Flüssigkeitsheizungen
- Eintauchheizungen
- Heizelemente für Luft und Flüssigkeit
- Anschlussblöcke
- Gehäuse für korrosive Umgebungen
- Durchflussschalter
- Niveauschalter
- Druckschalter und Luftschalter
- Schmelzsicherungen und Branddetektoren
- Begleitheizungen
- **Taylor-Lösungen**



**133**

**De**

**ELEKTROMECHANISCHE UND ELEKTROSTATISCHE THEMEN ZUM EINBAU**